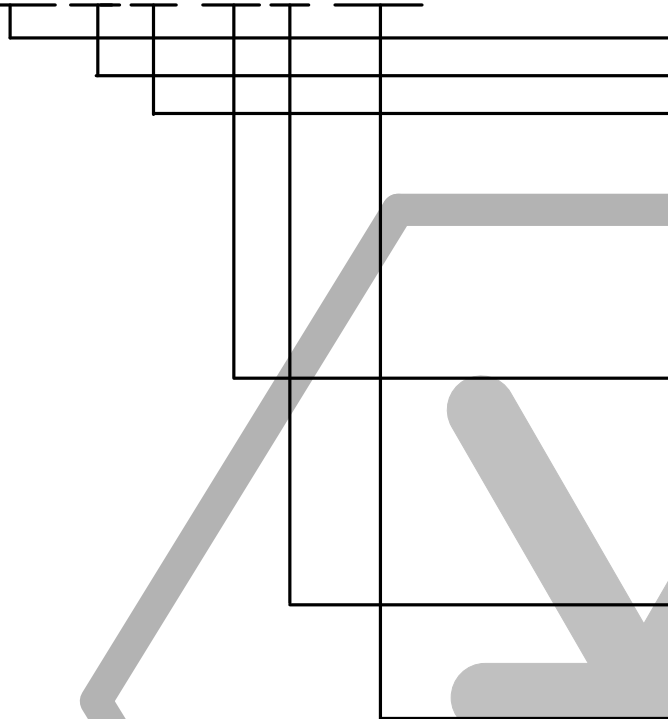


Ящики управления освещением серии ЯУО

Ящики управления освещением предназначены для автоматического, ручного или дистанционного управления осветительными сетями зданий и сооружений, а также прилегающих территорий с применением различных источников света.

Структура условного обозначения

ЯУО 960X-XX74 IP54



Ящик управления освещением
Условный номер разработки
Порядковый номер в данной серии:

- 01-автоматическое управление от фотореле и реле времени
- 02-автоматическое управление от фотореле
- 03-автоматическое управление от реле времени

Условное обозначение по току:

34-25А	39-80А
35-32А	40-100А
36-40А	41-125А
37-50А	42-160А
38-63А	43-200А

Номинальное напряжение переменного тока частоты 50Гц силовой цепи 380В, цепи управления 220В

Степень защиты оболочки по ГОСТ 14255-96

Схема электрическая принципиальная ЯУО 9601

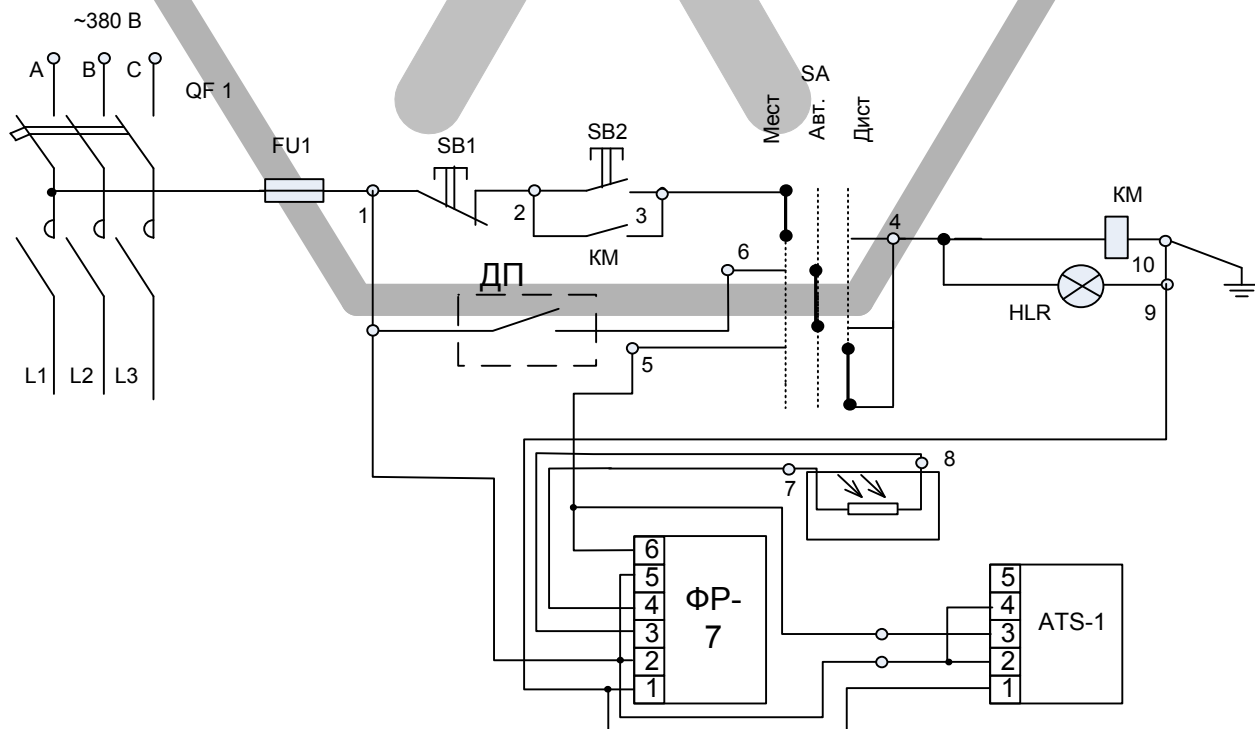


Схема электрическая принципиальная ЯУО 9602

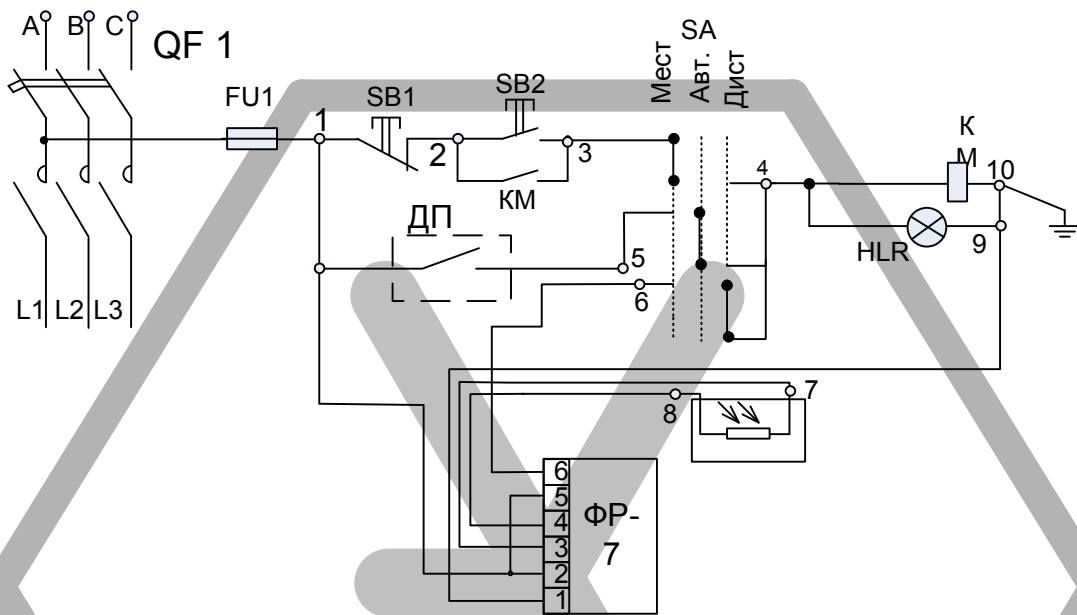


Схема электрическая принципиальная ЯУО 9603

