

Выключатели путевые серии ВП16

Производим и поставляем
 Товар сертифицирован
 ТУ 3428-003-59826184-2005
 Гарантийный срок - 2 года со дня ввода в эксплуатацию.



1. Назначение.

Выключатели путевые ВП16 предназначены для коммутации электрических цепей управления переменного тока напряжением до 660В частотой 50Гц и постоянного тока напряжением до 440В под воздействием управляющих упоров в определенных точках пути контролируемого объекта.

2. Структура условного обозначения.

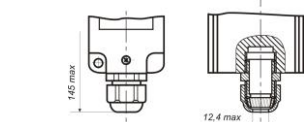
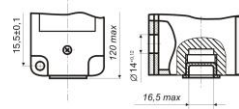
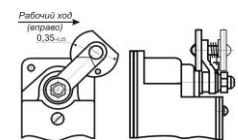
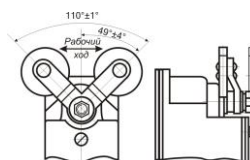
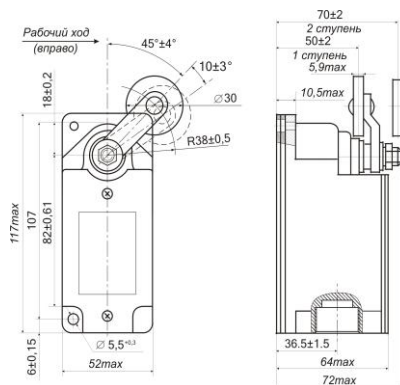
ВП 16 Г - 23 X - X X 1 - 55 У2 - X
 1 2 3 4 5 6 7 8 9 10 11

1. Выключатель Путевой.
2. Условное обозначение серии.
3. Исполнение по виду кабельного ввода:
 Г – с резьбовым неуплотненным вводом (без сальника);
 Е – с резьбовым уплотненным вводом (сальником, М20х1,5).
4. Условное обозначение номинального тока: **23** – 16А
5. Условное обозначение группы коммутационной износостойкости: **А, Б, В**
6. Условное обозначение режима работы привода: **1** – без самовозврата; **2** – с самовозвратом
7. Условное обозначение исполнения по виду привода: **3** – рычаг с роликом; **4** – селективный привод; **5** – V-образный рычаг с роликом на каждом плече.
8. Условное обозначение исполнения по способу крепления: **1** – базовое
9. Степень защиты по ГОСТ 14254-96: IP55
10. Климатическое исполнение (**У**) и категория размещения (**2**) по ГОСТ 15050-69
11. Условное обозначение по типу контактов: **3** – 1з+1р.

3. Номенклатура и краткие технические характеристики.

Наименование	Вид привода	Тип контактов	Наличие сальника	Степень защиты	Артикул
ВП 16Г-23Б-131-55 У2.3	рычаг с роликом, без самовозврата	1з+1р	без сальника	IP55	ЕТ506475
ВП 16Г-23Б-231-55 У2.3	рычаг с роликом, самовозврат				ЕТ001525
ВП 16Г-23Б-241-55 У2.3	селективный привод, самовозврат				ЕТ515939
ВП 16Г-23Б-251-55 У2.3	V-образный рычаг, самовозврат				ЕТ004099
ВП 16Е-23Б-131-55 У2.3	рычаг с роликом, без самовозврата		ЕТ518109		
ВП 16Е-23Б-231-55 У2.3	рычаг с роликом, самовозврат		ЕТ518042		
ВП 16Е-23Б-241-55 У2.3	селективный привод, самовозврат		ЕТ518043		
ВП 16Е-23Б-251-55 У2.3	V-образный рычаг, самовозврат		ЕТ518044		

4. Габаритные и установочные размеры.



5. Основные технические характеристики.

Номинальное напряжение U_e , В	440 (DC)	
Номинальное напряжение по изоляции U_i , В	660 (AC), 50/60Гц	
Номинальный тепловой ток I_{th} , А	660	
Тип контактов	1з + 1р	
Категория основного применения	AC-11; DC-11	
Механическая износостойкость, циклов ВО	14 000 000	
Коммутационная износостойкость, циклов ВО	группа А	2 500 000 (AC); 4 000 000 (DC)
	группа Б	1 000 000 (AC); 1 600 000 (DC)
Степень защиты	IP55	
Климатическое исполнение и категория размещения	У2	