

УСТРОЙСТВО КОММУТАЦИОННОЕ «УК-ВК/06»

ИСО 9001

Этикетка

АЦДР.425412.002-06 ЭТ



1 ОСНОВНЫЕ ТЕХНИЧЕСКИЕ ДАННЫЕ

1.1 Общие сведения

Устройство коммутационное «УК-ВК/06» АЦДР.425412.002-06 (далее – устройство) предназначено для использования совместно с контроллером доступа «С2000-2», работающим в режиме «Шлагбаум», для управления светофором, а также коммутации исполнительных устройств (ламп, сирен и других) в системах охранно-пожарной сигнализации и контроля доступа. Устройство содержит два реле с переключающими контактами и схему управления, позволяющую включать реле сигналом уровня логическая «1» (+ 5В КМОП).

Устройство является восстанавливаемым, контролируемым, обслуживаемым.

1.2 Основные технические характеристики

1.2.1 Параметры источника питания:

- напряжение источника питания – 10,2...14,2 В;
- ток потребления (оба реле включены) – не более 110 мА.

1.2.2 Максимально коммутируемое напряжение каждого реле:

- переменное – 250 В;
- постоянное – 30 В.

1.2.3 Максимально коммутируемый ток реле:

- переменный – 10 А;
- постоянный – 10 А.

1.2.4 Характеристики управляющего сигнала:

- входное напряжение – 4,0...20,0 В;
- входной ток по каждому входу при входном напряжении 5,0 В – не более 0,8 мА.

1.2.5 Температура окружающего воздуха – 243...323 К (минус 30...+50 °С).

1.2.6 Относительная влажность воздуха – до 93 % при температуре +40 °С.

1.2.7 Габаритные размеры – 75х75х46 мм.

1.2.8 Масса прибора – не более 0,1 кг.

1.3 Комплект поставки

Таблица 1 Комплект поставки устройства коммутационного «УК-ВК/06»

Обозначение	Наименование	Кол-во	Примечание
АЦДР.425412.002-06	Устройство коммутационное «УК-ВК/06»	1	
АЦДР.425412.002-06 ЭТ	Устройство коммутационное «УК-ВК/06». Этикетка	1	
	Шуруп 1-3х25.016 ГОСТ 1144-80	3	
	Дюбель 6х30	3	
	Вставка плавкая быстродействующая ВП2Б 10А	2	
	Упаковка	1	

2 УКАЗАНИЯ ПО ЭКСПЛУАТАЦИИ

2.1 Схема внешних соединений

На рисунке 1 показана схема электрическая подключения устройства.

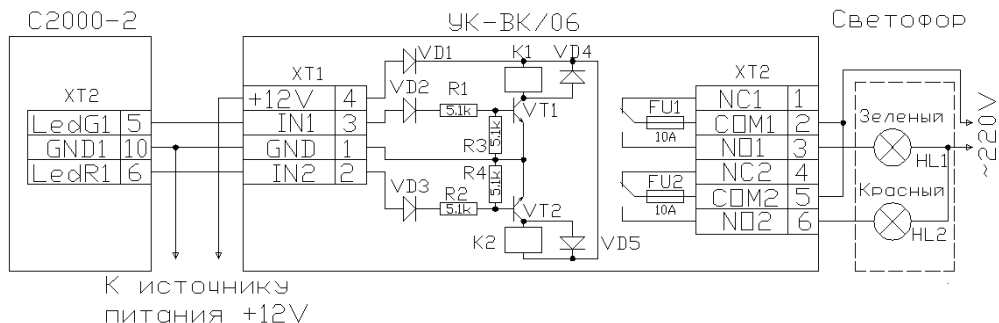


Рисунок 1 Схема подключения «УК-ВК/06» к контроллеру «С2000-2» для управления светофором в режиме «Шлагбаум»

Примечание. Для управления вторым светофором второе устройство «УК-ВК/06» аналогичным образом подключается к разъему XT3 контроллера «С2000-2».

2.2 Монтаж устройства

На рисунке 2 приведена разметка для крепления устройства.

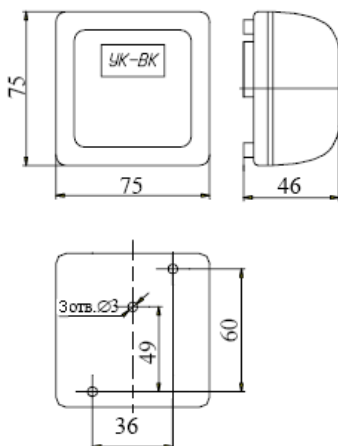


Рисунок 2 Схема монтажа устройства «УК-ВК/06»

3 ТЕХНИЧЕСКОЕ ОБСЛУЖИВАНИЕ

Техническое обслуживание устройства производится по планово-предупредительной системе, которая предусматривает годовое техническое обслуживание. Работы по годовому техническому обслуживанию выполняются работником обслуживающей организации и включают:

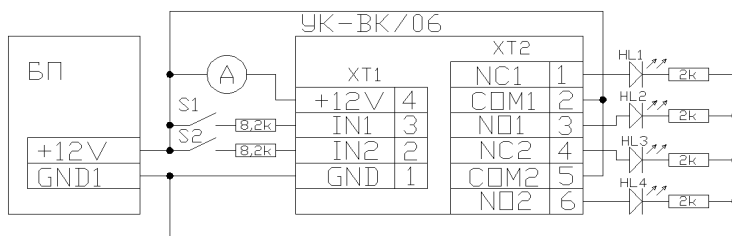
- проверку внешнего состояния устройства;
- проверку работоспособности устройства согласно п. 3.1 настоящего документа;
- проверку надежности крепления устройства, состояния внешних монтажных проводов, контактных соединений.

3.1 Проверка работоспособности

3.1.1 Подготовка к проверке устройства:

- проверить состояние упаковки и распаковать устройство;
- проверить комплект поставки на соответствие п. 1.3 настоящего документа, наличие и состав ЗИП;
- убедиться в отсутствии механических повреждений корпуса устройства;
- встряхиванием устройства убедиться в отсутствии внутри него посторонних предметов;
- проверить крепление клеммных колодок;
- проверить номер устройства и дату выпуска на соответствие указанным в этикетке.

3.1.2 Подключить устройство согласно рисунку 3. Светодиоды HL1, HL3 должны светиться. Нажать и удерживать кнопки S1, S2. Светодиоды HL1, HL3 должны выключиться, а светодиоды HL2, HL4 – включиться. В таком положении ток потребления устройства не должен превышать 110 мА.



БП – блок питания 12 В, 200 мА;

УК-ВК/06 – устройство коммутационное;

А – амперметр РА1;

S1, S2 – переключатель, например, ПКн61 Н2-1-2-15-2;

HL1, HL2, HL3, HL4 – светодиоды, например, АЛ307

Рисунок 3 Схема электрическая при проверке устройства

4 ГАРАНТИИ ИЗГОТОВИТЕЛЯ (ПОСТАВЩИКА)

4.1 Изготовитель гарантирует соответствие устройства требованиям этикетки при соблюдении пользователем правил транспортирования, хранения, монтажа и эксплуатации.

4.2 Средний срок службы «УК-ВК/06» – не менее 10 лет.

4.3 Гарантийный срок эксплуатации – 18 месяцев со дня ввода устройства в эксплуатацию, но не более 24 месяцев со дня выпуска изготовителем.

4.4 При направлении изделия в ремонт к нему обязательно должен быть приложен акт с описанием возможной неисправности.

Рекламации направлять по адресу:

141070, Московская область, г. Королёв, ул. Пионерская, 4, ЗАО НВП «Болид».

Тел./факс: (495) 775-71-55 (многоканальный), 777-40-20, 516-93-72.

E-mail: info@bolid.ru <http://www.bolid.ru>.

5 СВЕДЕНИЯ О СЕРТИФИКАЦИИ

5.1 Устройство коммутационное «УК-ВК/06» АЦДР.425412.002-06 соответствует требованиям государственных стандартов и имеет сертификат соответствия № РОСС RU.МЕ61.В07181.

5.2 Производство «УК-ВК/06» имеет сертификат соответствия ГОСТ Р ИСО 9001-2008 № РОСС RU.ИК.32.К00104.

6 СВИДЕТЕЛЬСТВО О ПРИЕМКЕ И УПАКОВЫВАНИИ

Устройство коммутационное «УК-ВК/06» АЦДР.425412.002-06

наименование изделия

обозначение

заводской номер

изготовлено, принято в соответствии с обязательными требованиями государственных стандартов, действующей технической документации, упаковано ЗАО НВП «Болид» и признано годным для эксплуатации.

Ответственный за приемку и упаковывание

ОТК

М.П.

Ф.И.О.

число, месяц, год

