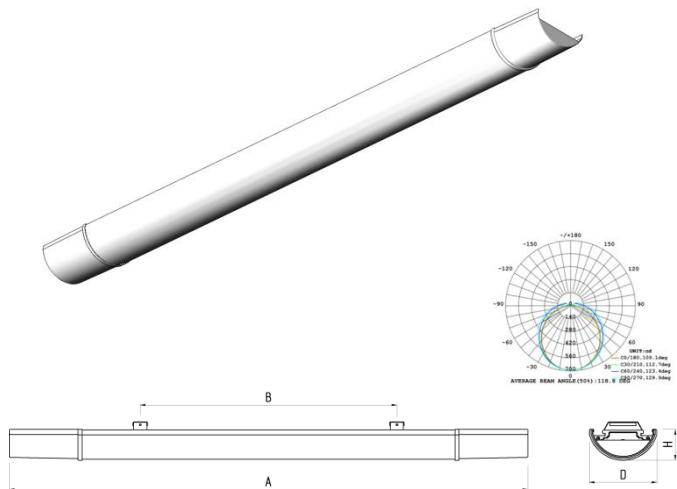


## ПЫЛЕВЛАГОЗАЩИЩЕННЫЕ СВЕТОДИОДНЫЕ СВЕТИЛЬНИКИ СЕРИИ TLWT LED



### Область применения

- Производственные, технические помещения, жилые дома, офисы, общественные помещения, помещения с повышенными требованиями по защите от пыли и влаги

### Конструкция

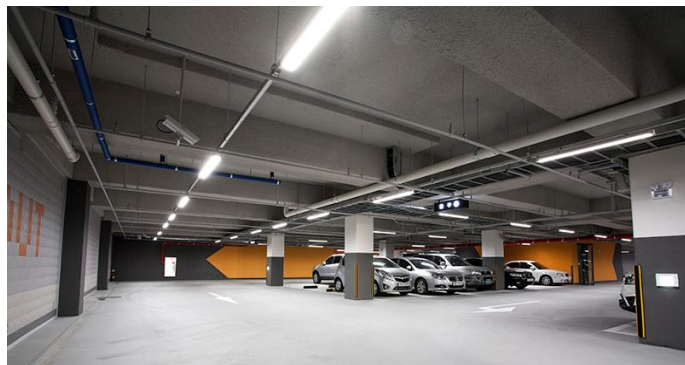
- Светильник изготовлен из ударопрочного поликарбоната
- Оптическая система – рассеиватель: опаловый (OL), прозрачный (PC)
- Источник питания - Драйвер
- Тип светодиодов (LED) - SMD 3528
- Количество светодиодов – 66/132шт.
- Цветовая температура светодиодов -4000K (3000-6500K по запросу)
- Индекс цветопередачи -CRI >80
- Коэффициент пульсации <1%
- Коэффициент мощности, PF ≥0,95
- Степень защиты - IP65
- Класс защиты от поражения электрическим током – II класс
- Климатическое исполнение и категория размещения – УХЛ4

### Установка

- Крепление на поверхность стены, потолка или на подвесы

### Преимущества

- Низкое энергопотребление, высокая эффективность
- Равномерная светящаяся поверхность
- Лаконичный дизайн
- Компактный размер, простота установки
- Небольшая масса



Наименование	Размер корпуса, ABDH, мм	Потребляемая мощность, Вт	Световой поток, лм	Вес, кг
TLWT02 PC	733x400x103x46	12	1550	0,6
TLWT06 PC	1243x800x103x46	24	3050	0,8
TLWT08 PC	1543x1300x103x46	24	3050	0,9
TLWT02 OL	733x400x103x46	12	1450	0,6
TLWT06 OL	1243x800x103x46	24	2850	0,8
TLWT08 OL	1543x1300x103x46	24	2850	0,9

\* В связи с постоянным процессом улучшения технических характеристик, актуальные параметры светильников необходимо уточнять на сайте [www.technoluxtm.ru](http://www.technoluxtm.ru)