



Руководство по эксплуатации ГЖИК.642523.013 РЭ

# РАЗЪЕДИНИТЕЛИ-ПРЕДОХРАНИТЕЛИ СЕРИИ РП



Россия, 305000, г. Курск, ул. Луначарского, 8

## **Введение**

Руководство по эксплуатации содержит сведения, необходимые для ознакомления с техническими характеристиками, устройством, правилами эксплуатации и техники безопасности, хранения и транспортирования разъединителей-предохранителей серии РП, именуемых в дальнейшем «аппараты».

Все работы, связанные с монтажом и эксплуатацией аппаратов, должен проводить технический персонал, прошедший специальную подготовку.

Аппараты соответствуют требованиям ГОСТ Р 50030.3 (МЭК 60947-3) и ТУ3424-063-05758109-2012.

# **1**

## **НАЗНАЧЕНИЕ**

1.1 Разъединители-предохранители серии РП предназначены для пропускания номинальных токов, включения и отключения без нагрузки электрических цепей номинальным напряжением до 500 В переменного тока номинальной частоты 50 и 60 Гц в устройствах распределения электрической энергии.

1.2 Вид климатического исполнения УХЛ, категория размещения 3 по ГОСТ 15150. При этом высота над уровнем моря не более 2000 м.

1.3 Категории применения: АС - 20 В.

1.4 Аппараты могут эксплуатироваться в среде со степенью загрязнения 3 по ГОСТ IEC 60947-1.

## 2 ТЕХНИЧЕСКИЕ ХАРАКТЕРИСТИКИ

2.1 Тип аппарата - разъединитель-предохранитель.

2.2 Число полюсов - 3.

2.3 Род тока - переменный частоты 50 и 60 Гц.

2.4 Номинальные значения параметров главной цепи.

2.4.1 Номинальное рабочее напряжение ( $U_e$ ) и номинальные рабочие токи ( $I_e$ ) соответствуют значениям, указанным в таблице 1.

2.4.2 Условный тепловой ток на открытом воздухе ( $I_{th}$ ): - 100 А, 250 А, 400 А, 630 А, 1000 А, 1600 А.

Таблица 1

Наименование характеристик	Тип аппарата					
	РПС-1	РПС-2	РПС-4	РПС-6	РПС-10	РПС-16
	РПБ-1 РПЦ-1	РПБ-2 РПЦ-2	РПБ-4 РПЦ-4	РПБ-6 РПЦ-6	РПБ-10 РПЦ-10	РПБ-16 РПЦ-16
Номинальное рабочее напряжение ( $U_e$ ), В	380	380	380	500	500	500
Номинальная рабочая частота, Гц	50 и 60					
Номинальное напряжение изоляции ( $U_i$ ), В	660					
Номинальный рабочий ток ( $I_e$ ), А	100	250	400	630	1000	1600
Номинальная включающая и отключающая способность $U=1,05 U_e$ , $I=1,5I_e$ , $\cos \varphi=0,95$ , циклы ВО	10					
Номинальный условный ток короткого замыкания ( $I_{cu}$ ), кА	20	20	30	32	50	50

Продолжение таблицы 1

Встраиваемые плавкие предохранители ТУ3424-01505755766-2006	ПН2- 100	ПН2- 250	ПН2- 400	ППН-39	ППН- 41	ППН- 41
Номинальный ток плавких предохранителей, А	100	250	400	630	1000	1600
Максимальные потери мощности плавких вставок, Вт	16	34	56	48	84	90
Стандартное присоединение	M8	M10	M12	M12	M16	M16
Степень защиты	IP00					
Механическая износостойчивость, циклы ВО, не менее	2500					

2.4.3 Номинальные рабочие токи аппаратов, встраиваемых в комплектные устройства, должны быть снижены на 5% на каждые 5°С при температуре свыше 40°С.

2.4.4 Номинальный длительный ток ( $I_U$ ) соответствует номинальному рабочему току в продолжительном режиме.

2.4.5 Номинальный режим эксплуатации - продолжительный.

2.4.6 Номинальный условный ток короткого замыкания ( $I_{cu}$ ) должен соответствовать значениям (для переменного тока действующее значение периодической составляющей), указанным в таблице 1.

2.4.7 Встраиваемые предохранители, номинальный ток плавких вставок и максимальные потери мощности указаны в таблице 1.

2.5 Аппараты обладают стойкостью к воздействию механических факторов в соответствии с ГОСТ 17516.1 для группы условий эксплуатации М4.

2.6 В отключенном положении аппараты должны соответствовать условиям, определенным для функции разъединения.

Структура условного обозначения типоисполнений аппаратов приведена в приложении А.

## **3 УСТРОЙСТВО И РАБОТА**

3.1 Габаритные, установочные и присоединительные размеры аппаратов приведены в приложении Б.

3.2 Аппараты представляют собой трехполюсные разъединители, у которых каждый полюс имеет последовательно соединенный плавкий предохранитель и образует с ним единое устройство на общей панели.

3.3 В конструкции аппарата применена контактная система ножевого типа с видимым разрывом цепи.

3.4 Основными частями являются ножи контактные, вставки плавкие, контактные и шарнирные стойки.

3.5 Необходимое контактное нажатие обеспечивается пружинами на контактных стойках и сферическими шайбами на шарнирных стойках.

3.6 У аппаратов с передней смещенной рукояткой контактные ножи жестко связаны с валом, который приводится в движение скобой, непосредственно соединенной с рычажным приводом.

У аппаратов с боковой смещенной рукояткой контактные ножи связаны с осью, приводящейся в движение посредством симметрично расположенных относительно среднего полюса тяг, второй конец которых шарнирно соединен с валом, установленным на двух подшипниках. Вал приводится во вращение рукояткой, установленной на одном из его концов. Рукоятка съёмная в положении «отключено».

3.7 Аппараты имеют переднее присоединение проводников.

3.8 Аппараты имеют следующие исполнения по виду ручного привода:

- боковая смещенная рукоятка, предназначенная для управления аппаратом, находящимся в НКУ, и устанавливаемая на боковой поверхности НКУ справа или слева;
- передняя смещенная рукоятка, предназначенная для управления аппаратом, находящимся в НКУ, и устанавливаемая на передней поверхности НКУ справа или слева;
- центральный привод.

3.9 Возможность работы аппаратов в условиях, отличных от указанных в настоящем руководстве по эксплуатации, технические характеристики аппаратов и мероприятия, которые должны выполняться при их эксплуатации в этих условиях, согласовываются между предприятием-изготовителем и потребителем.

3.10 Подготовка аппаратов к использованию.

3.10.1 Перед установкой аппарата необходимо проверить:

- 1) соответствие типоразмера аппарата его назначению;
- 2) отсутствие повреждений.

3.10.2 Запрещается при монтаже переделывать аппараты, приводы и их детали.

3.10.3 Основание, к которому крепится аппарат, необходимо выровнять так, чтобы при затягивании болтов крепления не возникали напряжения изгиба в деталях и узлах.

3.10.4 Контактные выводы не должны испытывать механических и электродинамических нагрузок от подводящих шин. Шины должны быть расположены в одной плоскости с контактными выводами.

3.10.5 Внешние монтажные проводники должны быть подсоединены так, чтобы расстояние до токоведущих частей было не менее 20 мм по изоляции и 12 мм по воздуху.

3.10.6 Поверхности соприкосновения подводящих шин, кабельных наконечников и контактных выводов должны быть зачищены и перед присоединением смазаны смазкой ЦИАТИМ-221 ГОСТ 9433.

### 3.11 Использование аппаратов.

3.11.1 Выводы аппаратов соответствуют требованиям ГОСТ 24753 и допускают присоединение медных и алюминиевых проводов и кабелей, оконцованных кабельными наконечниками или зажимами контактными, и шин с помощью резьбовых соединений.

3.11.2 Сечение внешних проводов, кабелей и шин, присоединяемых к выводам аппаратов в зависимости от номинального тока, должны соответствовать указанным в таблице 2.

Таблица 2

Условный тепловой ток $I_{th}$ , А	Сечение жил проводов и кабелей, мм <sup>2</sup>	
	Наименьшее	Набольшее
100	10	50
250	70	150
400	120	3x120
630	150	4x120
1000	8x60 или 3x150	2(6x60) или 6(3x120)
1600	2(8x60)	2(10x60)

3.11.3 Выводы аппаратов имеют покрытия, учитывающие допустимость контакта металлов по ГОСТ 9.005 в изделиях, эксплуатируемых в различных климатических условиях.

3.11.4 Усилия, прилагаемые к рукоятке ручного привода, должны быть не более, Н (кгс):

117 (12) - на 100 А;

176 (18,0) - на 250 А;

265 (27,0) - на 400 А;

314 (32,0) - на 630 А.

3.11.5 Аппараты рассчитаны для работы без ремонта и замены каких-либо деталей.

3.11.6 Установленная безотказная наработка должна быть не менее 18000 ч.

3.11.7 Установленный срок службы аппаратов 8,5 лет.

## **4 ТЕХНИЧЕСКОЕ ОБСЛУЖИВАНИЕ**

4.1 При нормальных условиях эксплуатации необходимо производить профилактический осмотр один раз в год и каждый раз после воздействия токов короткого замыкания.

При осмотре производится:

1) удаление пыли и грязи;

2) проверка затяжки винтов (болтов);

3) включение и отключение аппарата без нагрузки;

4) смазка трущихся контактных частей аппарата смазкой ЦИАТИМ-201 ГОСТ 6267 или ЦИАТИМ-221 ГОСТ 9433.

4.2 Следует обратить внимание на состояние контактных поверхностей главных контактов. Задиры, царапины, желобки и другие дефекты на контактных поверхностях указывают на то, что аппарат эксплуатировался с несмазанными контактами.



4.3 При появлении царапин и желобков на трущихся поверхностях повреждения устранить легким ударом стального молотка с гладкой поверхностью. Устранять царапины и желобки при помощи наждачной бумаги строго запрещается.

## **5 МЕРЫ БЕЗОПАСНОСТИ**

5.1 Эксплуатация аппаратов должна производиться в соответствии с «Правилами устройств электроустановок», «Правилами технической эксплуатации электроустановок потребителей» и «Межотраслевыми правилами по охране труда (правилами безопасности) при эксплуатации электроустановок».

5.2 Включение и отключение электрической цепи аппаратов допускается только при отсутствии нагрузки.

5.3 Все монтажные и профилактические работы следует проводить при снятом напряжении.

5.4 Нельзя смазывать токоведущие детали смазкой, температура вспышки (загорания) которой менее 200°С.

5.5 Запрещается при эксплуатации аппаратов касаться руками зажимов и неизолированных токоведущих проводников.

## **6 ТРАНСПОРТИРОВАНИЕ И ХРАНЕНИЕ**

6.1 Условия транспортирования и хранения аппаратов и допустимые сроки сохранности до ввода в эксплуатацию должны соответствовать указанным в таблице 3.

Таблица 3

Виды поставок	Обозначение условий транспортирования в части воздействия		Обозначение условий хранения по ГОСТ 15150	Допустимый срок сохранности в упаковке поставщика, годы
	Механических факторов по ГОСТ 23216	Климатических факторов по ГОСТ 15150		
Внутри страны и страны СНГ (кроме районов Крайнего Севера и труднодоступных районов по ГОСТ 15846)	Л	4 (Ж2)	1(Л)	3
Внутри страны и страны СНГ, районы Крайнего Севера и труднодоступные районы по ГОСТ 15846)	С	4 (Ж2)	1(Л)	3
Экспортные в районы с умеренным климатом	С	4 (Ж2)	1(Л)	3

6.2 Если требуемые условия транспортирования и хранения и допустимые сроки сохранности отличаются от указанных в таблице, то эти условия и сроки должны удовлетворять требованиям, установленным ГОСТ 23216 и указанным в договоре или заказе-наряде.

## **7 КОМПЛЕКТНОСТЬ**

В комплект поставки входят:

- разъединитель-предохранитель - 1 шт.
- руководство по эксплуатации - 1 экз.
- сертификат соответствия (при необходимости) - 1 экз.

## **8 ГАРАНТИЙНЫЕ ОБЯЗАТЕЛЬСТВА**

8.1 Гарантийный срок эксплуатации 3 года со дня ввода аппаратов в эксплуатацию.

8.2 Гарантийный срок эксплуатации аппаратов, поставляемых на экспорт - 3 года со дня ввода в эксплуатацию, но не более 3 лет с момента проследования их через государственную границу.

## **9 СВЕДЕНИЯ ПО УТИЛИЗАЦИИ**

9.1 По истечении установленного срока службы с предприятия-изготовителя снимается ответственность за дальнейшую безопасную эксплуатацию аппаратов.

9.2 По истечении срока эксплуатации аппараты следует утилизировать по правилам, действующим в регионе, в котором расположена эксплуатирующая организация.

9.3 Перед утилизацией аппараты необходимо разобрать. Детали из черных и цветных металлов подлежат сдаче в металлолом.

Индивидуальная упаковка аппаратов изготовлена из экологически безопасных материалов и может быть сдана в организации, осуществляющие вторичную переработку сырья.

## **10 СВЕДЕНИЯ О РЕАЛИЗАЦИИ**

Аппараты не имеют ограничений по реализации.

**ПРИЛОЖЕНИЕ А**  
**Структура условного обозначения**  
**разъединителей-предохранителей серии РП**

**Разъединитель РП $X_1$ - $X_2X_3$ /2 $X_4$ - $X_5$ ...А- $X_6X_7$ - $X_8$ З- КЭАЗ**

**РП** - Серия.

**$X_1$**  -  $X$  - Вид ручного привода: С - передняя смещенная рукоятка; Б - боковая смещенная рукоятка; Ц - центральный привод.

**$X_2X_3$**  - Условное обозначение номинального тока: 1 - 100 А, 2 - 250 А, 4 - 400 А, 6 - 630 А, 10 - 1000 А, 16 - 1600 А.

**2** - Длина вала - 205 мм.

**$X_4$**  - Исполнение привода: П - правое, Л - левое.

**$X_5$ ...А** - Номинальный ток, А: 100, 250, 400, 630, 1000, 1600.

**$X_6X_7$**  - Комплектность плавкими вставками: без ПВ - без плавких вставок; ПВ - с плавкими вставками.

**$X_8$ З** - Буква (буквы)- условное обозначение климатического исполнения и категории размещения по ГОСТ 15150 (УЗ, УХЛЗ).

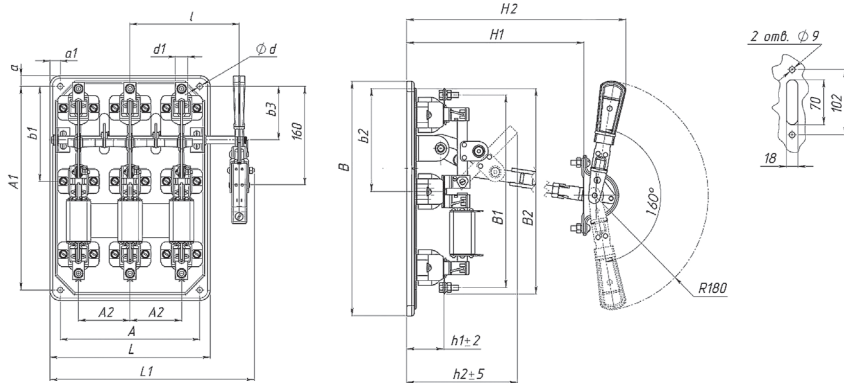
**КЭАЗ** - Торговая марка.

**Пример записи** условного обозначения разъединителя-предохранителя на общей плите со смещенным (боковым) левым приводом, 1 исполнения, на номинальный ток 100 А, без плавких вставок, климатического исполнения УХЛЗ:

**Разъединитель-предохранитель РПС-1/Л-100 А- БезПВ- УХЛЗ-КЭАЗ**

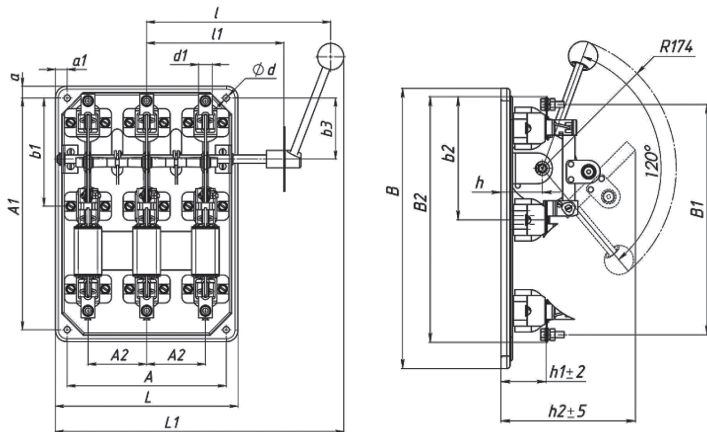
## ПРИЛОЖЕНИЕ Б

### Габаритные, установочные и присоединительные размеры аппаратов



Типоис- полнение	Условный тепловой ток, А	Размеры, мм																			
		A	A1	A2	a	a1	H1	H2	h1	h2	L	L1	I	B	B1	B2	b1	b2	b3	d	d1
РПС-1/П(Л)	100								175						299	319	154	160			20
РПС-2/П(Л)	250	230	330	85	17	17	350	420	58	190	264	336,5	180	364	315	340	164	170,5	87		25
РПС-4/П(Л)	400								195						359	384	154	179			
РПС-6/П(Л)	630	300	345	120	11,5	20				205	340	499	225	368	380,5	416,5	173	208	90		35

**Рисунок Б.1.** Разъединители-предохранители с передней смещенной рукояткой на токи до 630 А



Типоис- полнение	Условный тепловой ток, А	Размеры, мм																	
		A	A1	A2	a	a1	h	h1	h2	L	L1	B	B1	B2	b1	b2	b3	d	d1
РПБ-1/П(Л)	100						54	175					299	319	154	160			20
РПБ-2/П(Л)	250	230	330	85	17	17	56,5	58	190	264	336,5	364	315	340	164	170,5	87	9	25
РПБ-4/П(Л)	400								195				359	384	154	179			
РПБ-6/П(Л)	630	300	345	120	11,5	20	62,5		205	340	499	368	380,5	416,5	173	208	90		35

**Рисунок Б.2.** Разъединители-предохранители с боковой смещенной рукояткой на токи до 630 А

## **Свидетельство о приемке**

Разъединитель(и)-предохранитель(и) (типоисполнение и дату изготовления см. на табличке) соответствует(ют) требованиям ТУ3424-063-05758109-2012 и признан(ы) годным(и) к эксплуатации.

**Технический контроль произведен**



ОСНОВАН В 1945

Россия, 305000, г. Курск, ул. Луначарского, 8