

Приложение А

Структура условного обозначения светового индикатора фаз

| | | | | |
|---------------|---|----|---|------|
| OptiDin FSL63 | – | XX | – | УХЛЗ |
| 1 | | 2 | | 3 |

1 – тип светового индикатора фаз.

2 – обозначение номинального рабочего напряжения, переменного тока частоты 50 Гц.

3 – обозначение климатического исполнения и категории размещения по ГОСТ 15150.

Пример записи обозначения при заказе и документах других изделий светового индикатора фаз типа OptiDin FSL63 на номинальное рабочее напряжение 230 В переменного тока частоты 50 Гц.

Световой индикатор фаз OptiDin FSL63-230-УХЛЗ ТУ3428-070-05758109-2012.

Приложение Б

Структура условного обозначения сигнальных ламп

| | | | | | | | |
|--------------|---|---|---|----|----|---|------|
| OptiDin SL63 | – | X | – | XX | XX | – | УХЛЗ |
| 1 | | 2 | | 3 | 4 | | 5 |

1 – тип сигнальной лампы.

2 – условное обозначение цвета:

R – красный;

Y – желтый;

G – зеленый;

B – синий;

W – белый.

3 – обозначение номинального рабочего напряжения, В: переменного тока – 230; 110; 48; 24; постоянного тока – 48; 24.

4 – условное обозначение рода тока:

AC – переменный частоты 50 Гц;

DC – постоянный.

5 – обозначение климатического исполнения и категории размещения по ГОСТ 15150.

Пример записи обозначения при заказе и документах других изделий сигнальной лампы типа OptiDin SL63 красного цвета на номинальное рабочее напряжение 230 В переменного тока частоты 50 Гц.

Сигнальная лампа OptiDin SL63-R-230AC-УХЛЗ ТУ3428-070-05758109-2012.

Приложение В

Габаритные, установочные, присоединительные размеры

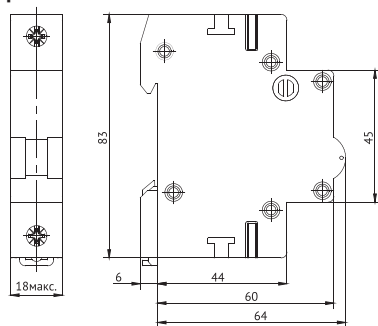


Рисунок В.1 – Габаритные, установочные и присоединительные размеры сигнальной лампы типа OptiDin SL63

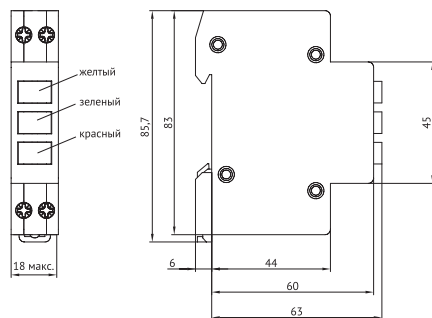


Рисунок В.2 – Габаритные, установочные и присоединительные размеры светового индикатора фаз типа OptiDin FSL63

Приложение Г

Принципиальные электрические схемы сигнальных ламп и световых индикаторов фаз

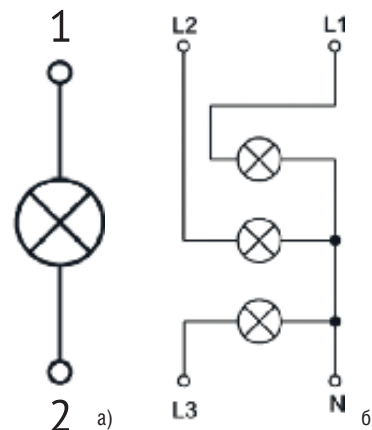


Рисунок Г.1 – Принципиальная электрическая схема

а) сигнальной лампы типа OptiDin SL63;

б) светового индикатора фаз типа OptiDin FSL63

СИГНАЛЬНЫЕ ЛАМПЫ ТИПА OptiDin SL63

СВЕТОВЫЕ ИНДИКАТОРЫ ФАЗ ТИПА OptiDin FSL63

13 СВИДЕТЕЛЬСТВО О ПРИЕМКЕ

Сигнальная лампа типа OptiDin SL63 или Световой индикатор фаз типа OptiDin FSL63 соответствует ГОСТ IEC 60947-5-1 (приложение J), ТУ3428-070-05758109-2012 и признан(а) годным(ой) к эксплуатации

Дата изготовления указана на упаковке.

Технический контроль произведен.

1 НАЗНАЧЕНИЕ

1.1 Настоящее руководство по эксплуатации предназначено для ознакомления с техническими данными, устройством, указаниями мер безопасности, правилами хранения стационарных модульных сигнальных ламп типа OptiDin SL63 и световых индикаторов фаз типа OptiDin FSL63.

1.2 Сигнальные лампы предназначены для световой индикации (сигнализации) рабочего состояния электротехнического оборудования (нормального, требующего повышенного внимания и аварийного) в электрических цепях напряжением до 230 В переменного тока частоты 50 Гц.

1.3 Световые индикаторы фаз предназначены для световой индикации (сигнализации) наличия напряжения в каждой из фаз.

1.4 Сигнальные лампы и световые индикаторы фаз соответствуют требованиям ГОСТ ИЕС 60947-5-1 (приложение J), ТР ТС 004/2011 и изготавливаются по ТУ3428-070-05758109-2012.

2 ТЕХНИЧЕСКИЕ ХАРАКТЕРИСТИКИ

2.1 Основные характеристики сигнальных ламп и световых индикаторов фаз приведены в таблице 1.

Таблица 1

| Наименование параметра | Значение | |
|--|--------------------|---------------|
| | OptiDin SL63 | OptiDin FSL63 |
| Номинальное рабочее напряжение в цепи переменного тока частоты 50 Гц, В | 24, 48, 110, 230 | 230 |
| Номинальное рабочее напряжение, в цепи постоянного тока, В | 24, 48 | – |
| Номинальный рабочий ток информационного указателя, А, не более, при напряжении 230 В | 0,02 | |
| Номинальное напряжение изоляции, В | 230 | 400 |
| Потребляемая номинальная электрическая мощность, не более, В·А | 5 | 15 |
| Степень защиты по ГОСТ 14254 | IP20 | |
| Климатическое исполнение по ГОСТ 15150 | УХЛ3 | |
| Режим эксплуатации | продолжительный | |
| Масса, не более, кг | 0,068 | 0,1 |
| Диапазон рабочих температур, С° | минус 60 ÷ плюс 40 | |

2.2 Зажимы допускают присоединение медных и алюминиевых проводников сечением от 1,5 до 6 мм² включительно для светового индикатора фаз типа OptiDin FSL63 и 1,5 до 25 мм² включительно для сигнальной лампы типа OptiDin SL63.

3 УСТРОЙСТВО И РАБОТА СИГНАЛЬНЫХ ЛАМП И СВЕТОВЫХ ИНДИКАТОРОВ ФАЗ

3.1 Сигнальные лампы и световые индикаторы фаз состоят из корпуса, выводов и источника света.

3.2 С помощью защелки обеспечивается установка сигнальных ламп и световых индикаторов фаз в распределительных шкафах на стандартных 35 мм рейках.

3.3 Воздушные зазоры и расстояния утки между находящимися под напряжением частями и прочими доступными металлическими частями должны быть не менее 3 мм.

4 УКАЗАНИЕ МЕР БЕЗОПАСНОСТИ

4.1 Монтаж, подключение и эксплуатация сигнальных ламп и световых индикаторов фаз должны производиться в соответствии с документами: «Правила технической эксплуатации электроустановок потребителей», «Межотраслевые правила по охране труда (правила безопасности) при эксплуатации электроустановок», «Руководство по эксплуатации» и осуществляться только квалифицированным электротехническим персоналом. Возможность использования сигнальных ламп и световых индикаторов фаз в условиях, отличных от указанных в разделе 7, должна согласовываться с изготовителем.

4.2 Конструкция сигнальных ламп и световых индикаторов фаз должна соответствовать требованиям ГОСТ 12.2.007.0, ГОСТ 12.2.007.6, ГОСТ ИЕС 60947-5-1.

4.3 По способу защиты от поражения электрическим током сигнальные лампы и световые индикаторы фаз должны соответствовать классу защиты «0» по ГОСТ 12.2.007.0.

4.4 Пожарная безопасность сигнальных ламп и световых индикаторов фаз должна соответствовать требованиям ГОСТ ИЕС 60947-5-1 пункт 7.1, ГОСТ 12.1.004 и обеспечиваться конструкцией и применением огнестойких материалов.

4.5 Вероятность возникновения пожара должна составлять не более 10-6 в год.

5 ПОРЯДОК УСТАНОВКИ

5.1 Перед установкой сигнальных ламп и световых индикаторов фаз необходимо проверить:

– соответствие исполнения предназначенному к установке;

– внешний вид, отсутствие повреждений.

5.2 Сигнальные лампы и световые индикаторы фаз устанавливаются в распределительных щитах со степенью защиты не ниже IP30 по ГОСТ 14254 на стандартных 35 мм рейках.

5.3 Затяжка винтов крепления токоподводящих проводников должна производиться с крутящим моментом 1,5±0,1 Н·м для сигнальных ламп и 0,5±0,1 Н·м для световых индикаторов фаз.

6 ТЕХНИЧЕСКОЕ ОБСЛУЖИВАНИЕ

6.1 При нормальных условиях эксплуатации необходимо проводить осмотр сигнальных ламп и световых индикаторов фаз один раз в год.

При осмотре производится:

– удаление пыли и грязи;

– проверка надежности крепления сигнальных ламп и световых индикаторов фаз к DIN-рейке;

– проверка затяжки винтов крепления проводников;

– проверка работоспособности сигнальных ламп и световых индикаторов фаз в составе аппаратуры при проверке её на функционирование при рабочих режимах.

6.2 Сигнальные лампы и световые индикаторы фаз в условиях эксплуатации неремонтопригодные.

6.3 При обнаружении неисправности сигнальные лампы и световые индикаторы фаз подлежат замене.

7 УСЛОВИЯ ЭКСПЛУАТАЦИИ

7.1 Диапазон рабочих температур от минус 60 до плюс 40°С (без выпадения росы и инея).

7.2 Высота монтажной площадки над уровнем моря не более 2000 м.

7.3 Относительная влажность не более 50% при температуре плюс 40°С.

7.4 Механические воздействующие факторы – по группе М3 ГОСТ 17516.1.

8 ТРАНСПОРТИРОВАНИЕ И ХРАНЕНИЕ

8.1 Транспортирование сигнальных ламп и световых индикаторов фаз в части воздействия механических факторов осуществляется по группе С ГОСТ 23216, климатических факторов по группе 5 ГОСТ 15150.

8.2 Хранение сигнальных ламп и световых индикаторов фаз в части воздействия климатических факторов по группе 2(С) ГОСТ 15150. Хранение сигнальных ламп и световых индикаторов фаз осуществляется в упаковке изготовителя в помещении с естественной вентиляцией при температуре окружающего воздуха от минус 45 до плюс 50°С и относительной влажности 60-70%.

8.3 Допустимые сроки сохраняемости 2 года.

8.4 Транспортирование упакованных сигнальных ламп и световых индикаторов фаз должно исключать возможность непосредственного воздействия на них атмосферных осадков и агрессивных сред.

9 КОМПЛЕКТ ПОСТАВКИ

Сигнальная лампа типа OptiDin SL63/ Световой индикатор фаз типа OptiDin FSL63 (типоисполнение см. на маркировке).

Руководство по эксплуатации,
паспорт – 1 шт в упаковке.
Сертификат на партию, поставляемую
в один адрес, – 1шт.

10 ГАРАНТИЙНЫЕ ОБЯЗАТЕЛЬСТВА

Изготовитель гарантирует соответствие характеристик сигнальных ламп и световых индикаторов фаз при соблюдении потребителем условий транспортирования, хранения, монтажа и эксплуатации.

Гарантийный срок устанавливается 2 года со дня ввода сигнальных ламп и световых индикаторов фаз в эксплуатацию, но не более 3 лет с момента изготовления.

11 СВЕДЕНИЯ ОБ УТИЛИЗАЦИИ

Сигнальные лампы и световые индикаторы фаз после окончания срока службы подлежат разборке и передаче

организациям, которые перерабатывают черные и цветные металлы.

Опасных для здоровья людей и окружающей среды веществ и металлов в конструкции сигнальных ламп и световых индикаторов фаз нет.

12 СВЕДЕНИЯ О РЕАЛИЗАЦИИ

Сигнальные лампы и световые индикаторы фаз не имеют ограничений по реализации.