

## Реле контроля уровня RL-SA EKF PROxima (универсальное, 1-го или 2-го уровня)



Реле контроля уровня RL-SA EKF PROxima изготавливается на базе микроконтроллера и является электронным коммутационным устройством сигнализации уровня электропроводящих жидкостей и управления электродвигателями насосов. Реле работает как на заполнение, так и на слив жидкостей из емкостей с временной задержкой по выключению. Реле может управляться как по трем, так и по двум датчикам (см. схемы подключения).

**ВНИМАНИЕ!** Реле нельзя использовать с легковоспламеняющимися или взрывоопасными жидкостями.

**ВНИМАНИЕ!** Датчики в комплект не входят.



Наличие индикации на панели управления



Работа с различными жидкостями



Регулировка задержки срабатывания



Возможность крепления на DIN-рейку



Простая настройка



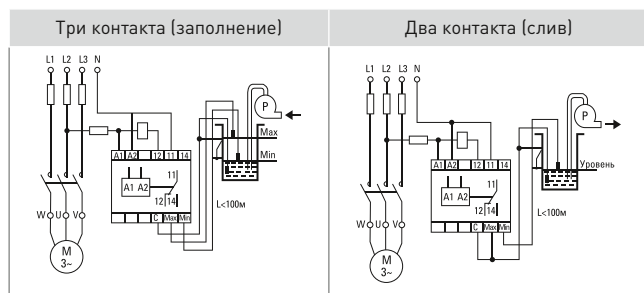
Возможна коммутация алюминиевым и медным проводом

Наименование	Монтаж	Момент затяжки	Масса нетто, кг	Артикул
Реле уровня RL-SA EKF PROxima (универсальное, 1-го или 2-го уровня)	На 35 мм DIN-рейку	0,5 Н·м	0,10	rl-sa

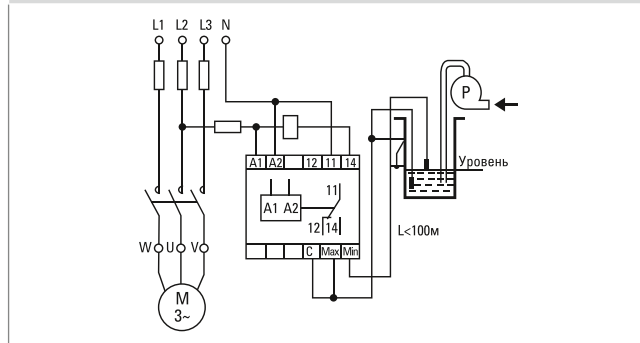
### ТЕХНИЧЕСКИЕ ХАРАКТЕРИСТИКИ

Параметры	Значения
Номинальное напряжение, Гц	230 В AC 50...60
Номинальное импульсное напряжение, В	AC 380
Потребляемая мощность, ВА	≤ 1,5
Чувствительность, кОм	От 5 до 100
Точность установки, %	≤ 5
Точность повторения, %	≤ 0,2
Коммутационная износостойкость, циклов	100 000
Механическая износостойкость, циклов	1 000 000
Условный тепловой ток, А	5
Категория применения	AC-15
Контакт	1 C/O (один перекидной)
Номинальный ток нагрузки, А	1 × 1,5 при 230 В
Помехоустойчивость	3, в соответствии с МЭК 61000-4
Высота над уровнем моря, м	Не более 2000
Степень защиты	IP 20
Степень загрязнения	3
Рабочая температура, °C	От -5 до +40
Температура хранения, °C	От -25 до +75
Подключение	Винтовые клеммы, макс. сечение провода 2,5 мм <sup>2</sup>

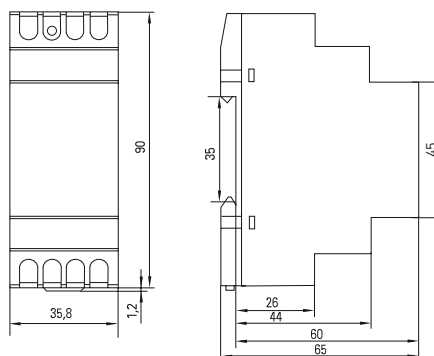
### Типовые схемы подключения



### Два контакта (заполнение)



### Габаритные и установочные размеры



### Типовая комплектация

1. Реле уровня RL-SA (универсальное, 1-го или 2-го уровня) EKF PROxima.
2. Паспорт.