

# Разъединители трехполюсные РВЗ 10/1000-II

-второго исполнения с заземляющими ножами со стороны шарнирных контактов (снизу)

Разъединители переменного тока высокого напряжения РВЗ и рассчитаны для работы в сетях переменного тока частоты 50 и 60 Гц, на номинальное напряжение 10 кВ и предназначены:

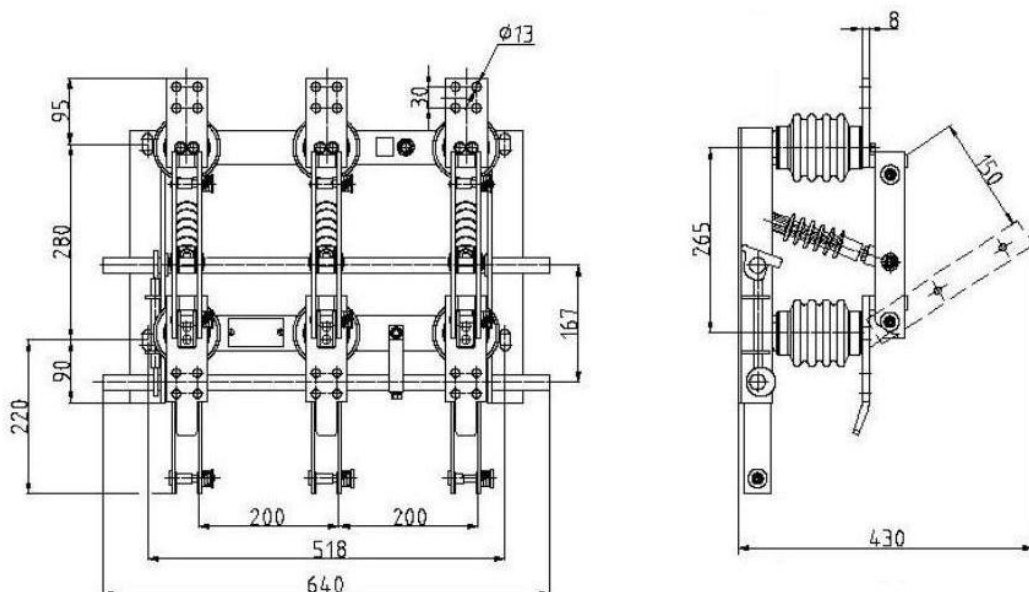
- для отключения и включения под напряжением участков электрической цепи высокого напряжения при отсутствии нагрузочного тока или для изменения схемы соединения;

- для создания видимого разрыва цепи с целью безопасного производства работ на отключенном участке;

- для включения и отключения зарядных токов воздушных и кабельных линий, тока холостого тока трансформаторов и токов небольших нагрузок;

## Технические характеристики

Номинальное напряжение, кВ	10
Наибольшее рабочее напряжение, кВ	12
Номинальный ток, А	1000
Ток термической стойкости, кА	20
Ток электродинамической стойкости, кА	51
Время протекания, с: - для главных ножей - для заземляющих ножей	3 1
Номинальная частота, Гц	50; 60



**РВЗ 10/1000-II**

Разъединитель РВЗ 10/1000-II -второго исполнения с заземляющими ножами со стороны шарнирных контактов (снизу)