

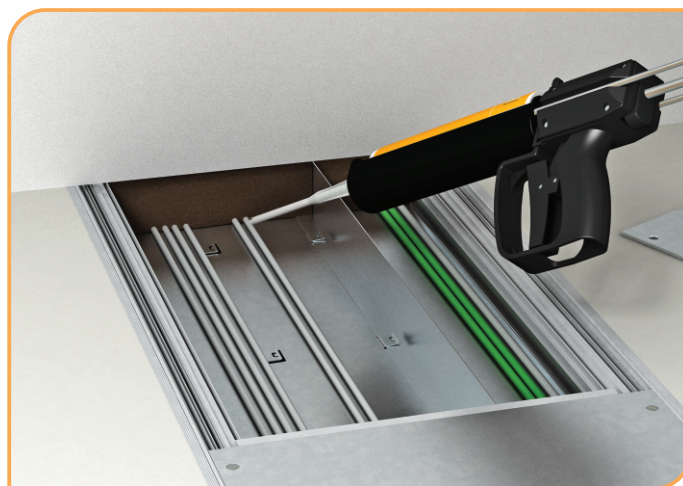
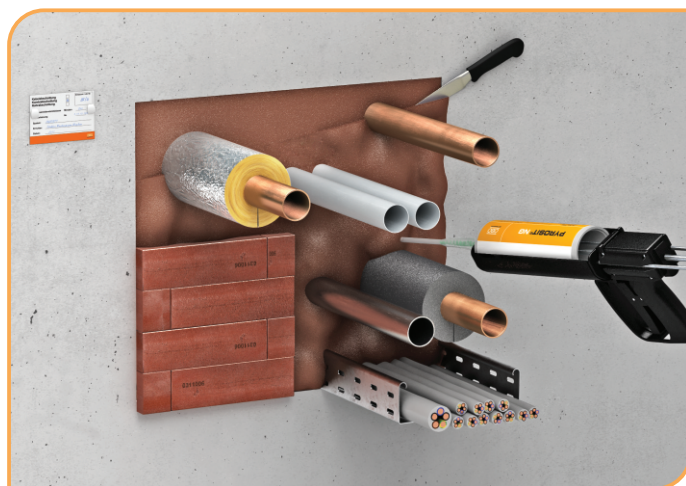
Технологический регламент №1

Система пассивной противопожарной защиты Pyrosit®Ng



Система пассивной противопожарной защиты Pyrosit® Ng

Двухкомпонентная противопожарная пена для предотвращения распространения огня по инженерным коммуникациям

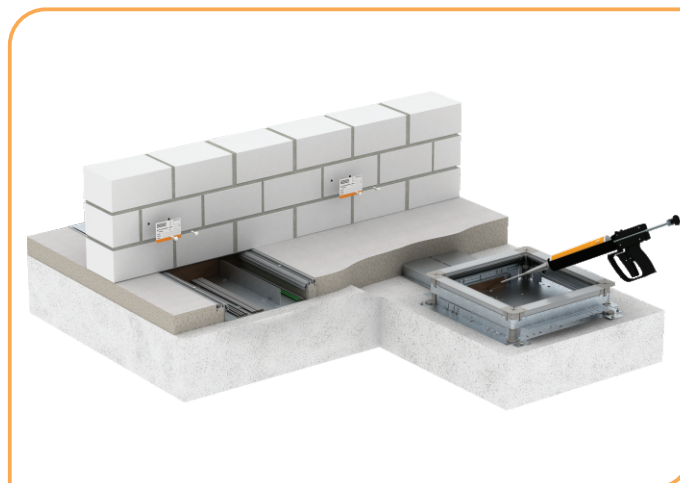


Области применения

- Оптимальный размер отверстия до 400x450 мм (Ø300 мм)
- Защита от распространения огня и дыма
- Герметизация негорючих труб
- Герметизация кабельных проходок и кабельных лотков
- Герметизация смешанных проходок

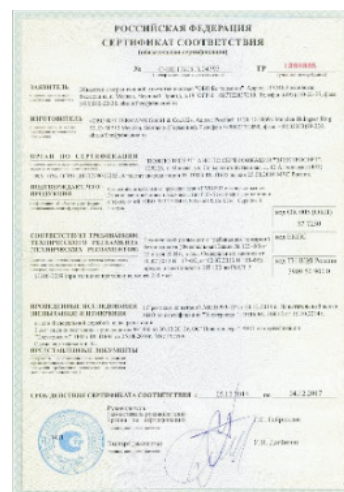
Преимущества

- Легкий монтаж с одной стороны отверстия
- Не требуется дополнительных материалов
- Экономичное решение
- Дымо/газонепроницаемость
- Для установки не требуется опалубка
- Высокие показатели шумоизоляции





ГОСТ 53310-2009



Технические характеристики

Цвет	красный
Материал стены/перекрытия	Бетон, кирпич, пенобетон, газобетон, гипсокартон
Объем картриджа	380 мл
Выход пены	До 2,5 литра
Температура хранения и транспортировки	5-30 С
Температура применения	10- 30
Резка возможна через	2 минуты
Время полного затвердевания	40 минут


Материалы

Наименование	Тип	Количество	Артикул
Двухкомпонентная пена, 380 мл	FBS-S	1	7203800
Комплект смесительных трубок	FBC-M	1	7203803
Pyrosit®Ng	FBS-K	1	7203809
Специализированный монтажный пистолет для двухкомпонентной пены	FBS-PH	2	7203806
Огнестойкий блок	FBA-B200-14	1	7202505
Огнестойкая лента	FBA-WI	2	7202510
Маркировочная табличка	KS-S EN	1	7205429

ОБО Беттерманн
117246, Москва,
Научный проезд д.19, оф.8А, 8 эт.
тел.: +7 (495) 510 22 37
obo.office@obo.com.ru

ОБО Беттерманн Производство
399071, Липецкая обл.,
Грязинский р-н, с. Казинка,
тер. ОЭЗ ППТ «Липецк»
тел./факс: +7 (4742) 500 530
lipetsk@obo.com.ru

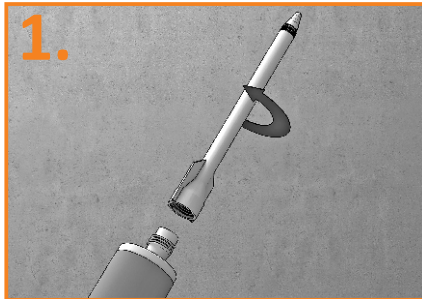
Таблица расчета количества двухкомпонентной пены FBS-S.
Толщина проходки 100 мм

cm ²	25 cm ²	100 cm ²	225 cm ²	400 cm ²	Ø	Ø 5 cm	Ø 15 cm	Ø 25 cm	 FBS-S
0%	0,2	0,8	1,9	3,3	Ø	0,2	1,5	4,1	
30%	0,2	0,6	1,3	2,3	30%	0,1	1,0	2,9	
60%	0,1	0,3	0,8	1,3	60%	0,1	0,6	1,6	

Инструкция по применению

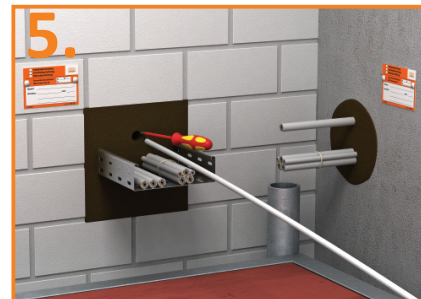
Подготовка к монтажу:

1. Держите капсулу по направлению носиком вверх.
2. Открутите защитный колпачок с картриджа двухкомпонентной пены.
3. Накрутите смесительную трубку на картридж и установите его в монтажный специализированный пистолет FBS-PH.



Монтаж:

1. Тщательно очистите поверхность от пыли с помощью щетки и сжатого воздуха. Дополнительное обезжиривание кабелей и контактных поверхностей не требуется.
2. Плавными равномерными нажатиями пена дозируется в проходку. Увеличение объема пены происходит в течение 20-60 секунд. После чего пена застывает и становится податливой. Время полного застывания пены при температуре +20 °C составляет около 4 минут.
3. Если излишки пены вышли за пределы проходки, в целях экономии их возможно удалить и уложить в виде небольших кусочков в следующую проходку. Для проходок размерами, превышающими 400x400, для удобства монтажа допускается комбинированное применение с противопожарными блоками FBA-B200-14.
4. Контроль заполнения осуществляется визуально (необходимо обеспечить полное заполнение отверстия).
5. Допускается дополнительный монтаж инженерных коммуникаций. После завершения монтажа необходимо заполнить оставшиеся отверстия в проеме двухкомпонентной пеной FBS-S.
6. Для удобства монтажа в горизонтальных перекрытиях рекомендуется применять опалубку, например из картона или каменной ваты.



PYROSIT NG

Огнестойкая пена PYROSIT NG от ОБО Беттерманн обладает множеством преимуществ в применении и последующем обслуживании. Благодаря особой рецептуре двухкомпонентный материал обеспечивает однородность проходок из образующейся на выходе пены. Смешивание двух компонентов происходит в смесительной трубке. Высокие показатели адгезии со всеми материалами обеспечивают идеальное сцепление пены в проходке. При работе с двухкомпонентной пеной возможны кратковременные перерывы в работе за счет поставки в комплекте 2 смесительных трубок. Для продолжения работы необходимо всего лишь заменить трубку. По завершению процесса полимеризации PYROSIT NG обладает мягкой консистенцией, что обеспечивает простоту дополнительного монтажа инженерных систем.

Пена легко удаляется канцелярским ножом и укладывается маленькими кусочками в новую проходку, за счет чего продукт является полностью безотходным. Наряду с кабелями и проводами через проходку одновременно можно прокладывать трубы из стали, меди и различных типов пластика. Поэтому PYROSIT NG от ОБО Беттерманн является комбинированной проходкой для различных коммуникаций.

Преимущества системы.

- Простота использования, даже с короткими перерывами в работе.
- Высокие показатели адгезии со всеми материалами.
- Выход пены с одной капсулы до 2,5 л.
- Мягкая консистенция – простота дополнительного монтажа.
- Не требуется дополнительного покрытия.
- Монтаж без пыли и волокон, идеально для чистых помещений.
- Для комбинированных проходок.
- Электромонтажные трубы до М40, заполненные кабелями или пустые.
- Прокладка труб из горючих материалов до Ø 50 мм без огнестойких манжет.
- Возможность нанесения дисперсионной краски.
- Возможность нанесения дополнительного покрытия для защиты от воздействия окружающей среды.

Двухкомпонентная огнестойкая пена:

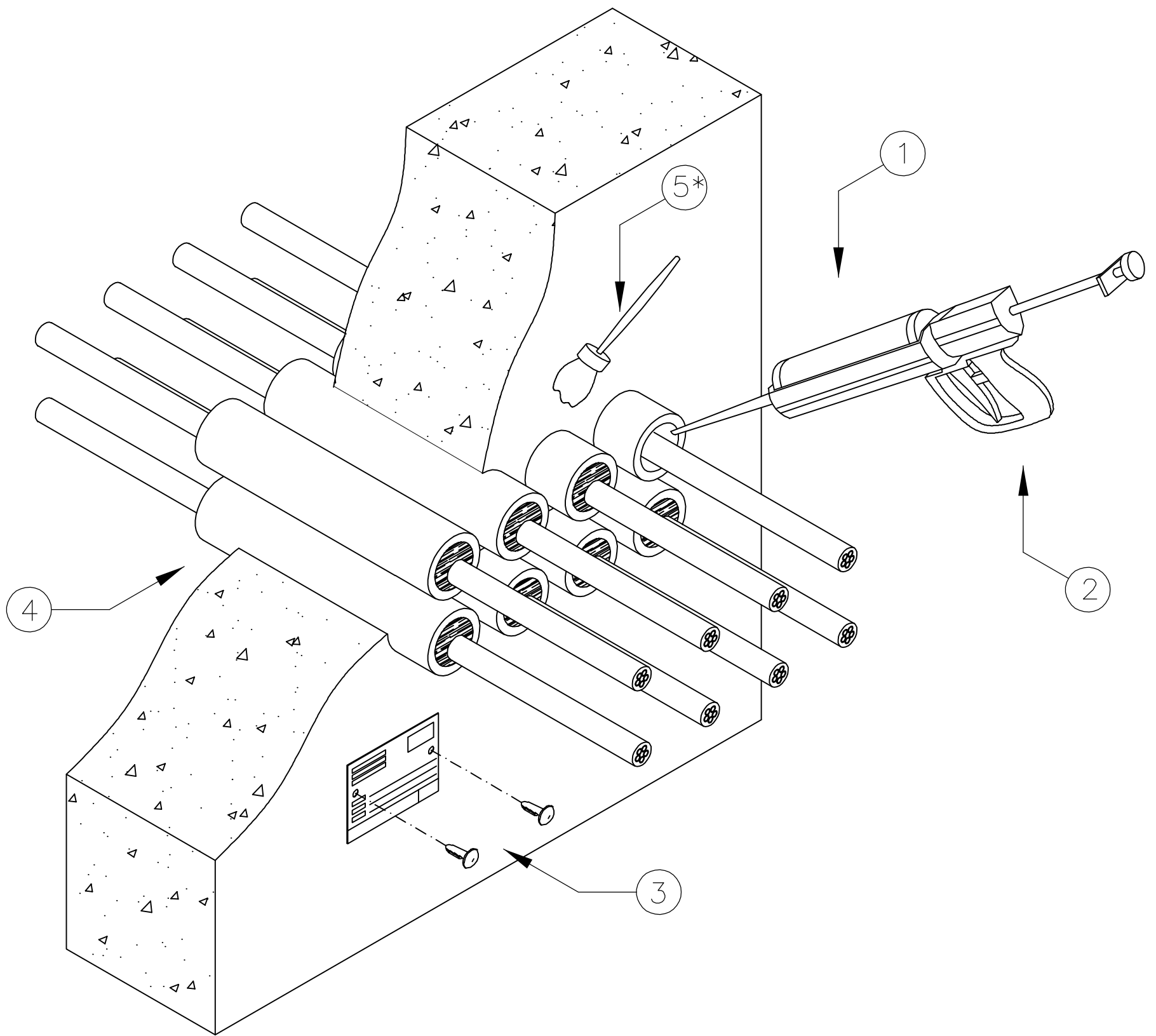
Класс огнестойкости	E1T90, E1T150
Сертификат соответствия	Сертификат пожарной безопасности
Стандарт проведения испытаний	ГОСТ Р 53310–2009

Размер огнестойкой кабельной проходки в мм

Элемент конструкции	Монолитная стена	Легкая перегородка	Монолитное перекрытие
Толщина элемента, мин	100	100	150
Толщина проходки, мин	45x50 Ø30	45x50 Ø30	45x50 Ø30
Площадь проходки, макс	0,23м ²	0,23м ²	без ограничений

Взам. инв. N						OBO-BSS-17-t2			
Подпись и дата						Огнестойкая пена PYROSIT NG	Лист	Масса	Масштаб
	Изм.	Лист	N докум.	Подпись	Дата				
Инв. N подл.	Разраб.					Техническое описание	Лист	35	Листов
	Пров.								
	Н.контр.								
	Утв.								





*Для наружного применения, необходимо дополнительно покрыть огнезащитным влагостойким составом ASX. Толщина сухого слоя 1 мм.

Поз.	Обозначение	Наименование	Кол.	Примечание
1	FBS-S (арм.7202322)	2-х компонентная огнестойкая пена		
2	FBS-PH (арм.7203806)	Картриджный монтажный двухкомпонентный пистолет		
3	KS-S (арм.7205425)	Маркировочная табличка		
4		Гильзы металлические		
5*	ASX-E (арм.7202312)	Защитное покрытие, 5 кг		

Изм.	Лист	№ докум.	Подпись	Дата
Разраб.				
Пров.				
Н.контр.				
Утв.				

OBO-BSS-17-t2.05

Огнестойкая пена
PYROSIT NG

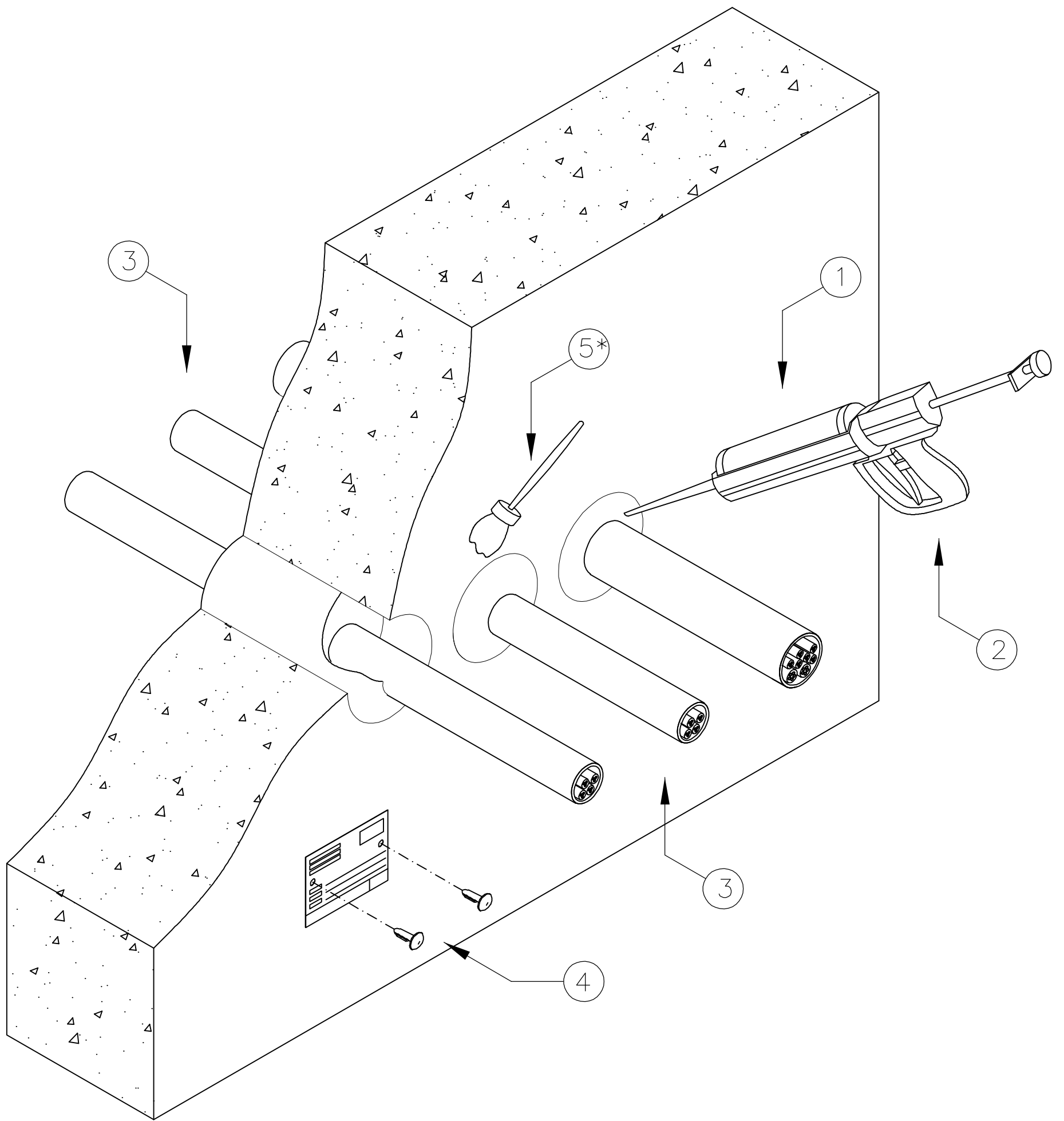
Огнестойкая пена Pyrosit NG.
Прокладка группы кабелей в гильзах
через капитальную перегородку

Лист	36	Листов	
Масса		Масштаб	

OBO


Формат А3

Инв. N подл. Подпись и Дата Взам. инв. N

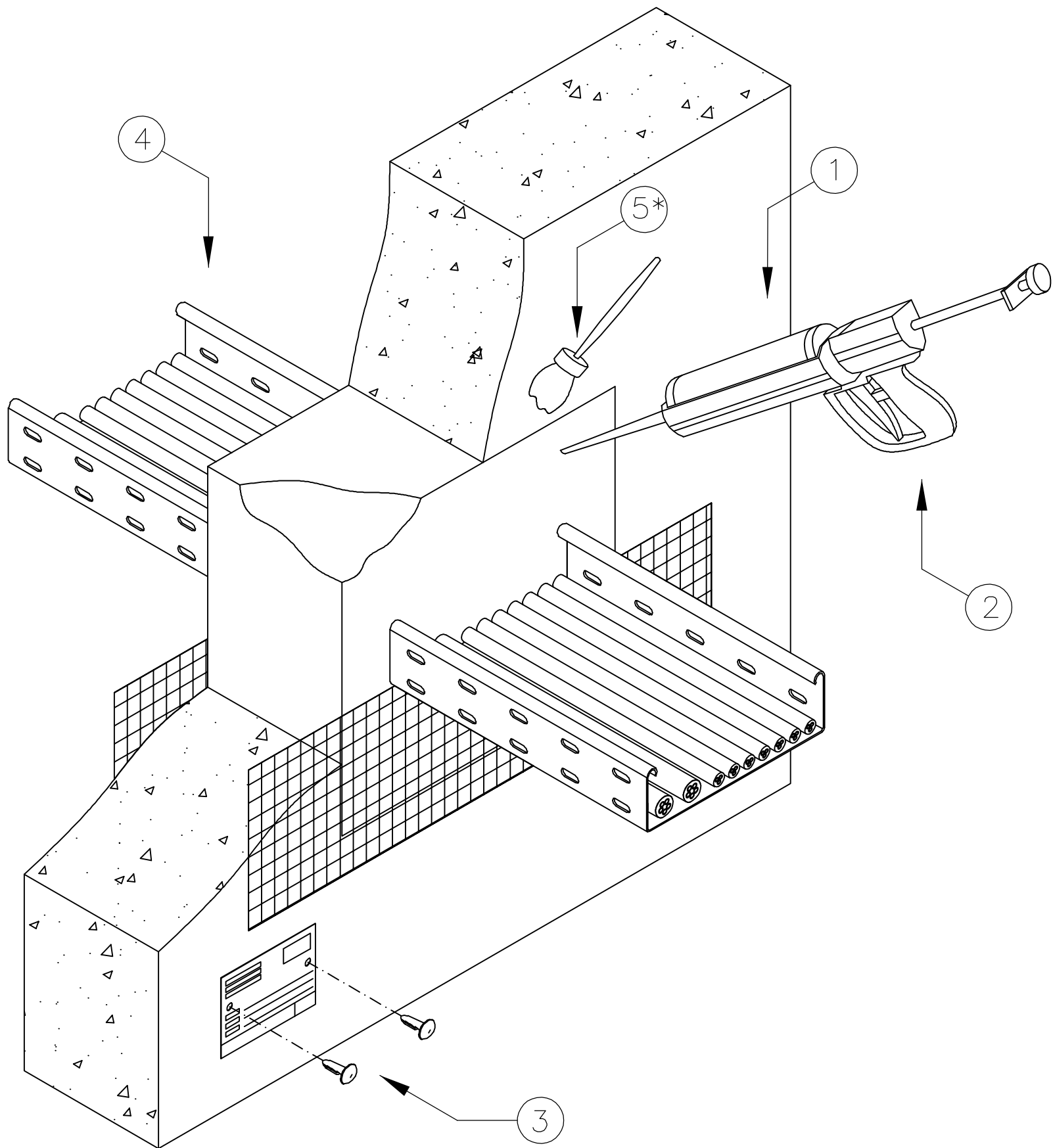


*Для наружного применения, необходимо дополнительно покрыть огнезащитным влагостойким составом ASX. Толщина сухого слоя 1 мм.

Поз.	Обозначение	Наименование	Кол.	Примечание
1	FBS-S (арм.7202322)	2-х компонентная огнестойкая пена		
2	FBS-PH (арм.7203806)	Картриджный монтажный двухкомпонентный пистолет		
3	KS-S (арм.7205425)	Маркировочная табличка		
4		ПВХ труба гладкая		
5*	ASX-E (арм.7202312)	Защитное покрытие, 5 кг		

					OBO-BSS-17-t2.07			
Изм.	Лист	№ докум.	Подпись	Дата	Огнестойкая пена PYROSIT NG	Лит.	Масса	Масштаб
Разраб.								
Пров.								
Н.контр.					Огнестойкая пена Pyrosit NG. Прокладка группы кабелей в ПВХ трубах через капитальную перегородку			
Утв.								

Инв. N подл. Подпись и Дата Взам. инв. N

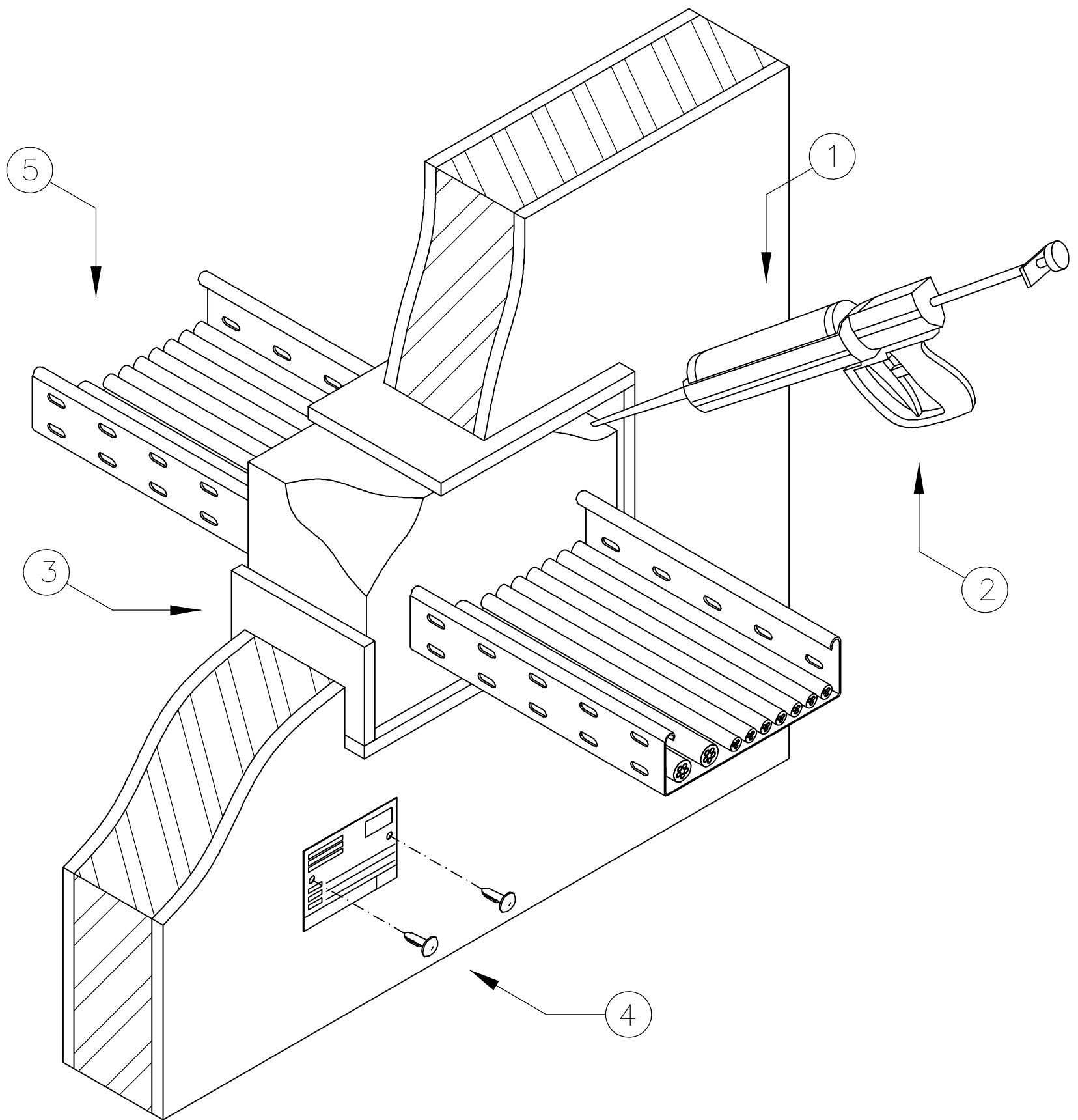


*Для наружного применения, необходимо дополнительно покрыть огнезащитным влагостойким составом ASX. Толщина сухого слоя 1 мм.

Поз.	Обозначение	Наименование	Кол.	Примечание
1	FBS-S (арм.7202322)	2-х компонентная огнестойкая пена		
2	FBS-PH (арм.7203806)	Картрижный монтажный двухкомпонентный пистолет		
3	KS-S (арм.7205425)	Маркировочная табличка		
4		Лоток листовой перфорированный		
5*	ASX-E (арм.7202312)	Защитное покрытие, 5 кг		

					OBO-BSS-17-t2.09			
Изм.	Лист	№ докум.	Подпись	Дата	Огнестойкая пена PYROSIT NG	Лит.	Масса	Масштаб
Разраб.								
Пров.						Лист	38	Листов
Н.контр.					Огнестойкая пена Pyrosit NG. Прокладка листового лотка через капитальную перегородку			
Утв.					OBO			

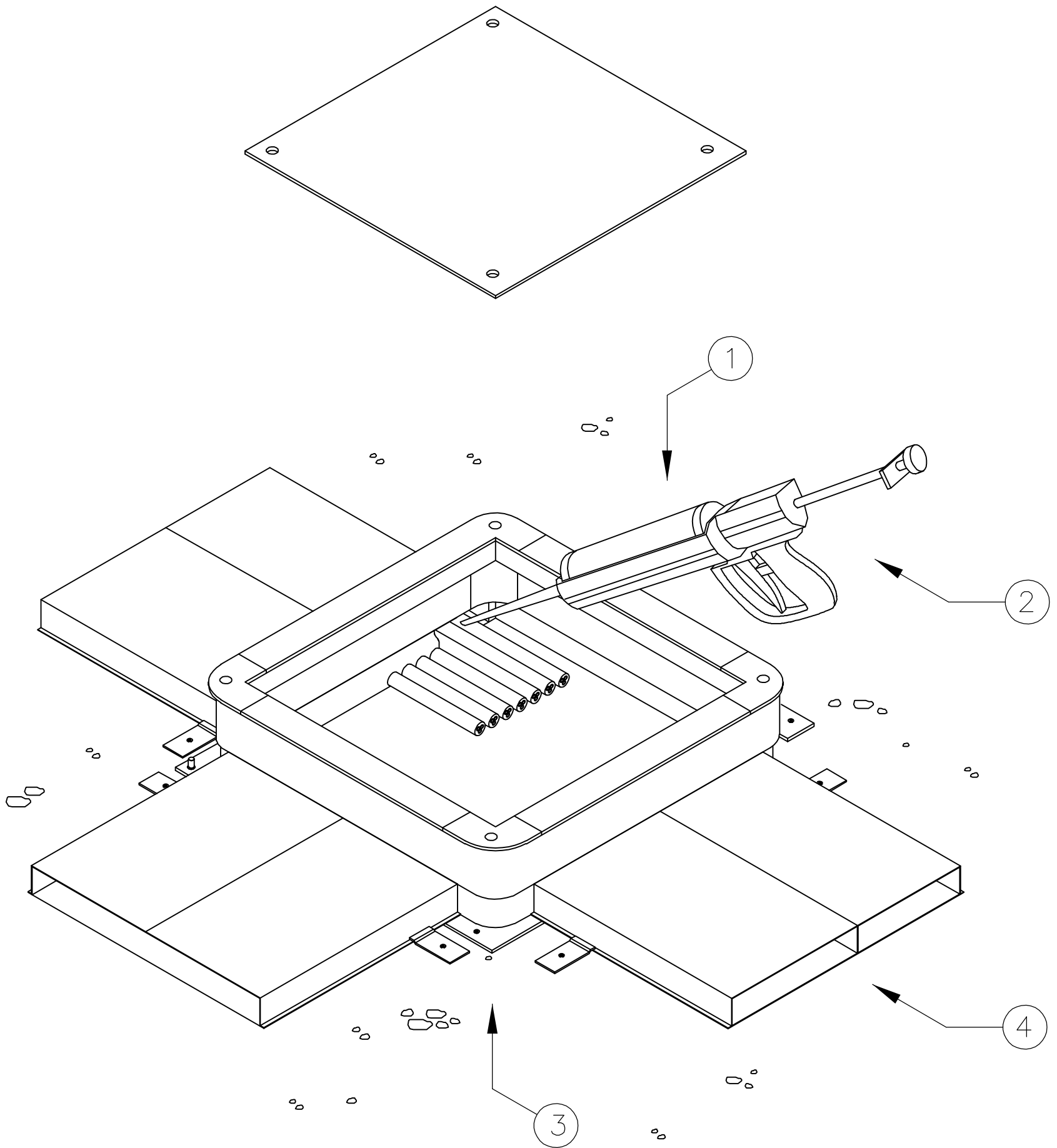
Инв. N подл. Подпись и Дата Взам. инв. N



Поз.	Обозначение	Наименование	Кол.	Примечание
1	FBS-S (арм.7202322)	2-х компонентная огнестойкая пена		
2	FBS-PH (арм.7203806)	Картриджный монтажный двухкомпонентный пистолет		
3	KSI-P1 (арм.7202283)	Огнестойкая панель из силиката кальция		
4	KS-S (арм.7205425)	Маркировочная табличка		
5		Лоток листовой перфорированный		

					OBO-BSS-17-t2.10			
Изм.	Лист	№ докум.	Подпись	Дата	Огнестойкая пена PYROSIT NG	Лит.	Масса	Масштаб
Разраб.								
Пров.								
Н.контр.					Огнестойкая пена Pyrosit NG. Прокладка листового лотка через легкую перегородку	Лист 39 Листов		
Утв.						OBO		

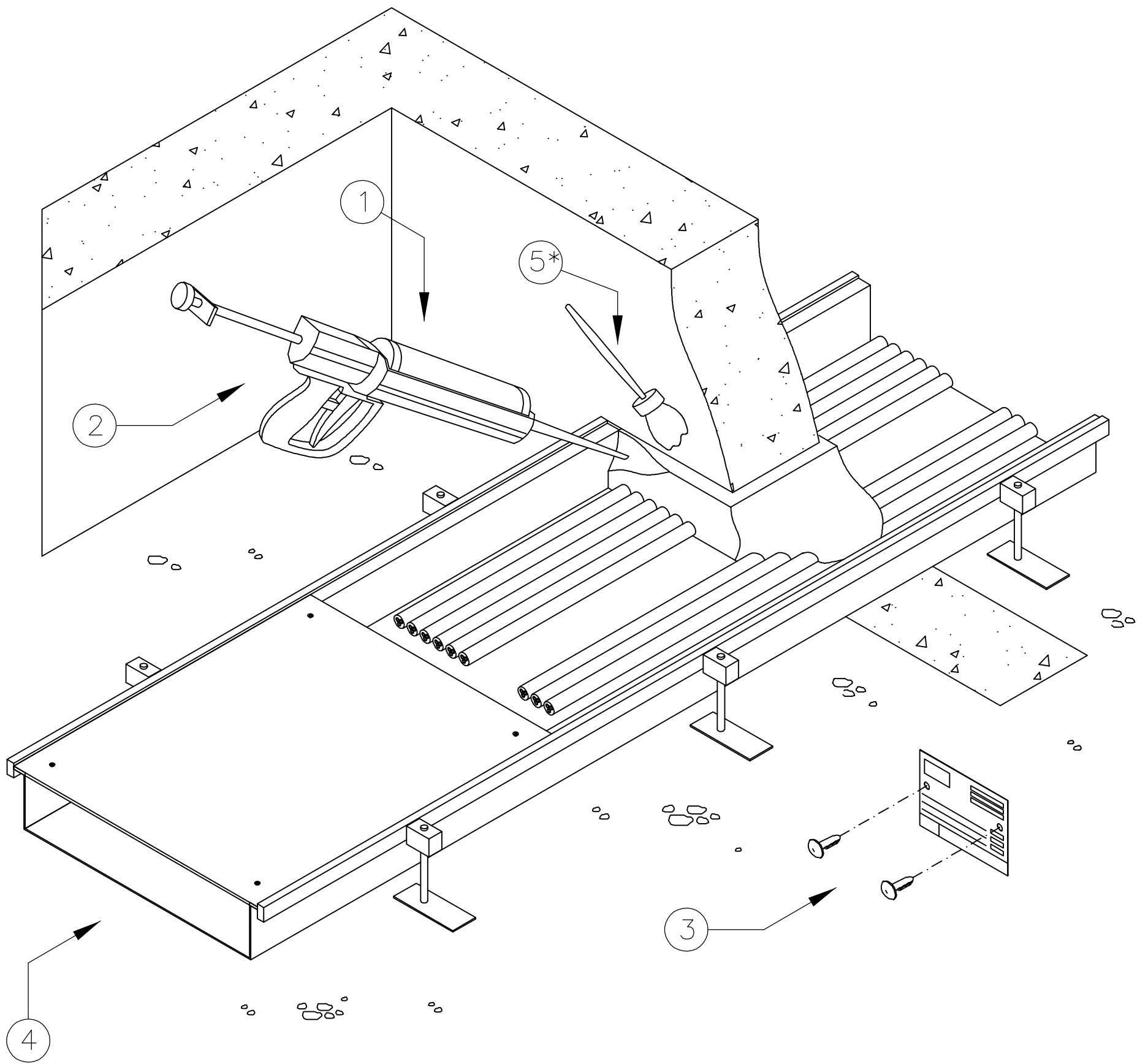
Инв. N подл. Подпись и Дата Взам. инв. N



Поз.	Обозначение	Наименование	Кол.	Примечание
1	FBS-S (арм.7202322)	2-х компонентная огнестойкая пена		
2	FBS-PH (арм.7203806)	Картриджный монтажный двухкомпонентный пистолет		
3	UZD250-3 (арм.7410030)	Монтажное основание под лючок		
4	S2 19028 (арм.7400300)	Кабельный канал в стяжку		


					OBO-BSS-17-t2.05				
Изм.	Лист	№ докум.	Подпись	Дата	Огнестойкая пена PYROSIT NG		Лит.	Масса	Масштаб
Разраб.									
Пров.							Лист	40	Листов
Н.контр.					Огнестойкая пена Pyrosit NG. Монтаж в системах прокладки кабеля под полом		OBO		
Утв.									

Инв. N подл. | Подпись и Дата | Взам. инв. N

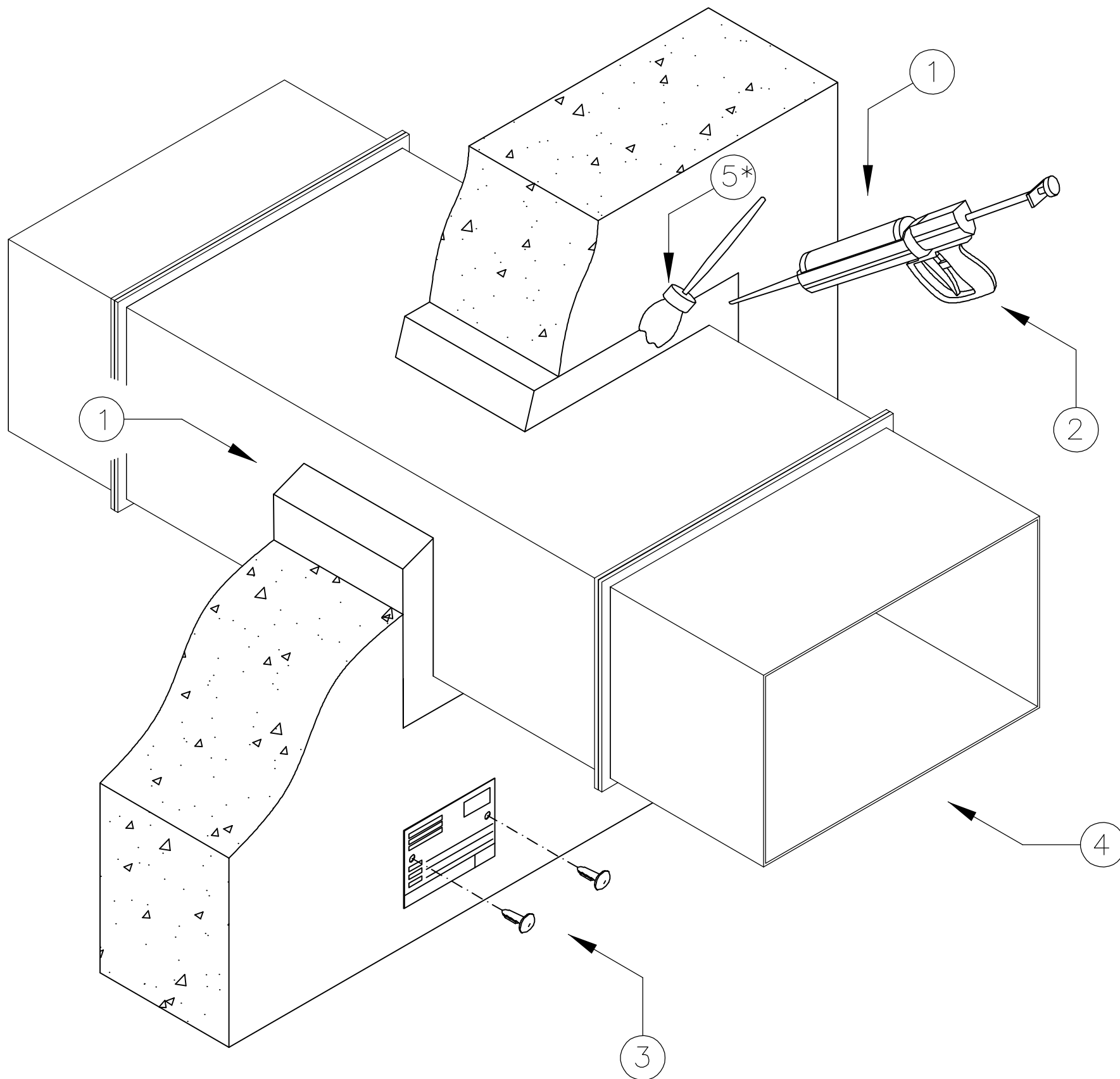


*Для наружного применения, необходимо дополнительно покрыть огнестойким влагостойким составом ASX. Толщина сухого слоя 1 мм.

Поз.	Обозначение	Наименование	Кол.	Примечание
1	FBS-S (арм.7202322)	2-х компонентная огнестойкая пена		
2	FBS-PH (арм.7203806)	Картриджный монтажный двухкомпонентный пистолет		
3	KS-S (арм.7205425)	Маркировочная табличка		
4	OKA-W30010050 (арм.7424442)	Подпольный кабельный канал в стяжку		
5*	ASX-E (арм.7202312)	Защитное покрытие, 5 кг		

					OBO-BSS-17-t2.11		
					Огнестойкая пена PYROSIT NG		
					Лист	Масса	Масштаб
Изм.	Лист	№ докум.	Подпись	Дата			
Разраб.							
Пров.							
					Лист	41	Листов
					Огнестойкая пена Pyrosit NG. Прокладка подпольного кабельного канала через капитальную перегородку		
							

Инв. N подл. Подпись и Дата Взам. инв. N



*Для наружного применения, необходимо дополнительно покрыть огнезащитным влагостойким составом ASX. Толщина сухого слоя 1 мм.

Поз.	Обозначение	Наименование	Кол.	Примечание
1	FBS-S (арм.7202322)	2-х компонентная огнестойкая пена		
2	FBS-PH (арм.7203806)	Картриджный монтажный двухкомпонентный пистолет		
3	KS-S (арм.7205425)	Маркировочная табличка		
4		Воздуховод вентиляционный		
5*	ASX-E (арм.7202312)	Защитное покрытие, 5 кг		

					OBO-BSS-17-t2.15			
Изм.	Лист	№ докум.	Подпись	Дата	Огнестойкая пена PYROSIT NG	Лит.	Масса	Масштаб
Разраб.								
Пров.						Лист 42	Листов	
Н.контр.					Огнестойкая пена Pyrosit NG. Прокладка вентиляционного воздуховода через капитальную перегородку			
Утв.					OBO			

Инв. N подл. Подпись и Дата Взам. инв. N