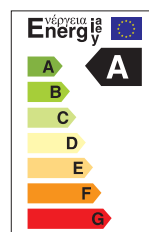


Светильники светодиодные уличные PSL 03

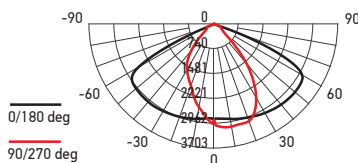
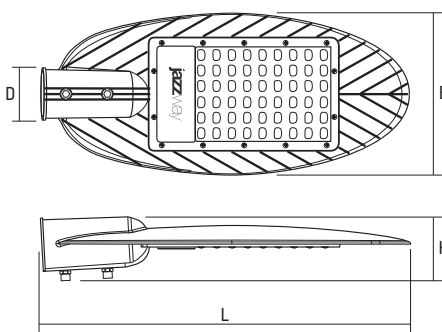


Светильники светодиодные **PSL 03 jazzway** предназначены для освещения улиц, дорог с небольшой и средней интенсивностью движения транспорта, пешеходных переходов, дворовых территорий, парков, автостоянок, площадей перед торговыми комплексами.

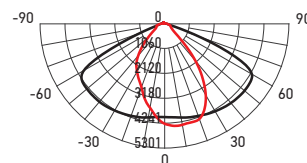
Светильники рекомендуется устанавливать на Г-образные кронштейны под углом 15–30° к горизонту. Рекомендуемая высота установки светильников 4–10 метров.

Технические характеристики

- Материал корпуса: алюминий
- Материал рассеивателя: поликарбонат
- Источник света: светодиоды SMD2835
- Цветовая температура: 5 000 К
- Индекс цветопередачи: Ra > 70
- Угол освещения в продольной и поперечной плоскостях: 60°/120°
- Входное напряжение: AC 190–260 В
- Коэффициент мощности: cos φ > 0,9
- Класс защиты от поражения эл.током: I
- Климатическое исполнение: У1
- Температура эксплуатации: –40...+50 °С
- Расчётный срок службы: 30 000 часов
- Гарантийный срок службы: 2 года



PSL 03 70W



PSL 03 100W

Код для заказа	Штрих-код	Артикул	Мощность, Вт	Световой поток, лм	Кол-во диодов, шт	Размеры L×B×H, мм	Посадочный размер D, мм	Высота установки, м	Вес, кг	Упак., шт.
5013735	4895205013735	PSL 03 30w 5000K IP65 GR	30	2 800	36	322x142x66	Ø48	4–6	0,57	1/20
5013759	4895205013759	PSL 03 50w 5000K IP65 GR	50	4 800	54	402x177x66	Ø48	4–8	1,05	1/12
5020412	4895205020412	PSL 03 70w 5000K IP65 GR	70	6 860	81	402x177x66	Ø48	7	1,100	1/12
5020429	4895205020429	PSL 03 100w 5000K IP65 GR	100	9 800	108	490x222x68	Ø60	10	1,650	1/5