

БАСТИОН



ИНЖЕКТОР
PSE-PoE.220AC/28VA

РУКОВОДСТВО ПО ЭКСПЛУАТАЦИИ
ФИАШ.436534.005 РЭ

Благодарим Вас за выбор нашего инжектора PSE-PoE.220AC/28VA

Перед эксплуатацией ознакомьтесь с настоящим руководством.

Руководство по эксплуатации содержит основные технические характеристики, описание конструкции и принципа работы, способ установки на объекте и правила безопасной эксплуатации инжектора PSE-PoE.220AC/28VA (далее по тексту: изделие).



Изделие PSE-PoE.220AC/28VA предназначено для питания по сети Ethernet IP-камер или другого оборудования, поддерживающего стандарты технологии PoE IEEE 802.3af, IEEE 802.3at.

Изделие рассчитано на круглосуточный режим работы в помещениях без неблагоприятных условий эксплуатации (повышенного уровня влажности, содержания пыли и вредных веществ), при температуре окружающей среды от -10 °C до +40 °C и относительной влажности до 95% (при 25 °C).

ТЕХНИЧЕСКИЕ ХАРАКТЕРИСТИКИ

Таблица 1

№ п/п	Наименование параметра	Значения параметров	
1	Входное напряжение переменного тока с частотой 47-63 Гц, В	100...240	
2	Выходное напряжение постоянного тока, В	55 ...56	
3	Выходной ток, А, не более	0,5	
4	Максимальная выходная мощность, Вт, не более	28	
5	КПД, %, не менее	70	
6	Пульсации на выходе, %, не более	1	
7	Разъемы RJ45	NETWORK OUT, NETWORK IN	
8	Габаритные размеры ШхГхВ, не более, мм	без упаковки	55x32x87
		в упаковке	70x100x125
9	Масса, НЕТТО (БРУТТО), не более, кг	0,13 (0,16)	
10	Диапазон рабочих температур, °C	-10...+40	
11	Относительная влажность воздуха при 25 °C, %, не более	95	
	ВНИМАНИЕ! Не допускается наличия в воздухе токопроводящей пыли и паров агрессивных веществ (кислот, щелочей и т. п.)		
12	Степень защиты оболочкой по ГОСТ 14254-96	IP20	

СОДЕРЖАНИЕ ДРАГОЦЕННЫХ МЕТАЛЛОВ И КАМНЕЙ

Изделие драгоценных металлов и камней не содержит.

КОМПЛЕКТ ПОСТАВКИ

Наименование	Количество
Инжектор PSE-PoE.220AC/28VA	1 шт.
Кабель сетевой 1,0 м	1 шт
Руководство по эксплуатации	1 экз.
Тара упаковочная	1шт.

УСТРОЙСТВО И РАБОТА ИЗДЕЛИЯ

Изделие конструктивно выполнено в пластмассовом корпусе.

В состав изделия входит AC/DC преобразователь питание которого осуществляется от сети 220 В, 50 Гц.

Общий вид изделия показан на рисунке 1.

Основные технические характеристики изделия приведены в таблице 1.

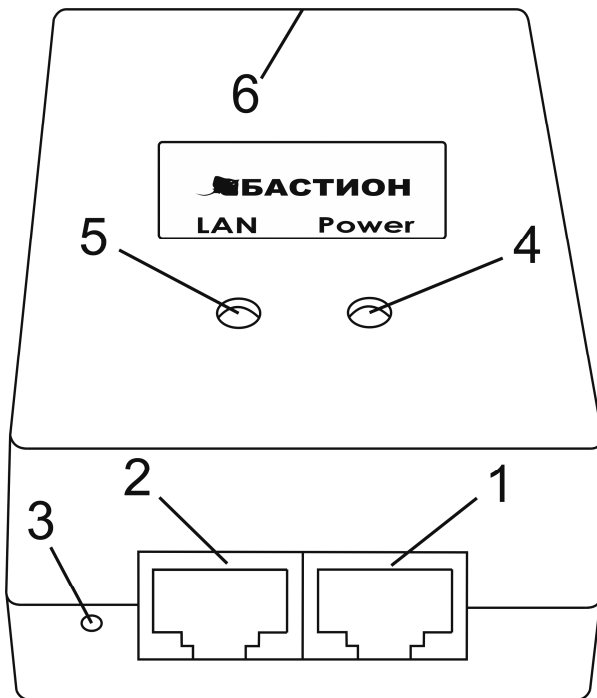


Рисунок 1 - общий вид изделия

1– Выходной сетевой разъем RJ45 «NETWORK OUT»

Используется для подключения видеокamer посредством стандартного сетевого кабеля с разъемом RJ45

2– Входной сетевой разъем RJ45 «NETWORK IN»

Подключается к сети посредством стандартного сетевого кабеля с разъемом RJ45

3 – Кнопка «RST»

4 – Индикатор «Power»

5 – Индикатор «LAN»

6 –Сетевая вилка питания ~220В

Через разъем «NETWORK IN» осуществляется обмен только данными, например, с коммутатором.

Через разъем «NETWORK OUT» на питаемое устройство передаются напряжение питания и данные.

Индикатор «Power» индицирует наличие напряжения на выходе «NETWORK OUT» преобразователя.


Индикатор «LAN» индицирует наличие напряжения на разъеме «NETWORK IN».


Кнопка «RST» осуществляет перезапуск изделия в случае сбоя.


МЕРЫ БЕЗОПАСНОСТИ

При установке и эксплуатации изделия необходимо руководствоваться действующими нормативными документами, регламентирующими требования по охране труда и правила безопасности при эксплуатации электроустановок.

Установку, демонтаж и ремонт изделия производить при отключенном питании.

	<p style="text-align: center;">ВНИМАНИЕ!</p> <p>Следует помнить, что в рабочем состоянии к изделию подводится опасное для жизни напряжение электросети 220 В.</p> <p>Обслуживание и ремонт изделия должны проводиться квалифицированным персоналом.</p>
---	--

	<p style="text-align: center;">ВНИМАНИЕ!</p> <p>Эксплуатация изделия без защитного заземления запрещена!</p> <p>Установку, демонтаж и ремонт производить при полном отключении изделия от электросети 220 В.</p>
---	---

	<p style="text-align: center;">ВНИМАНИЕ!</p> <p>Провода подводящие сетевое питание должны быть в двойной изоляции сечением не менее 0,75 мм².</p>
---	--

УСТАНОВКА НА ОБЪЕКТЕ



ВНИМАНИЕ!

Установку изделия должен производить специально обученный персонал. Запрещается допускать к обслуживанию изделия неквалифицированный персонал.



ВНИМАНИЕ!

При установке видекамеры и подключении устройство должно быть отключено от основного питания.

Устанавливайте изделие в месте, с ограниченным доступом посторонних лиц.



ВНИМАНИЕ!

При установке предусмотрите защиту от попадания на корпус изделия прямых солнечных лучей.

Место установки изделия должно обеспечивать свободное, без натяжения, размещение кабелей подключения сети и оборудования. При этом кабельную проводку необходимо разместить так, чтобы исключить к ней свободный доступ.



ВНИМАНИЕ!

Все работы по монтажу и подключению следует выполнять с соблюдением мер безопасности!

ПОДГОТОВКА К РАБОТЕ

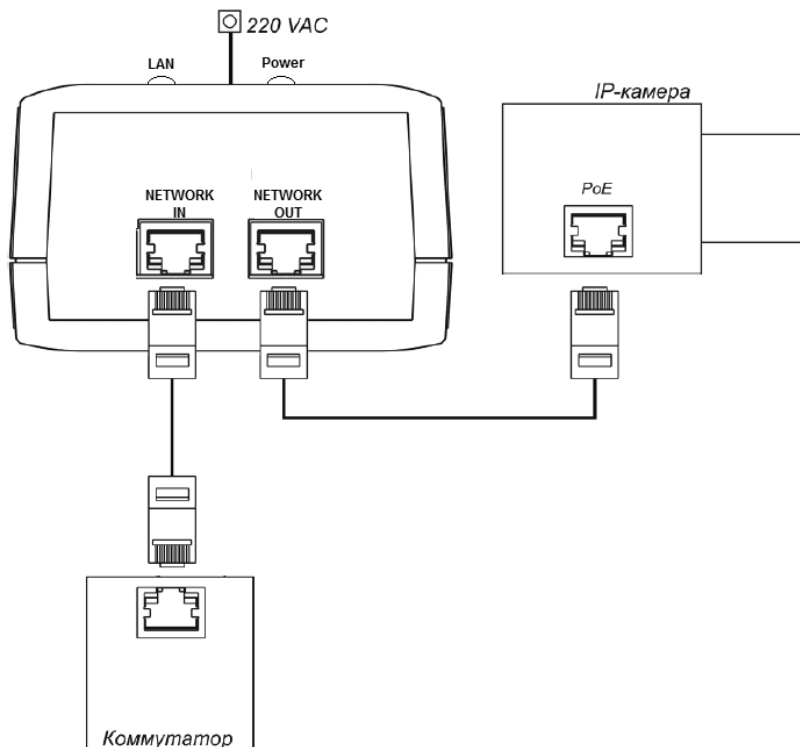


Рисунок 2 – схема подключения

- Подключите коммутатор (hub/switch) стандартным сетевым кабелем к разъему «NETWORK IN» изделия (см. рисунок 2)
- Соедините 4-х парным кабелем категории 5е разъем «NETWORK OUT» инжектора с разъемом «PoE» питаемого устройства, соответствующего стандарту PoE IEEE 802.3at или IEEE 802.3af.
- Подключите инжектор к сети 220 VAC; при этом на инжекторе загорится индикатор «Power», индицирующий наличие напряжения на выходе «NETWORK OUT» преобразователя, и индикатор «LAN», индицирующий наличие напряжения на разъеме «NETWORK IN».

ТЕХНИЧЕСКОЕ ОБСЛУЖИВАНИЕ

Техническое обслуживание должно проводиться квалифицированными специалистами. Перед проведением технического обслуживания необходимо внимательно изучить настоящий документ.

С целью поддержания исправности в период эксплуатации необходимо проведение регламентных работ.

Регламентные работы включают в себя периодический (не реже одного раза в полгода) внешний осмотр с удалением пыли, а также проверку работоспособности изделия и контактов электрических соединений.

ГАРАНТИЙНЫЕ ОБЯЗАТЕЛЬСТВА

Срок гарантии устанавливается 18 месяцев со дня продажи. Если дата продажи не указана, срок гарантии исчисляется с момента (даты) выпуска.

Срок службы — 10 лет с момента (даты) ввода в эксплуатацию или даты продажи. Если дата продажи или ввода в эксплуатацию не указаны, срок службы исчисляется с момента (даты) выпуска.

Предприятие-изготовитель гарантирует соответствие заявленным параметрам при соблюдении потребителем условий эксплуатации.

Отметки продавца в руководстве по эксплуатации источника, равно как и наличие самого руководства по эксплуатации, паспорта и оригинальной упаковки не являются обязательными и не влияют на обеспечение гарантийных обязательств.

Предприятие-изготовитель не несет ответственность и не возмещает ущерб за дефекты, возникшие по вине потребителя при несоблюдении правил эксплуатации и монтажа.

Гарантийное обслуживание производится предприятием-изготовителем.

ДЛЯ ЗАМЕТОК

СВИДЕТЕЛЬСТВО О ПРИЕМКЕ

Наименование:

Инжектор

«PSE-РoE.220AC/28VA»

Заводской номер _____ Дата выпуска «__» _____ 20__ г.
соответствует требованиям конструкторской документации, государственных стандартов и признан годным к эксплуатации.

Штамп службы

контроля качества

ОТМЕТКИ ПРОДАВЦА

Продавец _____

Дата продажи «__» _____ 20__ г. м. п.

ОТМЕТКИ О ВВОДЕ В ЭКСПЛУАТАЦИЮ

Монтажная организация _____

Дата ввода в эксплуатацию «__» _____ 20__ г. м. п.

Служебные отметки _____



bast.ru — основной сайт

teplo.bast.ru — электрооборудование для систем отопления

skat-ups.ru — сеть фирменных магазинов «СКАТ»

volt-ampere.ru — интернет-магазин «Вольт-Ампер»

изготовитель
БАСТИОН
а/я 7532, Ростов-на-Дону, 344018
(863) 203-58-30

тех. поддержка: 911@bast.ru

отдел сбыта: ops@bast.ru