



**БАЛЛАСТНЫЕ ДРОССЕЛИ ДЛЯ НАТРИЕВЫХ ЛАМП  
ВЫСОКОГО ДАВЛЕНИЯ**

Мощность, Вт:  
**50-750**

Размер пластины, мм:  
**66x68**  
**93x96**

Вакуумная пропитка  
полиэфирной смолой

Винтовые контактные  
зажимы, мм<sup>2</sup>:  
**0,75-4,0**

Напряжение, В:  
**220**

## Балластные дроссели

### Соответствие натриевых ламп высокого давления (ДНаТ) и ПРА

Мощность лампы, Вт	Производитель	Обозначение лампы	Цоколь	Рабочий ток, А	Напряжение сети, В	Дроссель
50	Philips	SON 50W SON-T 50W	E27	0,75	220	1И50ДНаТ46Н-012УХЛ2
	Osram	NAV-T 50W NAV-E 50W	E27	0,80		
70	Philips	SON 70W SON-T 70W	E27	0,98	220	1И70ДНаТ46Н-013УХЛ2, 1И70ДНаТ46Н-100УХЛ2(класс защиты 1), 1И70ДНаТ/ДРИ47Н-003УХЛ2, 1И70ДНаТ46Н-200УХЛ2 (двухобмоточный)
	Osram	NAV-T 70W NAV-E 70W	E27	1,00		
	CHГ	ДНаТ 70 Вт	E27	0,98		
100	Philips	SON 100W SON-T 100W	E40	1,20	220	1И100ДНаТ46Н-003УХЛ2, 1И100ДНаТ46Н-005УХЛ2, 1И100ДНаТ49Н-001УХЛ2, 1И100ДНаТ46Н-100УХЛ2(класс защиты 1), 1И100ДНаТ/ДРИ47Н-003УХЛ2, 1И100ДНаТ/ДРИ49Н-001УХЛ2, 1И100ДНаТ46Н-200УХЛ2 (двухобмоточный)
	Osram	NAV-T 100W NAV-E 100W	E40	1,20		
	CHГ	ДНаТ 100 Вт	E40	1,20		
150	Philips	SON 150W SON-T 150W	E40	1,80	220	1И150ДНаТ46Н-015УХЛ2, 1И150ДНаТ49Н-001УХЛ2, 1И150ДНаТ46Н-100УХЛ2(класс защиты 1), 1И150ДНаТ/ДРИ47Н-003УХЛ2, 1И150ДНаТ/ДРИ49Н-001УХЛ2, 1И150ДНаТ46Н-200УХЛ2 (двухобмоточный)
	Osram	NAV-T 150W NAV-E 150W	E40	1,80		
	CHГ	ДНаТ 150 Вт	E40	1,80		
250	Philips	SON 250W SON-T 250W	E40	3,00	220	1И250ДНаТ46Н-003УХЛ2, 1И250ДНаТ46Н-002УХЛ2, 1И250ДНаТ46Н-005УХЛ2, 1И250ДНаТ49Н-001УХЛ2, 1И250ДНаТ46Н-100УХЛ2(класс защиты 1), 1И250ДНаТ46Н-004УХЛ2(с термовыключателем), 1И250ДНаТ/ДРИ47Н-003УХЛ2, 1И250ДНаТ/ДРИ47Н-004УХЛ2, 1И250ДНаТ46Н-200УХЛ2 (двухобмоточный)
	Osram	NAV-T 250W NAV-E 250W	E40	3,00		
	CHГ	ДНаТ 250 Вт	E40	3,00		
400	Philips	SON 400W SON-T 400W	E40	4,60	220	1И400ДНаТ46Н-001УХЛ2, 1И400ДНаТ46Н-002УХЛ2, 1И400ДНаТ49Н-001УХЛ2, 1И400ДНаТ46Н-100УХЛ2(класс защиты 1), 1И400ДНаТ/ДРИ47Н-003УХЛ2, 1И400ДНаТ46Н-200УХЛ2 (двухобмоточный) 1И400ДНаТ46Н-200УХЛ2 (двухобмоточный)
	Osram	NAV-T 400W NAV-E 400W	E40	4,40		
	CHГ	ДНаТ 400 Вт	E40	4,60		
600	Philips	SON-T 600W	E40	5,80	220	1И600ДНаТ46Н-001УХЛ2, 1И600ДНаТ46Н-200УХЛ2 (двухобмоточный)
	Osram	NAV-T 600W	E40	6,20		
	CHГ	ДНаТ 600 Вт	E40	6,10		
	GE	LU 400V/600W PSL	E40	3,60	380	1И600ДНаТ81Н-001УХЛ2
	Philips	SON-T 600W/400V Green Power	E40	3,62		
	Osram	PLANTA STAR 600/400	E40	3,60		

# Балластные дроссели для натриевых ламп высокого давления

## Технические параметры

Тип аппарата	Напряжение сети, В	Мощность лампы, Вт	Лампа		Компенсация		Потери мощности, Вт	Коэффициент мощности λ
			Ток рабочий ПРА, А	Ток пусковой, А	Емкость компенсирующего конденсатора, мкФ	Ток сети, А		
<b>Встраиваемые для ламп ДНаТ</b>								
1И50ДНаТ46Н-012УХЛ2	220	50	0,76	1,5	9	0,31	12	0,37
1И70ДНаТ46Н-013УХЛ2	220	70	1,0	2,0	10	0,54	15	0,38
1И100ДНаТ46Н-003УХЛ2	220	100	1,2	2,1	12	0,82	16,5	0,43
1И100ДНаТ46Н-005УХЛ2	220	100	1,2	2,1	12	0,82	16	0,43
1И100ДНаТ49Н-001УХЛ2	220	100	1,2	2,1	12	0,82	17,5	0,43
1И150ДНаТ46Н-015УХЛ2	220	150	1,8	3,2	20	0,9	19,5	0,43
1И150ДНаТ49Н-001УХЛ2	220	150	1,8	3,2	20	0,9	25	0,43
1И250ДНаТ46Н-002УХЛ2	220	250	3,0	5,4	30	1,5	25	0,42
1И250ДНаТ46Н-003УХЛ2	220	250	3,0	5,4	30	1,5	30	0,42
1И250ДНаТ46Н-005УХЛ2	220	250	3,0	5,4	30	1,5	24	0,42
1И250ДНаТ49Н-001УХЛ2	220	250	3,0	5,4	30	1,5	34	0,42
1И400ДНаТ46Н-001УХЛ2	220	400	4,6	8,0	50	2,3	34	0,43
1И400ДНаТ46Н-002УХЛ2	220	400	4,4	7,9	50	2,3	31	0,44
1И400ДНаТ49Н-001УХЛ2	220	400	4,6	8,0	50	2,3	45	0,43
1И600ДНаТ46Н-001УХЛ2	220	600	6,0	10,6	60	3,4	43	0,5
1И600ДНаТ81Н-001УХЛ2	380	600	3,6	6,2	25	1,9	44	0,45
1И750ДНаТ46Н-004УХЛ2	220	750	7,4	12,0	70	4,3	52	0,49
1И750ДНаТ81Н-001УХЛ2	380	750	4,4	7,2	25	2,4	52	0,45
<b>Встраиваемые с классом защиты 1 для ламп ДНаТ</b>								
1И70ДНаТ46Н-100УХЛ2	220	70	1,0	2,0	10	0,54	15	0,38
1И100ДНаТ46Н-100УХЛ2	220	100	1,2	2,1	12	0,82	16,5	0,43
1И150ДНаТ46Н-100УХЛ2	220	150	1,8	3,2	20	0,9	19,5	0,43
1И250ДНаТ46Н-100УХЛ2	220	250	3,0	5,4	30	1,5	28	0,42
1И400ДНаТ46Н-100УХЛ2	220	400	4,6	8,0	50	2,3	37	0,43
<b>Встраиваемые для ламп ДНаТ с термовыключателем</b>								
1И250ДНаТ46Н-004УХЛ2	220	250	3	5,4	30	2,3	30	0,42

## Технические параметры. Двухобмоточные ПРА, работающие в системах управляемого снижения потребляемой мощности

Тип аппарата	Напряжение сети, В	Мощность лампы, Вт	Ток рабочий ПРА, А	Ток режима сниженной мощности, А.	Пусковой ток, А	Потери мощности,	Коэффициент мощности λ
1И70ДНаТ46Н-200УХЛ2	220	70	1	0,75	2	17	0,38
1И100ДНаТ46Н-200УХЛ2	220	100	1,2	0,95	2,1	18	0,43
1И150ДНаТ46Н-200УХЛ2	220	150	1,8	1,45	3,2	21	0,43
1И250ДНаТ46Н-200УХЛ2	220	250	3	2,3	5,2	32	0,42
1И400ДНаТ46Н-200УХЛ2	220	400	4,4	3,6	7,5	36	0,43
1И600ДНаТ46Н-200УХЛ2	220	600	6	4,65	10,6	50	0,5

Дроссели 49 серии - с алюминиевым проводом

Максимальная допустимая температура обмотки в рабочем режиме $t_w$ , °C	Перегрев обмотки $\Delta t$ , °C	Габаритные размеры			Установочные размеры			Масса, кг.	Номер рисунка	Номер схемы подключения
		L, мм.	B, мм.	H, мм.	A±0,5, мм.	A <sub>min</sub> , мм.	A <sub>max</sub> , мм.			
130	75	106	65	68	87	79,5	88,5	1,25	1	1
130	75	106	65	68	87	79,5	88,5	1,35	1	1
130	75	114	65	68	95	87,5	96,5	1,4	1	1
130	65	136	65	68	117	109,5	118,5	2	1	1
130	75	136	65	68	117	109,5	118,5	1,75	1	1
130	75	136	65	68	117	109,5	118,5	2,3	1	1
130	75	146	65	68	127	119,5	128,5	2,45	1	1
130	75	140	93	96	120	117,5	125,5	3,6	2	1
130	80	160	65	68	141	133,5	142,5	3,2	1	1
130	65	140	93	96	120	117,5	125,5	3,9	2	1
130	75	155	93	96	135	132,5	140,5	4,1	2	1
130	75	155	93	96	135	132,5	140,5	5,4	2	1
130	75	155	93	96	135	132,5	140,5	4,8	2	1
130	75	200	65	68	180	177,5	185,5	6,7	1	1
130	75	200	93	96	180	177,5	185,5	7,2	2	1
130	75	200	93	96	180	177,5	185,5	7,2	2	1
130	75	220	93	96	200	197,5	205,5	8,5	2	1
130	75	220	93	96	200	197,5	205,5	8,5	2	1
130	75	106	65	68	87	79,5	88,5	1,35	1	2
130	75	114	65	68	95	87,5	96,5	1,4	1	2
130	75	136	65	68	117	109,5	118,5	2,3	1	2
130	75	140	93	96	120	117,5	125,5	3,6	2	2
130	75	155	93	96	135	132,5	140,5	5,4	2	2
130	80	160	65	68	141	134,5	145,5	3,2	1	3

Максимальная допустимая температура обмотки в рабочем режиме $t_w$ , °C	Перегрев обмотки $\Delta t$ , °C	Габаритные размеры			Установочные размеры			Масса, кг. кг.	Номер рисунка	Номер схемы подключения
		L, мм.	B, мм.	H, мм.	A±0,5, мм.	A <sub>min</sub> , мм.	A <sub>max</sub> , мм.			
Параметры в режиме номинальной (т.е. не сниженной) мощности										
130	80	106	66	68	87	79,5	88,5	1,4	1	4
130	80	114	66	68	95	87,5	96,5	1,6	1	4
130	80	136	66	68	117	109,5	118,5	2,5	1	4
130	75	140	93	96	120	117,5	125,5	3,8	2	4
130	75	155	93	96	135	132,5	140,5	5,5	2	4
130	75	220	93	96	200	197,5	205,5	8,5	2	4

# Балластные дроссели для натриевых ламп высокого давления

Схемы подключения

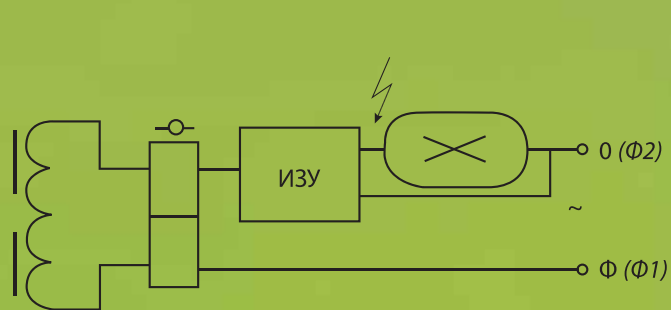


Схема 1

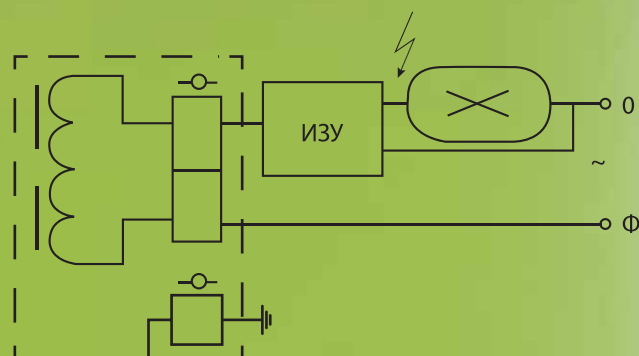


Схема 2

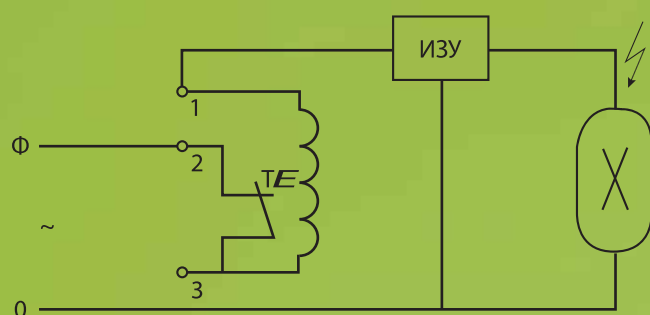


Схема 3

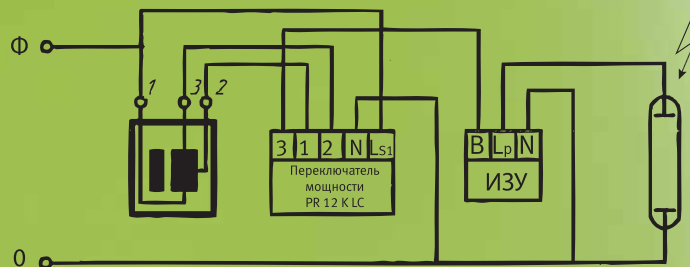


Схема 4

Габаритные и установочные размеры

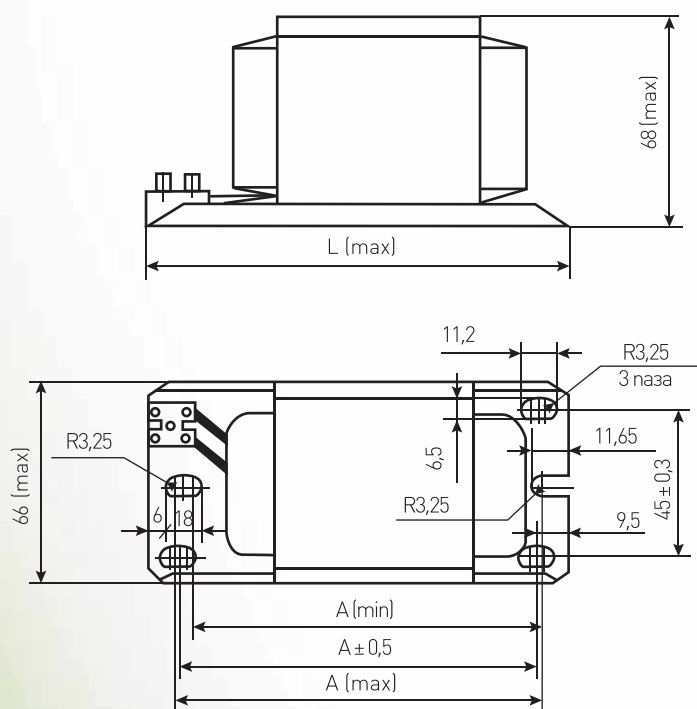


Рис. 1

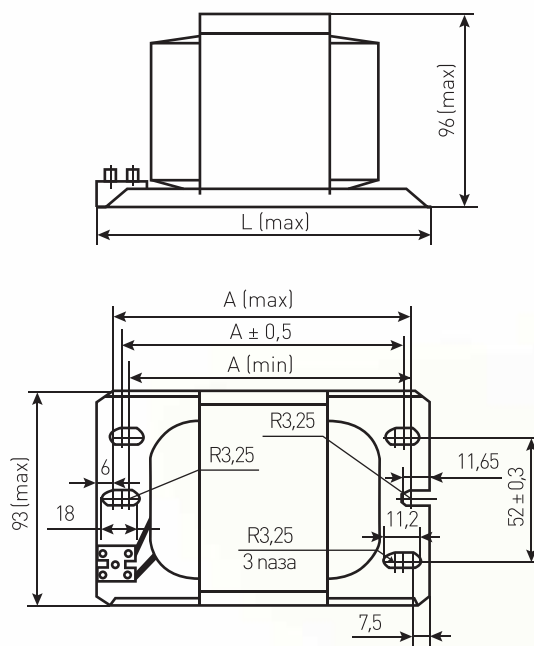


Рис. 2