

ФОТОРЕЛЕ ТИПА OPR

Паспорт

ONI.OPR.001.1

RU

Основные сведения об изделии

Фотореле типа OPR товарного знака ONI (далее – реле) предназначены для автоматического контроля (включения или отключения) освещения в зависимости от уровня освещенности. Включение – при снижении освещенности (сумерки) и отключение – при увеличении освещенности (рассвет). Порог срабатывания может быть изменен с помощью регулятора на передней панели. Датчик освещенности входит в комплект. Применяются для уличного и внутреннего освещения.

Реле соответствует требованиям ТР ТС 004/2011, ТР ТС 020/2011.

Расшифровка условного обозначения реле:

OPR-X-YZ

где X – модель:

– 01.

Y – тип напряжения:

– AC – переменный ток.

Z – номинальное напряжение питания:

– 230 В.

Технические данные

Основные данные реле приведены в таблице 1.

Габаритные и установочные размеры реле представлены на рисунке 1.

Габаритные и установочные размеры датчика освещенности представлены на рисунке 2.

Схема электрическая реле представлена на рисунке 3.

Схема подключения реле приведена на рисунке 4.

Функциональная диаграмма реле приведена на рисунке 5.

Устройство и работа

Реле работает следующим образом: при подаче питающего напряжения на контакты L, N фотореле начинает анализировать освещенность с помощью установленного датчика. При выходе измеряемых значений за допустимые пределы, с выдержкой времени происходит замыкание NO (L и 4) контакта. Светодиод Rn мерцает в течение 2 мин до момента срабатывания и начинает просто гореть при замыкании контактов.

Освещенность срабатывания регулируется с помощью винта на передней панели.

После срабатывания реле замыкание контактов N и 3 позволяет разомкнуть контакты L и 4. Размыкание контактов N и 3 вернет контакты L и 4 в исходное (замкнутое) положение.

Назначение органов управления реле показано на рисунке 6.

Меры безопасности

Все работы по монтажу и техническому обслуживанию реле должны производиться в обесточенном состоянии специально обученным персоналом с соблюдением требований нормативно-технической документации в области электротехники.

Правила монтажа и эксплуатации

Реле необходимо установить на стандартную 35 мм DIN-рейку в электрощитах со степенью защиты не ниже IP30 по ГОСТ 14254 (IEC 60529) и классом защиты не ниже I по ГОСТ Р 58698.

ВНИМАНИЕ

**Перед монтажом убедитесь в отсутствии напряжения в сети.
Реле не предназначено для эксплуатации во взрывоопасной среде.**

Назначение светодиодных индикаторов изделия:

- горящий индикатор зеленого цвета сигнализирует о наличии питания сети;
- горящий индикатор красного цвета сигнализирует о срабатывании реле.

Реле не требует специального обслуживания в процессе эксплуатации. По истечении срока службы изделие подлежит утилизации. При выходе из строя изделие подлежит утилизации.

EN

Basic product data

Photoelectric relays of OPR type of ONI trademark (hereinafter – the relay) are designed for automatic control (switching on or off) of lighting, depending on the level of illumination. Switching on – when the illumination decreases (dusk) and switching off – when the illumination increases (dawn). The triggering threshold can be changed with a knob on the front panel. The illumination sensor is included in the set. It is used for street and indoor lighting.

Relay legend:

OPR-X-YZ

where X – model:

- 01.

Y – voltage type:

- AC – alternating-current.

Z – rated supply voltage:

- 230 V.

Technical data

The basic data of the relays are given in the table 1.

The overall and mounting dimensions of the relay are shown in figure 1.

The overall and mounting dimensions of the illumination sensor are shown in figure 2.

The electric diagram of the relay is shown in figure 3.

The connection diagram of the relay is shown in figure 4.

The function diagram of the relay is shown in figure 5.

Design and operation

The relay functions as follows: when the supply voltage is applied to contacts L, N, the photoelectric relay begins to analyze the illumination with the installed sensor. When the measured values are out of the permissible limits, the NO (L and 4) contact closes with a time delay. The LED Rn flickers for 2 min until the moment of actuation and starts to light up when the contacts close.

The illumination of the triggering is adjusted by means of a screw on the front panel.

After the relay has tripped, closing of contacts N and 3 allows opening of contacts L and 4. Opening contacts N and 3 will return contacts L and 4 to their original (closed) position.

The assignment of the relay controls is shown in figure 6.

Safety precautions

All works on installation and maintenance of relays should be performed in de-energized condition by specially trained personnel in compliance with the requirements of reference documentation in the field of electrical engineering.

Installation and operation rules

Relay should be installed on a standard 35 mm DIN-rail in electrical panels with a degree of protection not less than IP30 according to IEC 60529 and protection class I according to IEC 61140.

ATTENTION

Before installation, make sure that there is no mains voltage.

The relay is not designed for use in explosive environments.

Assignment of LED indicators of the product:

- The green light indicates the presence of mains power;
- The red light indicates that the relay is activated.

The relay does not require special maintenance during operation. At the end of the service life the product should be disposed. When the product fails, it is subject to disposal.

Таблица / Table 1 – Технические данные / Technical data

Наименование показателя / Parameter denomination	Значение / Value
Количество фаз / Number of phases	1
Клеммы питания катушки / Coil power supply terminals	L-N
Номинальное напряжения / Rated voltage, V	110–240 AC
Допуск напряжения питания / Supply voltage tolerance, %	-15; +10
Диапазон частоты питающего напряжения / Frequency range of supply voltage, Hz	50 ÷ 60
Номинальное импульсное выдерживаемое напряжение / Rated impulse withstand voltage, Uimp, V	≥ 4000

Продолжение таблицы / Continuation of table 1

Наименование показателя / Parameter denomination		Значение / Value
Номинальное напряжение изоляции / Rated insulation voltage, Ui, V		≥ 270
Индикатор наличия напряжения / Voltage indicator		Зелёный светодиод / Green LED (Un)
Освещенность срабатывания / Illumination when triggering, lux	-20 °C	10-300
	+25 °C	10-600
	+55 °C	10-900
Задержка времени срабатывания по напряжению / Voltage operation time delay, s		120
Количество переключающих контактов / Number of changeover contacts		1 (SPST-NO)
Номинальный ток контактной группы / Rated current of the contact group, A		16 AC / DC
Категория применения / Utilization category		AC1 / DC1
Номинальное напряжение контактной группы / Rated voltage of the contact group, V		250 AC / 24 DC
Индикатор срабатывания реле / Relay operation indicator		Красный светодиод / Red LED (R)
Механическая износостойкость, циклов / Mechanical wear resistance, cycles		≥ 10 ⁷
Электрическая износостойкость, циклов / Electrical wear resistance, cycles		≥ 10 ⁵
Минимальная коммутируемая мощность / Minimum switching power, mW (V / mA)		500 (10 / 5)
Мощность в цепи управления / Power in the control circuit, VA (AC)		≤ 2
Монтаж / Installation		T – образная направляющая / T-type rail TH35-7,5
Степень защиты по ГОСТ 14254 / Degree of protection according to IEC 60529		IP40 лицевая панель / front panel / IP20 клеммы / terminals
Категория перенапряжения / Overvoltage category		III
Максимальное сечение провода / Maximum wire cross-section, mm ²		Одножильный / Single core 1×2,5 или / or 2×1,5 Многожильный с нанонечником / Multi-core with lug 1×2,5
Момент затяжки винтов контактных зажимов при использовании отвертки / Tightening torque of screws of contact clamps when using a screwdriver, N·m		0,8
Масса / Weight, kg		≤ 0,065
Ремонтопригодность / Repairability		Неремонтопригодные / Irrepairable

Продолжение таблицы / Continuation of table 1

Наименование показателя / Parameter denomination		Значение / Value
Срок службы, лет / Service life, years		5
Гарантийный срок, год / Warranty period, year		1
Условия эксплуатации / Operating conditions	Диапазон рабочих температур / Operating temperature range, °C	(-20...+55)
	Высота над уровнем моря / Altitude above sea level, m	≤ 2 000
	Относительная влажность воздуха / Relative air humidity, %	5 ÷ 95
	Степень загрязнения окружающей среды по ГОСТ Р МЭК 60664.1 / Degree of environmental pollution according to IEC 60664-1	2
	Рабочее положение / Operating position	Любое / Any
Комплектность / Complete set		Реле / Relay – 1 шт./ pc; Паспорт / Passport – 1 экз./ copy
Транспортирование и хранение / Transportation and storage	Температура / Temperature, °C	(-35...+75)
	Относительная влажность / Relative humidity, %	5 ÷ 95
	Условия / Conditions	В упаковке изготовителя / In the manufacturer's package
Утилизация / Disposal		В соответствии с требованиями законодательства на территории реализации / In accordance with the legislation in the territory of sale

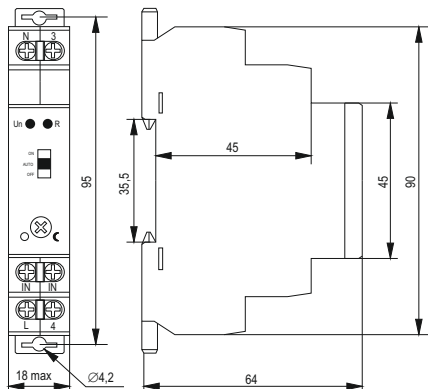


Рисунок / Figure 1 – Габаритные и установочные размеры реле / Overall and mounting dimensions of the relay

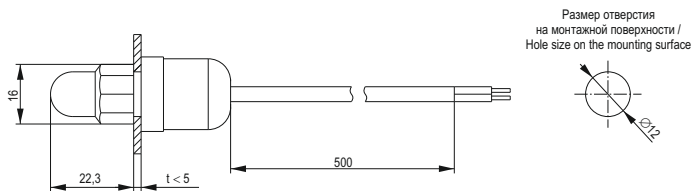


Рисунок / Figure 2 – Габаритные и установочные размеры датчика освещенности / Overall and mounting dimensions of the illumination sensor

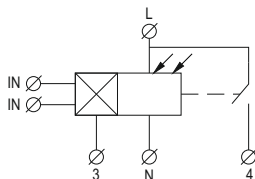


Рисунок / Figure 3 – Схема электрическая реле / Electric diagram of the relay

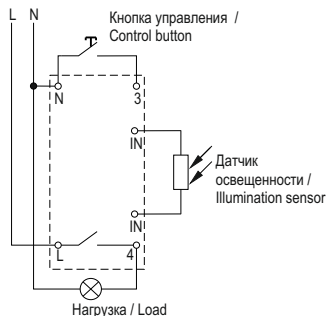


Рисунок / Figure 4 – Схема подключения реле / Connection diagram of the relay

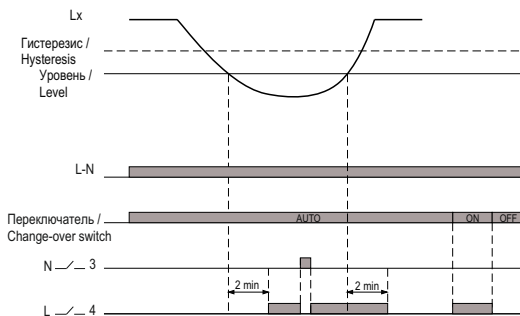


Рисунок / Figure 5 – Функциональная диаграмма реле / Function diagram of the relay

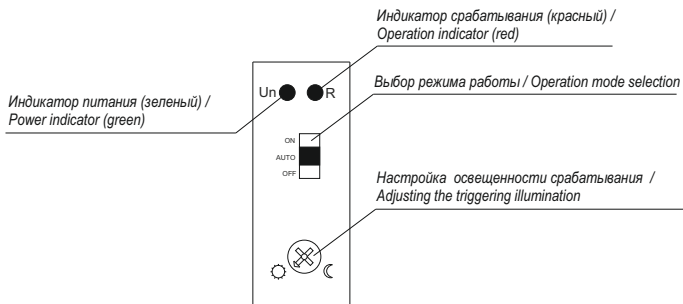


Рисунок / Figure 6 – Лицевая панель фотореле OPR / Front panel of OPR photoelectric relay

В период гарантийных обязательств и при возникновении претензий обращаться к продавцу или в организацию / During the warranty period and in case of claims, contact the seller or the organization:

Российская Федерация
ООО «ИЭК ХОЛДИНГ»
142100, Московская область,
город Подольск, проспект Ленина,
дом 107/49, офис 457
Тел.: +7 (495) 502-79-81
www.oni-system.com

Russian Federation
LLC "IEK HOLDING"
107/49 Prospect Lenina, office 457,
Podolsk, Moscow region, 142100
Tel.: +7 (495) 502-79-81
www.oni-system.com

Свидетельство о приемке / Acceptance certificate

Фотореле типа OPR изготовлено в соответствии с действующей технической документацией и признано годным для эксплуатации. / The photoelectric relay of the OPR type is manufactured in accordance with the actual technical documentation and is recognized as suitable for operation.

Информация об обязательном подтверждении соответствия продукции, в том числе сведения о номере документа, подтверждающего такое соответствие, о сроке его действия и об организации, его выдавшей, размещена на www.fsa.gov.ru, www.oni-system.com.

Партия / Batch _____

Дата изготовления / Date of manufacture _____

Штамп ОТК / QC stamp _____

Дата продажи / Date of sale _____

Штамп магазина / Store stamp _____

EAC



Произведено: ЧЖЭЦЗЯН ГЭЯ ЭЛЕКТРИКАЛ КО., ЛТД
Вэньчжоу Бридж Индастриал Зоун, Бэйбайсян, Юэцин,
325603, Чжэцзян, Китай

Made by: ZHEJIANG GEYA ELECTRICAL CO., LTD
Wenzhou Bridge Industrial Zone, Beibaixiang, Yueqing,
325603, Zhejiang, China

Импортер: ООО «ИЭК ХОЛДИНГ» Российская Федерация,
142100, Московская область, город Подольск,
Проспект Ленина, дом 107/49, офис 457