

1. Общие сведения об изделии

- 1.1. Наименование изделия: Закладная деталь фундамента
- 1.2. Обозначение (марка): ЗДФ-0,108-1,5(К200-150-4x20)
- 1.3. ЗДФ предназначается для установки в подготовленный котлован и заливки бетоном, с последующим монтажом опоры с применением комплекта метизов (поставляется отдельно).
- 1.4. После монтажа ЗДФ части закладного элемента, находящиеся выше уровня заливки бетона, рекомендуется покрыть слоем битумной мастики.

2. Основные технические данные и характеристики

Наименование показателей, единицы измерения	Норма
2.1. Габаритные и присоединительные размеры	см. рис.1.
2.2. Масса, кг	16
2.3. Материал: ГОСТ 380-2005	Ст3
2.4. Покрытие:	Грунт-эмаль
2.5. Максимально допустимый климатический район ГОСТ16350-80	II ₄
2.6. Ветровой район по СП 20.13330.2011 «СНиП 2.01.07-85»	V*
2.7. Категория размещения ГОСТ 15150-69	1
2.8. Категория транспортирования ГОСТ 15150-69	8
2.9. Категория хранения ГОСТ 15150-69	7

* Применение в различных ветровых районах эксплуатации имеет ограничения, которые зависят от количества осветительных приборов и размеров кронштейнов.

Тип, габариты, «несущая способность» фундаментов опор рассчитывается в каждом конкретном случае в зависимости от следующих параметров:

- Регион эксплуатации (ветровая нагрузка, глубина промерзания и состав грунта).
- Назначение опоры.

3. Комплект поставки

В комплект поставки на единицу продукции входят изделия и документы:

Закладная деталь фундамента ЗДФ-0,108-1,5(К200-150-4x20)-02	1	шт.
Паспорт (на партию)	1	шт.

4. Дата выпуска:

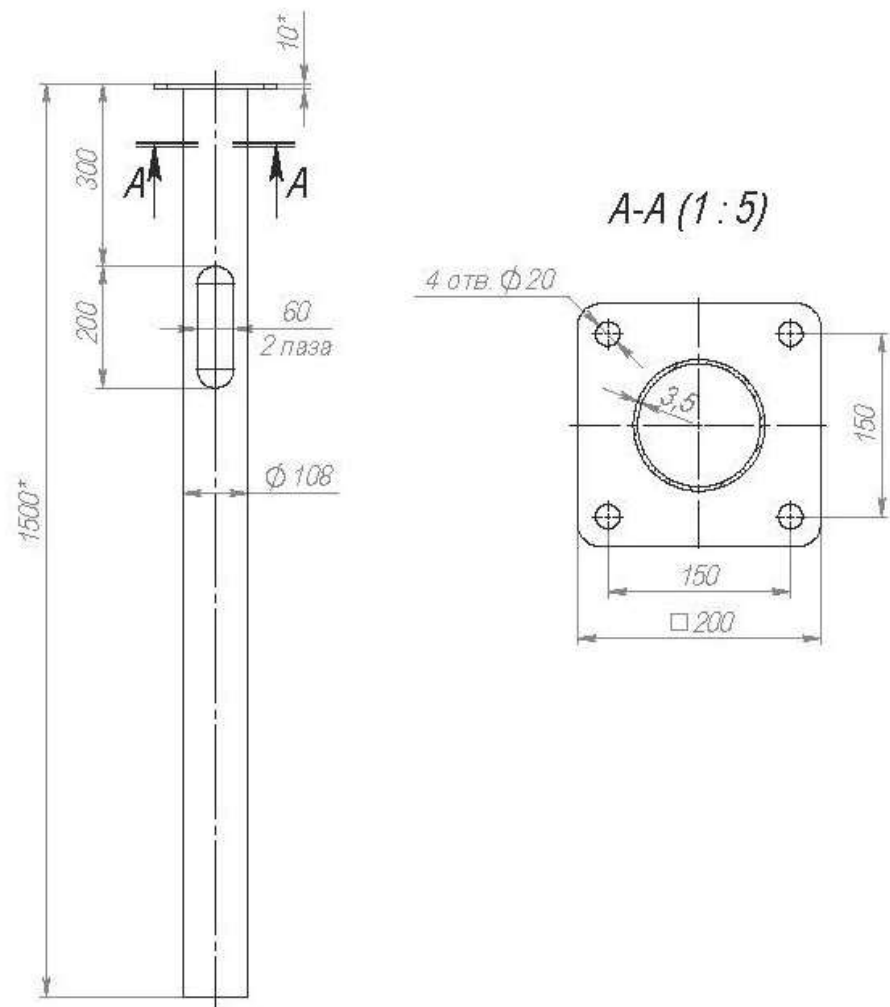
МП

5. Гарантии изготовителя

- 5.1 Изготовитель гарантирует нормальную работу изделия при условии строгого соблюдения потребителем правил хранения, транспортирования, монтажа и эксплуатации.
- 5.2 Изготовитель гарантирует замену деталей и самого изделия, вышедших из строя по вине изготовителя в течение гарантийного срока эксплуатации, кроме покупных изделий.
- 5.3 Хранение изделий в предмонтажный период при повышенной влажности в упаковке не допускается.
- 5.4 Гарантийный срок установлен 12 месяцев с момента ввода изделия в эксплуатацию, но не более 18 месяцев с момента изготовления.

Рис.1 – Габаритные и присоединительные размеры

ООО «Электростарт»



*Размер для справок

Паспорт

Закладная деталь фундамента ЗДФ-0,108-1,5(К200-150-4x20)-02

Производитель оставляет за собой право на внесение изменений в конструкцию изделий, не влияющих на эксплуатационные характеристики.

142100 МО г. Подольск
Пр-т Ленина 107/49
+7(495)9027001