

СОЕДИНИТЕЛИ ШТЕПСЕЛЬНЫЕ СИЛОВЫЕ (РОЗЕТКИ, ВИЛКИ, АДАПТЕРЫ) ПРОМЫШЛЕННОГО НАЗНАЧЕНИЯ СЕРИИ ССИ

Паспорт

3424-011-18461115-2007 ПС

1 Назначение

1.1 Соединители штепсельные силовые (вилки, розетки, адаптеры) серии ССИ (далее соединители) промышленного назначения предназначены для эксплуатации в одно- и трехфазных сетях переменного тока напряжением до 415 В и по своим характеристикам соответствуют требованиям ГОСТ Р 51323.1 и ГОСТ Р 51323.2.

1.2 Область применения соединителей: для эксплуатации внутри помещений и на открытом воздухе с мобильным и стационарным электрооборудованием однофазного и трехфазного исполнения с заземляющим контактом, а также исполнения с нейтралью (в зависимости от типоразмера соединителя).

1.3 Соединители рассчитаны на следующие условия эксплуатации:

- диапазон рабочих температур от -25 до $+40$ °С;
- относительная влажность воздуха не более 98% при $+25$ °С;
- группа механического исполнения М1 по ГОСТ 17516.1.

1.4 Структура условного обозначения соединителей:

X X X

Вид соединителя:

- 0– вилка переносная
- 1– розетка стационарная для открытой проводки
- 2– розетка переносная
- 4– розетка стационарная (наклонная) для скрытой проводки
- 5– вилка стационарная для открытой проводки

Номинальный ток:

- 1– 16 А
- 2– 32 А
- 3– 63 А
- 4– 125 А

Число контактов:

- 3– 2P+PE
- 4– 3P+PE
- 5– 3P+N+PE

2 Технические характеристики

2.1 Типоразмеры и основные технические параметры соединителей приведены в таблицах 1-6.

2.2 Габаритные и установочные размеры соединителей приведены на рисунках 1-7.

Таблица 1

Розетки стационарные для открытой проводки

Наименование параметра	Значение										
Типоисполнение ССИ-	113	114	115	123	124	125	133	134	135	145	
Число контактов	2P+PE	3P+PE	3P+N+PE	2P+PE	3P+PE	3P+N+PE	2P+PE	3P+PE	3P+N+PE		
Номинальный ток, А	16			32			63			125	
Диапазон номинального рабочего напряжения, В -	200 ÷ 250		380 ÷ 415		200 ÷ 250		380 ÷ 415		200 ÷ 250		
Максимальное сечение подключаемых проводников, мм ²	2,5			6,0			16,0			50,0	
Номинальное напряжение по изоляции, В	500										
Номинальная частота сети, Гц	50										
Положение заземляющего контакта	6 ч										
Степень защиты по ГОСТ 14254	IP44							IP54			
Фиксирующее устройство	крышка						крышка с байонетным кольцом				
Наличие блокировки	без блокировки						с электрической блокировкой				

Таблица 2

Розетки стационарные (наклонные) для скрытой проводки

Наименование параметра	Значение						
Типоисполнение ССИ-	413	414	415	423	424	425	
Число контактов	2P+PE	3P+PE	3P+N+PE	2P+PE	3P+PE	3P+N+PE	
Номинальный ток, А	16			32			
Диапазон номинального рабочего напряжения, В -	200 ÷ 250		380 ÷ 415		200 ÷ 250		380 ÷ 415
Максимальное сечение подключаемых проводников, мм ²	2,5			6,0			
Номинальное напряжение по изоляции, В	500						
Номинальная частота сети, Гц	50						
Положение заземляющего контакта	6 ч						
Степень защиты по ГОСТ 14254	IP44						
Фиксирующее устройство	крышка						
Наличие блокировки	без блокировки						

Таблица 3

Розетки переносные

Наименование параметра	Значение								
	213	214	215	223	224	225	233	234	235
Типоисполнение ССИ-	2P+PE	3P+PE	3P+N+PE	2P+PE	3P+PE	3P+N+PE	2P+PE	3P+PE	3P+N+PE
Число контактов	2P+PE	3P+PE	3P+N+PE	2P+PE	3P+PE	3P+N+PE	2P+PE	3P+PE	3P+N+PE
Номинальный ток, А	16			32			63		
Диапазон номинального рабочего напряжения, В -	200 ÷ 250	380 ÷ 415		200 ÷ 250	380 ÷ 415		200 ÷ 250	380 ÷ 415	
Максимальное сечение подключаемых проводников, мм ²	2,5			6,0			16,0		
Номинальное напряжение по изоляции, В	500								
Номинальная частота сети, Гц	50								
Положение заземляющего контакта	6 ч								
Степень защиты по ГОСТ 14254	IP44						IP54		
Фиксирующее устройство	крышка						крышка с байонетным кольцом		
Наличие блокировки	без блокировки						с электрической блокировкой		

Таблица 4

Вилки стационарные для открытой проводки

Наименование параметра	Значение					
	513	514	515	523	524	525
Типоисполнение ССИ-	2P+PE	3P+PE	3P+N+PE	2P+PE	3P+PE	3P+N+PE
Число контактов	2P+PE	3P+PE	3P+N+PE	2P+PE	3P+PE	3P+N+PE
Номинальный ток, А	16			32		
Диапазон номинального рабочего напряжения, В -	200 ÷ 250	380 ÷ 415		200 ÷ 250	380 ÷ 415	
Максимальное сечение подключаемых проводников, мм ²	2,5			6,0		
Номинальное напряжение по изоляции, В	500					
Номинальная частота сети, Гц	50					
Положение заземляющего контакта	6 ч					
Степень защиты по ГОСТ 14254	IP44					
Фиксирующее устройство	выступ					
Наличие блокировки	без блокировки					

Вилки переносные

Наименование параметра	Значение									
Типоисполнение ССИ-	013	014	015	023	024	025	033	034	035	045
Число контактов	2P+PE	3P+PE	3P+N+PE	2P+PE	3P+PE	3P+N+PE	2P+PE	3P+PE	3P+N+PE	
Номинальный ток, А	16			32			63			125
Диапазон номинального рабочего напряжения, В	200 ÷ 250	380 ÷ 415		200 ÷ 250	380 ÷ 415		200 ÷ 250	380 ÷ 415		
Максимальное сечение подключаемых проводников, мм ²	2,5			6,0			16,0			50,0
Номинальное напряжение по изоляции, В	500									
Номинальная частота сети, Гц	50									
Положение заземляющего контакта	6 ч									
Степень защиты по ГОСТ 14254	IP44							IP54		
Фиксирующее устройство	выступ						байонетное кольцо			
Наличие блокировки	без блокировки						с электрической блокировкой			

3 Комплектность

3.1 В комплект поставки входят:

- соединитель – 1 шт;
- паспорт – 1 экз.

4 Условия транспортирования и хранения

4.1 Транспортирование соединителей в части воздействия механических факторов по группе С и Ж ГОСТ 23216, климатических факторов группы 4(Ж2) по ГОСТ 15150.

4.2 Транспортирование соединителей допускается любым видом

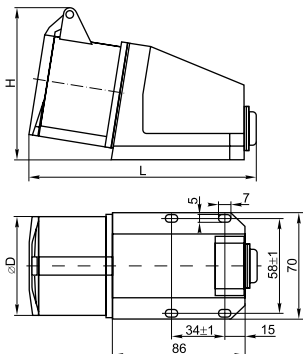
крытого транспорта в упаковке изготовителя, обеспечивающим предохранение упакованных соединителей от механических повреждений, загрязнения и попадания влаги.

3.3 Хранение соединителей в части воздействия климатических факторов по группе 2(С) ГОСТ 15150.

Хранение осуществляется в упаковке изготовителя в помещениях с естественной вентиляцией при температуре окружающего воздуха от -45°C до $+50^{\circ}\text{C}$ и относительной влажности 60-70%.

Адаптеры

Наименование параметра		Значение			
Типоисполнение адаптера		ССИ-1012	ССИ-1012-214	ССИ-1013	ССИ-1013-214
Типоисполнение	вилка	ССИ-013	ССИ-014	ССИ-013	ССИ-014
	розетка	2 розетки ССИ-213, ССИ-214		3 розетки ССИ-213, ССИ-214	
Число контактов		2Р+РЕ	3Р+РЕ	2Р+РЕ	3Р+РЕ
Номинальный ток, А		16			
Диапазон номинального рабочего напряжения, В -		200 ÷ 250	380 ÷ 415	200 ÷ 250	380 ÷ 415
Максимальная подключаемая суммарная нагрузка, Вт		4000	6000	4000	6000
Максимальное сечение подключаемых проводников, мм ²		2,5			
Номинальное напряжение по изоляции, В		500			
Номинальная частота сети, Гц		50			
Положение заземляющего контакта		6 ч			
Степень защиты по ГОСТ 14254		IP44			
Фиксирующее устройство	вилка	выступ			
	розетка	крышка			
Наличие блокировки		без блокировки			

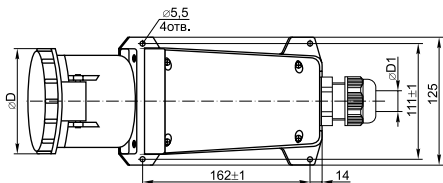
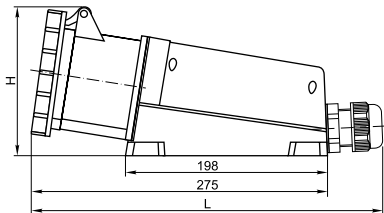


Типоисполнение	L	H	D
ССИ-113	136	90	51
ССИ-114	138	93	57
ССИ-115	138	97	65
ССИ-123	151	97	65
ССИ-124	151	97	65
ССИ-125	153	105	70

Рис. 1 Габаритные размеры стационарных розеток ССИ-113 ÷ ССИ-125

ССИ-134, ССИ-135

Типо-исполнение	L	H	D	D1
ССИ-134	315	127	107	12÷20
ССИ-135	315	127	107	12÷20
ССИ-145	361	142	120	20÷25



ССИ-145

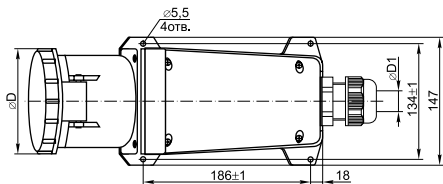
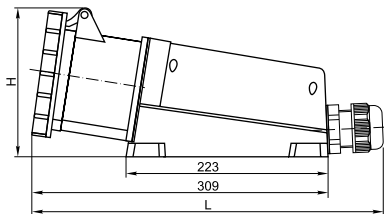
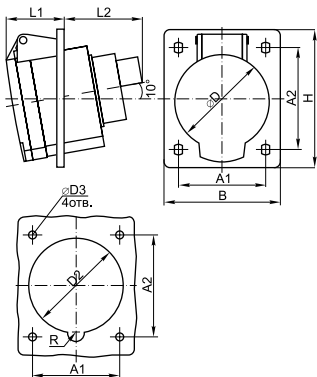


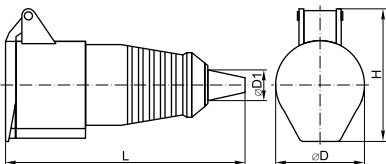
Рис. 2 Габаритные размеры стационарных розеток ССИ-134 ÷ ССИ-145



Шаблон для сверления
отверстий

Типо- исполнение	A1	A2	B	D1	D2	D3	H	L1	L2	R
ССИ-414	60±1	61±1	75	57	56	5	86	36	42	6
ССИ-415	60±1	61±1	75	65	63	5	86	36	40	6
ССИ-423	60±1	70±1	80	65	65	5	95	44	40	6
ССИ-424	60±1	70±1	80	65	65	5	95	44	56	6

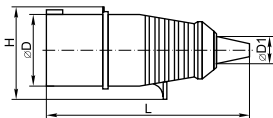
Рис. 3 Габаритные размеры стационарных розеток для скрытой проводки



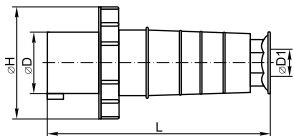
Типо- исполнение	L	H	D	D1
ССИ-213	150	72	51	15
ССИ-214	150	78	57	15
ССИ-215	176	86	65	22
ССИ-223	185	87	65	22
ССИ-224	185	87	65	22
ССИ-225	198	102	70	22

Рис. 4 Габаритные размеры переносных розеток

ССИ-013 ÷ ССИ-025

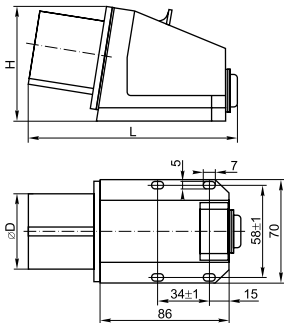


ССИ-034 ÷ ССИ-045



Типоисполнение	L	H	D	D1
ССИ-013	140	58	44	15
ССИ-014	140	62	49	15
ССИ-015	168	71	55	22
ССИ-023	177	74	57	22
ССИ-024	177	74	57	22
ССИ-025	86	102	80	22
ССИ-034	230	108	70	15÷37
ССИ-035	230	108	70	15÷37
ССИ-045	300	122	81	24÷49

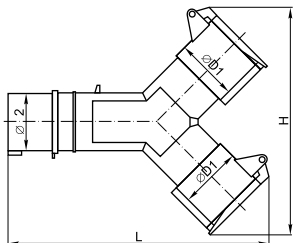
Рис. 5 Габаритные размеры переносных вилок



Типоисполнение	L	H	D
ССИ-513	131	78	44
ССИ-514	131	78	50
ССИ-515	133	80	55

Рис.6 Габаритные размеры стационарных вилок

ССИ-1012



Типоисполнение	D1	D2	H	L
ССИ-1012 2P+PE	51	44	180	205
ССИ-1012-214 3P+PE	57	49	188	215
ССИ-1013 2P+PE	51	44	226	230
ССИ-1013-214 3P+PE	57	49	226	230

ССИ-1013

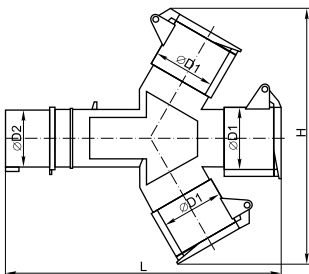


Рис. 7 Габаритные размеры силовых адаптеров

5 Гарантийные обязательства

5.1 Гарантийный срок эксплуатации соединителей 5 лет со дня продажи при условии соблюдения потребителем правил эксплуатации, транспортирования и хранения.

6.2 В период гарантийных обязательств обращаться по адресу:

«ИЭК-РОССИЯ»

**117545, г. Москва,
1-й Дорожный пр-д, д. 4, стр. 1,
т. (495) 788-8845(46)
ф. (495) 788-8847
www.iek.ru**

«ИЭК-УКРАИНА»

**Украина, 08132,
г. Вишневое, ул. Киевская, 6В
т. +38 (044) 536-9900
www.iek.com.ua**

6 Свидетельство о приемке

Соединитель типа ССИ- соответствует требованиям ГОСТ Р 51323.1 и ГОСТ Р 51323.2 и признан годным для эксплуатации.

Дата изготовления «_____» _____ 200 г.

Штамп технического контроля изготовителя _____



ME 86



003



CP 26

Изделие компании «ИЭК».

Произведено: СНАС, КНП
 Legend, КНП