

## OptiPower Блоки питания



Универсальные однофазные блоки питания OptiPower серий DR и MDR являются импульсными AC/DC преобразователями напряжения с креплением на DIN-рейку, обеспечивают питание различных устройств автоматики стабилизированным напряжением постоянного тока 24 В и защиту от перегрузки, перенапряжения и короткого замыкания на выходе.

### Структура условного обозначения



OptiPower MDR - 100 - 24 - 1

1
2
3
4
5

①	Серия	OptiPower
②	Тип блока питания	DR, MDR
③	Выходная мощность, Вт	10 - 240
④	Выходное напряжение, В	24
⑤	Количество фаз на выходе	1 - однофазный

Указанные в таблицах главы артикулы могут быть изменены. Если необходимые вам артикулы не найдены на сайте, обратитесь в службу техподдержки КЭАЗ.

## Руководство по выбору

Серия	OptiPower DR	OptiPower MDR
Внешний вид		
Диапазон мощностей, Вт	15-240	10-100
Выходное напряжение, В	24 DC	24 DC
КПД	До 85%	До 87%
Узкий корпус	-	+
Защита от перегрузки	+	+
Защита от КЗ	+	+
Защита от перенапряжения	+	+
Индикация выход-норма	+	+
Регулировка выходного напряжения	+	+
«Сухой» контакт DC OK	-	+

## Преимущества серии

Помехоустойчивость и низкое излучение электромагнитных помех

Широкий диапазон мощностей (от 10 до 240 Вт) и питающего напряжения (от 85 до 264 В AC и от 124 до 370 В DC)

КПД до 87%

Высокая стабильность выходного напряжения во всём диапазоне питания

Индикация состояния выходного напряжения

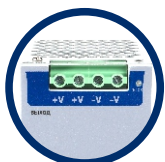
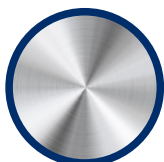
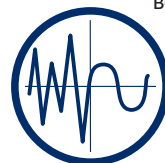
Защита от перегрузки, перенапряжения и короткого замыкания на выходе

Узкий корпус (от 22,5 мм) и дополнительные контакты состояния (для серии MDR)

Регулировка выходного напряжения +/- 10%

Металлический корпус от 75 Вт (для серии DR)

Сдвоенные выходные клеммы для удобства подключения






## Технические характеристики

Параметры		Значение параметров по моделям												
		DR						MDR						DRP
Выход	Выходная мощность, Вт	15	30	45	60	75	120	10	20	40	60	100	240	
	Номинальное выходное напряжение, В	24												
	Диапазон выходного напряжения, В	21,6~26,4						21,6~26,4						21,6~26,4
	Номинальный выходной ток, А	0,63	1,5	2	2,5	3,2	5	0,42	1	1,7	2,5	4	10	
	Диапазон выходного тока, А	0-0,63	0-1,5	0-2	0-2,5	0-3,2	0-5	0-0,42	0-1	0-1,7	0-2,5	0-4	0-10	
	Время установки выходного напряжения, мс 230 В	800		800	800	500	500	500		1000		3000	1000	
	Время установки выходного напряжения, мс 115 В	1500		1500	1500	1000	500	500		1600		3000	3000	
	Время удержания выходного напряжения, мс 230 В	30		30	50	50	50	50		50		50	20	
	Время удержания выходного напряжения, мс 115 В	10		10	10	10	10	15		20		15	20	
	Максимальная погрешность выходного напряжения, %	1%												
Вход	Входное напряжение переменного тока, В	85 - 264												
	Входное напряжение постоянного тока, В	124 - 370												
	Частота входного переменного напряжения, Гц	47 - 63												
	КПД, %	82	83	83	84	83	84	84	87	87	85	83		
	Ток потребления по сети, А 230 В	0,48	0,4	0,5	0,8	0,9	2	0,35	0,7	1	0,8	1,8		
	Ток потребления по сети, А 115 В	0,88		0,95	1,2	1,8	3,3	0,55	1,1	1,5	1,3	3,5		
	Пусковой ток, А 230 В	65	56	56	60	60	60	40	60	60	60	70		
	Пусковой ток, А 115 В	35	28	28	30	30	30	20	30	30	30	40		
Защита	По току (мощности), %	105 - 150												
	От превышения выходного напряжения, В	29,0-36,0	27,6-33,6						27,6-33,6					
Окружающая среда	Рабочая температура, °С	-10 ~ +50												
	Относительная влажность, % (без конденсации)	20 - 90												
	Температура °С, влажность % (при хранении)	-20 ~ +85, 10 - 95												
	Допустимая вибрация, Гц	10 ~ 500 Гц, 2G 10 мин. / 1 цикл, 60 мин. каждый по осям X, Y, Z												
Безопасность электрооборудования	Напряжение пробоя, I/P-O/P, кВ	3	3	3	3	1,5	1,5	1,5	1,5	1,5	1,5	1,5	1,5	
	Напряжения пробоя, I/P-FG, кВ	1,5												
	Напряжения пробоя, O/P-FG кВ	0,5												
	Минимальное сопротивление изоляции при 500 В DC, I/P-O/P, I/P-FG, O/P-FG, МОм	100												
	Излучение электромагнитных помех	Соответствует требованиям EN55022 (CISPR22) Class B												
	Гармонические составляющие тока	Соответствует требованиям EN61000-3-2,-3												
	Стойкость к ЭМС	Соответствует требованиям EN61000-4-2,-3,-4,-5; ENV50204, EN55024, применение в промышленных зонах, критерий соответствия А												
Прочее	Степень защиты корпуса (со стороны лицевой панели)	IP20												
	Минимальное время наработки на отказ при температуре 25°С, тыс. часов	440	440	360	210	200	200	300	300	300	290	340	200	
	Индикация выход-норма	Да												
	Регулировка выходного напряжения (+V ADJ)	Да												
	«Сухие» контакты	Нет	Нет	Нет	Нет	Нет	Нет	Да	Да	Да	Да	Да	Нет	

Блоки питания соответствуют требованиям безопасности от поражения электрическим током по классу защиты I или II по ГОСТ IEC 60950-1-2014.

Срок службы в нормальных условиях эксплуатации - не менее 10 лет.

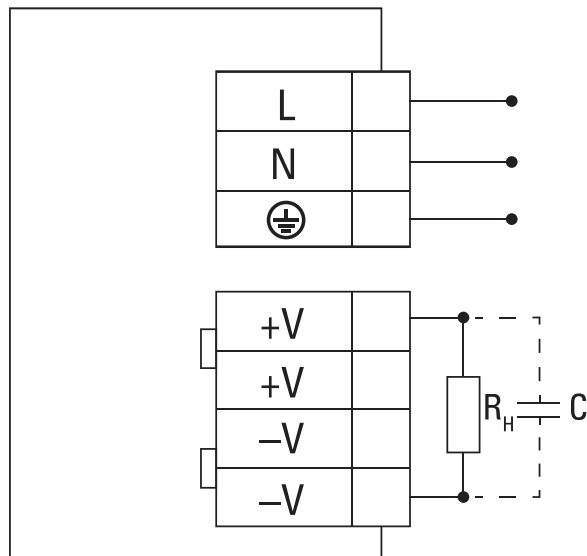
## Артикулы

Однофазные блоки питания AC/DC с выходным напряжением 24 В	Выходной ток, А	Выходная мощность, Вт	Артикул	Наименование
OptiPower DR (в пластиковом корпусе) 	0,63	15	284543	OptiPower DR-15-24-1
	1,25	30	284544	OptiPower DR-30-24-1
	2	45	284545	OptiPower DR-45-24-1
	2,5	60	284546	OptiPower DR-60-24-1
OptiPower DR (в металлическом корпусе) 	3,1	75	284547	OptiPower DR-75-24-1
	5	120	284548	OptiPower DR-120-24-1
	10	240	284549	OptiPower DRP-240-24-1
OptiPower MDR 	0,42	10	284538	OptiPower MDR-10-24-1
	0,83	20	284539	OptiPower MDR-20-24-1
	1,7	40	284540	OptiPower MDR-40-24-1
	2,5	60	284541	OptiPower MDR-60-24-1
	4	100	284542	OptiPower MDR-100-24-1

## Монтаж и подключение

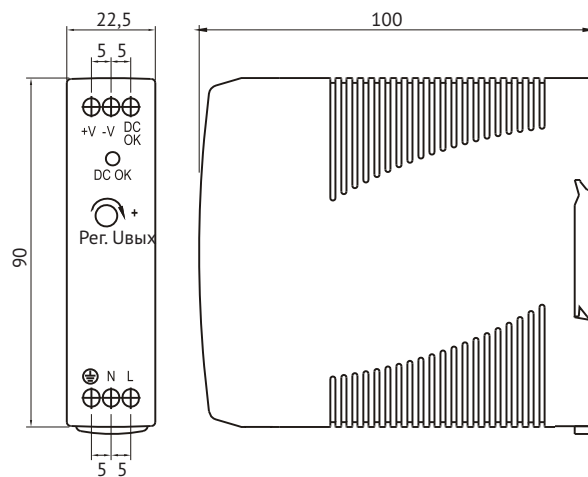
Блоки питания могут монтироваться на стандартные DIN-рейки типов TS-35/7,5 или TS-35/15.

### Схема подключения блока питания

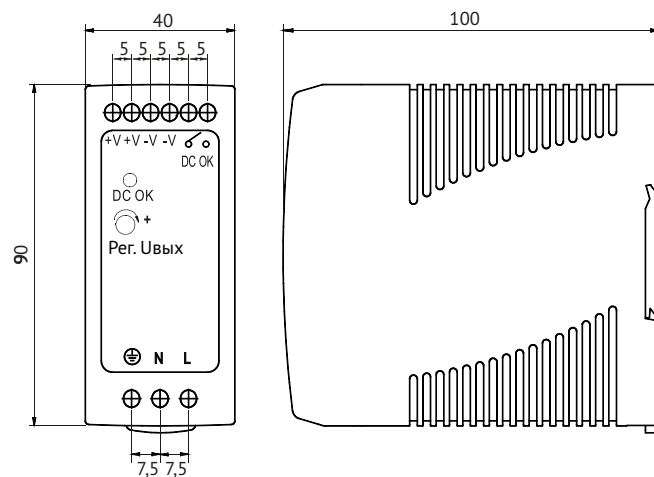


## Габаритные размеры (мм)

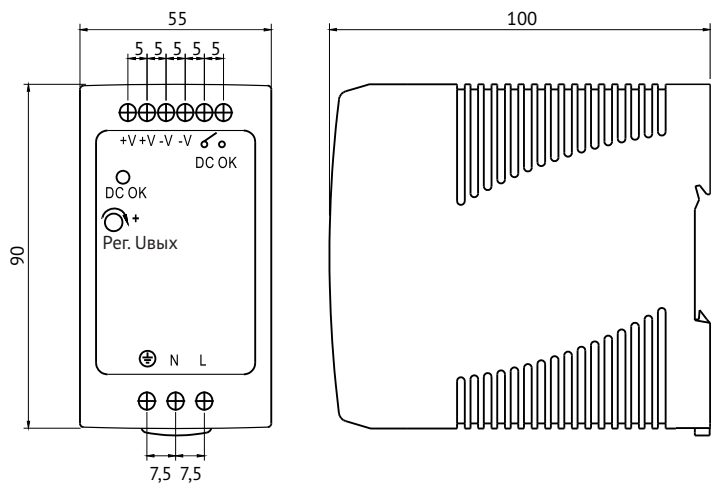
### Блок питания MDR-10, 20



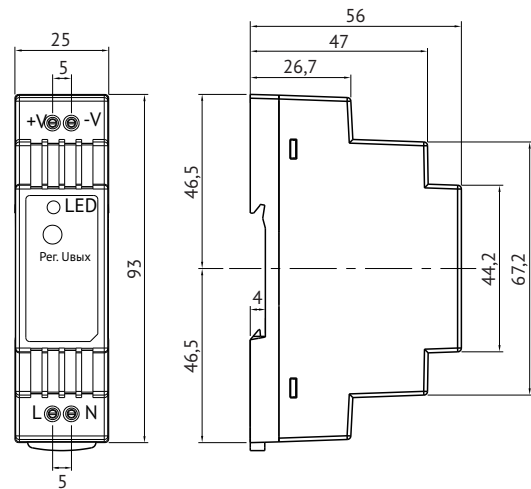
### Блок питания MDR-40, 60



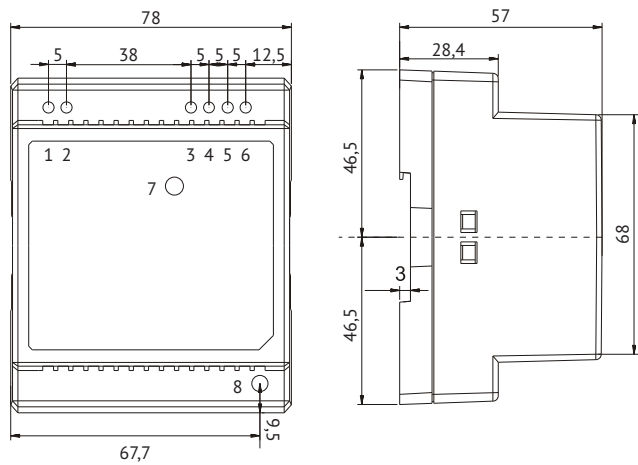
**Блок питания MDR-100**



**Блок питания DR-15**

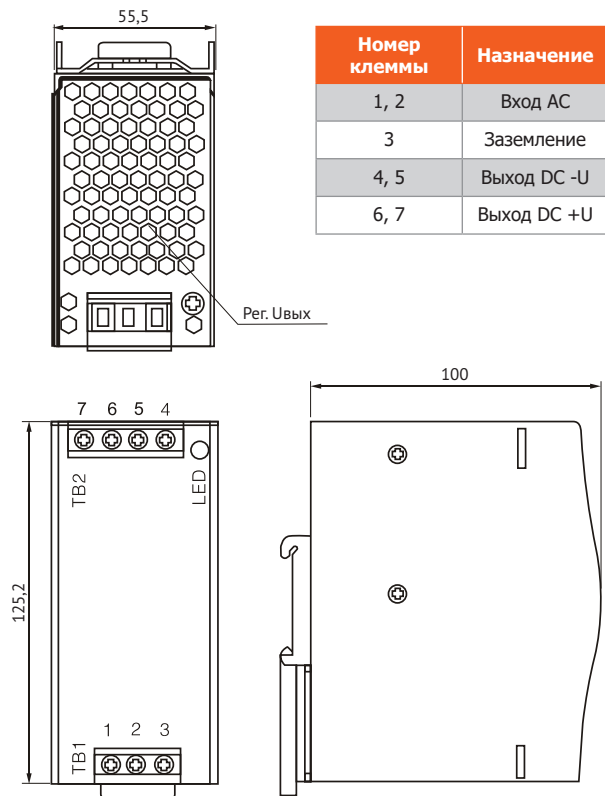


**Блок питания DR-30, 45, 60**



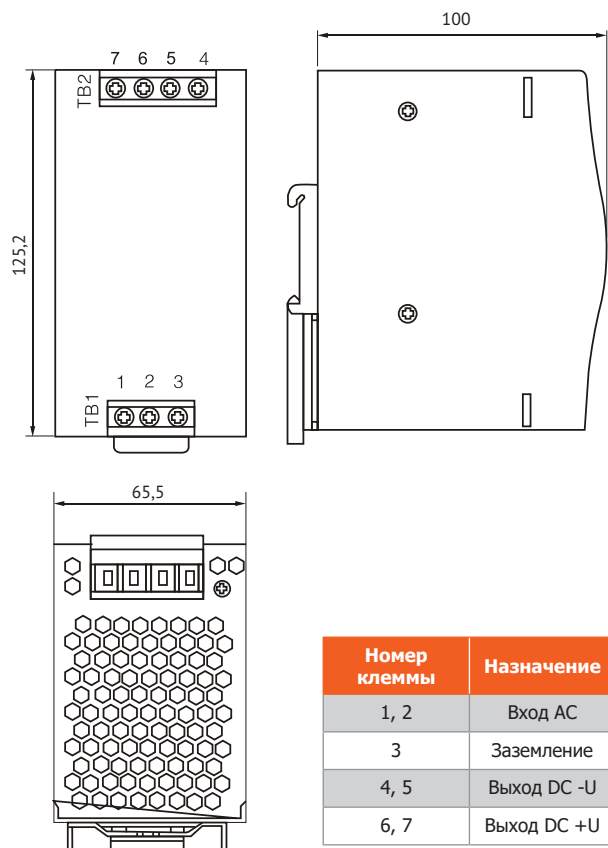
Номер клеммы	Назначение	Номер клеммы	Назначение
1	AC/N	5, 6	-V
2	AC/L	7	LED
3, 4	+V	8	Per. Увых

**Блок питания DR-75**



Номер клеммы	Назначение
1, 2	Вход AC
3	Заземление
4, 5	Выход DC -U
6, 7	Выход DC +U

### Блок питания DR-120



### Блок питания DR-240

