



Невский Трансформаторный Завод

ООО «НТЗ «Волхов»

СОГЛАСОВАНО:

Заместитель технического директора
ООО «НТЗ «Волхов»

 Бадулин Д.Н.

« 18 » 07 2018

УТВЕРЖДАЮ:

Технический директор
ООО «НТЗ «Волхов»

 Альбеков В.Х.

« 19 » 07 2018

ТРАНСФОРМАТОРЫ НАПРЯЖЕНИЯ

НОЛ(П)-НТЗ-6 (10, 20, 35) УХЛ2, Т2

О.НТЗ.135-008 ТИ

ТЕХНИЧЕСКАЯ ИНФОРМАЦИЯ

СОГЛАСОВАНО:

Заместитель технического директора
ООО «НТЗ «Волхов»

 Пимурзин С.Г.

« 18 » 07 2018

РАЗРАБОТАЛ:

Инженер-конструктор
ООО «НТЗ «Волхов»

 Михайлов С.Ю.

« 18 » июля 2018

Содержание

Введение	3
1 Назначение	3
2 Основные технические данные	4
3 Устройство.....	6
4 Размещение и монтаж.....	6
5 Маркировка	7
6 Меры безопасности	7
7 Техническое обслуживание	7
8 Условное обозначение	10
ПРИЛОЖЕНИЕ А	11

Введение

Настоящая информация предназначена для ознакомления с конструкцией и техническими характеристиками, а также содержит сведения по монтажу и эксплуатации незаземляемых трансформаторов напряжения с литой изоляцией НОЛ(П)-НТЗ-6 (10, 20, 35) УХЛ2, Т2. В дополнение к настоящей информации следует пользоваться паспортом и руководством по эксплуатации на конкретное типоразмерное исполнение трансформатора.

Все приведенные в технической информации величины справочные. Изготовитель оставляет за собой право изменения отдельных параметров в случае изготовления специальных трансформаторов с улучшенными техническими характеристиками.

1 Назначение

Незаземляемые трансформаторы напряжения НОЛ(П)-НТЗ-6 (10, 20, 35) УХЛ2, Т2 (именуемые в дальнейшем трансформаторы) предназначены для установки в комплектные распределительные устройства (КРУ) внутренней установки, в сборные камеры одностороннего обслуживания (КСО), в другие электроустановки и являются комплектующими изделиями.

Трансформаторы обеспечивают передачу сигнала измерительной информации приборам измерения, устройствам защиты, сигнализации, автоматики, управления, а также контроля изоляции. Предназначены для использования в цепях коммерческого и технического учета электроэнергии в электрических установках на соответствующий класс напряжения.

Трансформаторы изготавливаются в климатическом исполнении «УХЛ» или «Т» категории размещения 2 по ГОСТ 15150-69 и предназначены для работы в следующих условиях:

- верхнее значение температуры окружающего воздуха при эксплуатации с учетом перегрева внутри ячейки для исполнения «УХЛ» плюс 55 °С, для исполнения «Т» плюс 60 °С;
- нижнее значение температуры окружающего воздуха минус 60 °С для исполнения «УХЛ», минус 10 °С для исполнения «Т»;
- относительная влажность воздуха для исполнения «УХЛ» – 100 % при плюс 25 °С, для исполнения «Т» – 100 % при плюс 35 °С;
- высота над уровнем моря не более 1000 м;
- окружающая среда невзрывоопасная, не содержащая токопроводящей пыли, химически активных газов и паров в концентрациях, разрушающих металлы – атмосфера типа II по ГОСТ 15150-69;
- положение трансформаторов в пространстве – любое.

Трансформаторы, предназначенные для использования в системах нормальной эксплуатации атомных станций (именуемых в дальнейшем АС), относятся к классу 4 по 2.6 НП-001.

Трансформаторы, предназначенные для использования в системе важной для безопасности нормальной эксплуатации АС, относятся к классу 3 и имеют классификационное обозначение 3Н по 2.6 НП-001.

Трансформаторы, предназначенные для использования в системе безопасности АС, относятся к классу 2 и имеют классификационное обозначение 2О по 2.6 НП-001.

Для ОАО «РЖД» областью применения трансформаторов являются тяговые подстанции, трансформаторные подстанции и линейные устройства тягового электроснабжения железных дорог.

2 Основные технические данные

Основные технические данные трансформаторов приведены в таблице 1. Конкретные значения технических характеристик определяются после запроса и указываются в паспорте на трансформатор.

Таблица 1 - Основные технические данные трансформаторов

Наименование параметра	Значение параметра				
	НОЛ(П)-НТЗ-6(10)		НОЛ-НТЗ-20		НОЛ-НТЗ-35
Класс напряжения, кВ	6	10	15	20	35
Наибольшее рабочее напряжение, кВ	7,2	12	17,5	24	40,5
Номинальное напряжение первичной обмотки, кВ	3 3,3 6 6,3 6,6 6,9 ¹	10 10,5 11 ¹	15 ¹	20 ¹	27,5 35 ¹
Номинальное напряжение вторичной обмотки, В	100; 110; 120; 127; 200; 220 ¹				
Класс точности вторичной обмотки	0.2; 0.5; 1.0; 3.0				
Номинальная мощность вторичной обмотки, ВА	см. таблицу 2 ¹				
Предельная мощность вне класса точности, ВА	400; 630		630	630 ²	
Номинальная частота, Гц	50 или 60 ³				
Группа соединения обмоток - с одной вторичной обмоткой - с двумя вторичными обмотками	1/1-0 1/1/1-0-0				
¹ По требованию заказчика трансформаторы могут быть изготовлены с другими номинальными значениями.					
² Возможно изготовление трансформаторов с предельной мощностью 1000 ВА.					
³ Для экспортных поставок.					

Таблица 2 - Диапазон значений номинальных мощностей вторичных обмоток, для соответствующих классов точности трансформаторов

Наименование трансформатора	Конструктивное исполнение	Класс точности первой вторичной обмотки	Класс точности второй вторичной обмотки	Номинальная мощность одной вторичной обмотки при заданном классе точности, ВА	Суммарная мощность вторичных обмоток при заданном классе точности, ВА
				одна обмотка	две обмотки
НОЛ(П)-НТЗ-6(10)	00	0.2	0.2(0.5;1.0;3.0)	5-40	10-40
		0.5	0.5(1.0;3.0)	10-100	20-100
		1.0	1.0(3.0)	20-200	50-200
		3.0	3.0	100-300	150-300
	02	0.2	0.2(0.5;1.0;3.0)	5-50	10-50
		0.5	0.5(1.0;3.0)	10-150	20-150
		1.0	1.0(3.0)	20-250	50-250
		3.0	3.0	100-400	150-400
НОЛ-НТЗ-20	-	0.2	0.2(0.5;1.0;3.0)	5-50	10-60
		0.5	0.5(1.0;3.0)	10-150	20-150
		1.0	1.0(3.0)	20-250	50-250
		3.0	3.0	100-400	150-400
НОЛ-НТЗ-35	00; 01	0.2	0.2(0.5;1.0;3.0)	5-75	10-75
		0.5	0.5(1.0;3.0)	10-200	20-200
		1.0	1.0(3.0)	20-400	50-400
		3.0	3.0	100-600	150-600

Трансформаторы выполняются с двумя уровнями изоляции «а» или «б» по ГОСТ 1516.3-96. Уровень частичных разрядов изоляции первичной обмотки всех трансформаторов (независимо от уровня изоляции) не превышает значений, указанных в таблице 3.

Таблица 3 - Уровень частичных разрядов изоляции первичной обмотки

Класс напряжения, кВ	Напряжения измерения ЧР, кВ	Допускаемый уровень ЧР, не более, пКл
6	7,2	50
	4,6	20
10	12	50
	7,7	20
20	24	50
	15,3	20
35	40,5	50
	25,8	20

Класс нагревостойкости трансформаторов - «В» по 8865-93 (МЭК 85-84).

3 Устройство

Трансформаторы изготовлены в виде опорной конструкции. Корпус трансформаторов выполнен из эпоксидного компаунда, который одновременно является главной изоляцией и обеспечивает защиту обмоток от механических и климатических воздействий.

Трансформаторы с различными конструктивными исполнениями и классом напряжения отличаются между собой размерами корпуса, формой, массой и расположением контактных выводов первичной обмотки. Габаритные, установочные и присоединительные размеры трансформаторов различных исполнений указаны в приложении А настоящей технической информации. Принципиальные электрические схемы приведены в приложении Б.

Выводы первичной обмотки «А» и «Х» расположены на верхней поверхности трансформаторов.

Выводы вторичных обмоток расположены в нижней части трансформаторов, параллельно установочной поверхности.

Трансформаторы НОЛ(П)-НТЗ-6(10) конструктивного исполнения 00 имеют дополнительную возможность изготовления выводов вторичных обмоток из гибкого провода. Длина гибких выводов согласно заказу, но не менее 100 мм.

Для исполнений с одной вторичной обмоткой отверстия несуществующих вторичных выводов заглушены.

На трансформаторы, кроме исполнений с гибкими выводами, устанавливаются прозрачные крышки с возможностью пломбирования с целью исключения несанкционированного доступа к вторичным выводам.

По специальному требованию заказчика возможно изготовление трансформаторов с другими установочными или присоединительными размерами.

4 Размещение и монтаж

Крепление трансформаторов на месте установки производится с помощью болтов М12 к закладным специальным гайкам, расположенным на опорной поверхности трансформаторов.

Провода, присоединяемые к вторичным выводам трансформаторов, должны быть снабжены наконечниками или свернуты в кольцо под винт М6 и облужены.

Длина пути утечки внешней изоляции, в зависимости от класса напряжения, должна быть не менее значений, указанных в таблице 4.

Таблица 4 - Длина пути утечки внешней изоляции

Класс напряжения, кВ	Длина пути утечки, не менее, мм
6	253
10	
20	334
35	610

Напряжения коротких замыканий (U_k) должны быть не более значений, указанных в таблице 5.

Таблица 5 – Расчётные значения напряжения короткого замыкания

Класс напряжения, кВ	U _к , не более, %			
	6	10	20	35
Напряжение короткого замыкания на вторичной обмотке	5,0	5,0	5,0	4,0

При монтаже следует соблюдать требования ГОСТ 10434-82 для контактных соединений по моменту затяжки:

- для М6 – (2,5±0,5) Н·м;
- для М10 – (30±1,5) Н·м.

Для крепёжных элементов момент затяжки:

- для М4 – (0,4±0,1) Н·м;
- для М12 – (30±1) Н·м.

В случае неиспользования вторичной обмотки трансформаторов необходимо произвести соединение одного из выводов этой вторичной обмотки с заземляющим устройством по требованию п. 3.4.24 ПУЭ.

5 Маркировка

Трансформаторы имеют табличку технических данных, выполненную по ГОСТ 1983-2015.

Маркировка первичной обмотки А, Х, вторичных обмоток а₁, х₁, а₂, х₂ выполнена методом литья на корпусе трансформаторов или методом липкой аппликации.

Маркировка транспортной тары выполнена по ГОСТ 14192-96 и нанесена непосредственно на тару.

6 Меры безопасности

Конструкция, монтаж и эксплуатация трансформаторов должна соответствовать требованиям безопасности по ГОСТ 12.2.007.0-75 и ГОСТ 12.2.007.3-75, «Правил технической эксплуатации электроустановок потребителей», «Правил технической эксплуатации электрических станций и сетей Российской Федерации», «Правил устройства электроустановок» и «Правил по охране труда при эксплуатации электроустановок».

7 Техническое обслуживание

При техническом обслуживании трансформаторов необходимо соблюдать правила раздела «Меры безопасности».

Техническое обслуживание проводится в сроки, предусмотренные для технического обслуживания электроустановки, в которую встраиваются трансформаторы.

Техническое обслуживание проводится в следующем объеме:

- 1) Внешний осмотр трансформаторов на отсутствие повреждений.
- 2) Очистка поверхности трансформаторов от пыли и грязи, снятие окисной пленки с первичных и вторичных контактов.
- 3) Измерение электрического сопротивления изоляции обмоток трансформаторов. Измерение электрического сопротивления изоляции обмоток относительно металлических деталей крепления к заземленной конструкции и между обмотками производится мегомметром. Сопротивление должно быть не менее значений, указанных в таблице 6.

Таблица 6 – Электрическое сопротивление изоляции обмоток

№ п/п	Наименование испытаний	Испытательное напряжение мегомметра, В	Минимально допустимое значение, МОм
1	Измерение электрического сопротивления изоляции первичной обмотки	1000	300
2	Измерение электрического сопротивления изоляции вторичной обмотки	1000	50

Трансформаторы считаются прошедшими испытание, если сопротивление изоляции при нормальных климатических условиях не менее значений, указанных в таблице 6.

4) Испытание электрической прочности изоляции вторичных обмоток трансформаторов одноминутным напряжением промышленной частоты, равным 3 кВ.

5) Испытание электрической прочности изоляции первичной обмотки трансформаторов.

Испытание электрической прочности изоляции первичной обмотки трансформаторов проводится по методике ГОСТ 1516.2.

Таблица 7 – Допустимые испытательные напряжения при частоте 50 Гц

Класс напряжения, кВ	Испытательные напряжения, кВ
6	28,8
10	37,8
20	58,5
35	85,5

Испытание проводится в три этапа:

5.1) Испытательное напряжение, значение которого приведено в таблице 7, частотой 50 Гц прикладывается к закороченным выводам первичной обмотки – «Л1/А» и «Х» и выдерживается в течение 1 минуты. При этом вторичные выводы «х₁», «х₂» и металлические части трансформатора должны быть заземлены.

5.2) Напряжение частотой 150-400 Гц подается со стороны первичной обмотки на вывод «Х». Вывод «А» первичной обмотки, вторичные выводы «х₁», «х₂» и металлические части трансформатора при этом должны быть заземлены. Напряжение, значением $2U_{ном}$, выдерживается в течение времени, рассчитанного по следующей формуле (1):

$$t = \frac{2 \cdot f_{ном}}{f_{исп}} \cdot 60, \quad (1)$$

где:

t – время выдержки испытательного напряжения, с;

f_{ном} – номинальная частота, Гц;

f_{исп} – испытательная частота, Гц.

5.3) Испытание повторяется с подачей напряжения на вывод «А» и заземлением вывода «Х» первичной обмотки.

Допускается проводить 2 и 3 этапы испытания индуктированным напряжением со стороны вторичной обмотки.

Трансформаторы считаются выдержавшими испытание, если не произошло пробоя изоляции или перекрытия по поверхности.

6) Измерение сопротивления обмоток трансформаторов постоянному току. Измерение производится мостом постоянного тока, либо другим прибором измерения, имеющего класс точности не ниже 1. Измеренное значение сопротивления не должно отличаться от указанного в паспорте более чем на 2 %;

7) Измерение тока и потерь холостого хода трансформаторов. Измерение тока холостого хода проводится при напряжении $1,0 \cdot U_{\text{ном}}$ по методике ГОСТ 3484.1-88 (СТ СЭВ 1070-78).

Напряжение подаётся на выводы первой вторичной обмотки «а₁», «х₁», при этом выводы второй вторичной обмотки «а₂», «х₂» разомкнуты, металлические части трансформатора заземлены. Полученные значения не должны отличаться от значений, указанных в паспорте на изделие более, чем на 10 %. Схемы проведения испытания представлены на рисунках 1, 2.

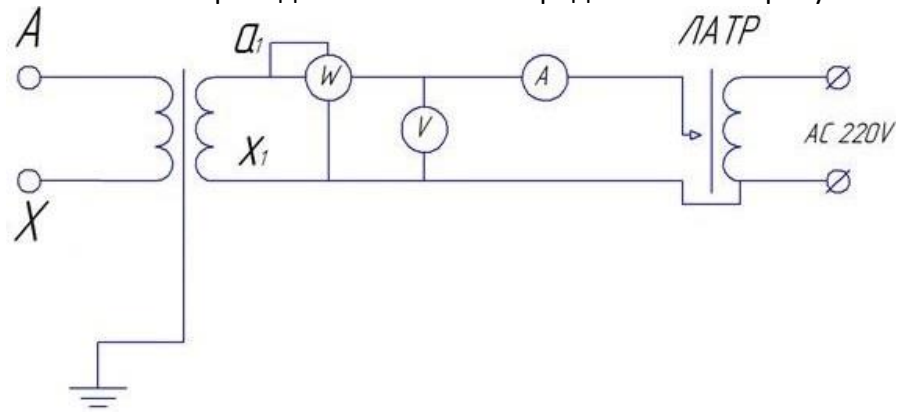


Рисунок 1 – Схема проведения испытания для трансформаторов с одной вторичной обмоткой

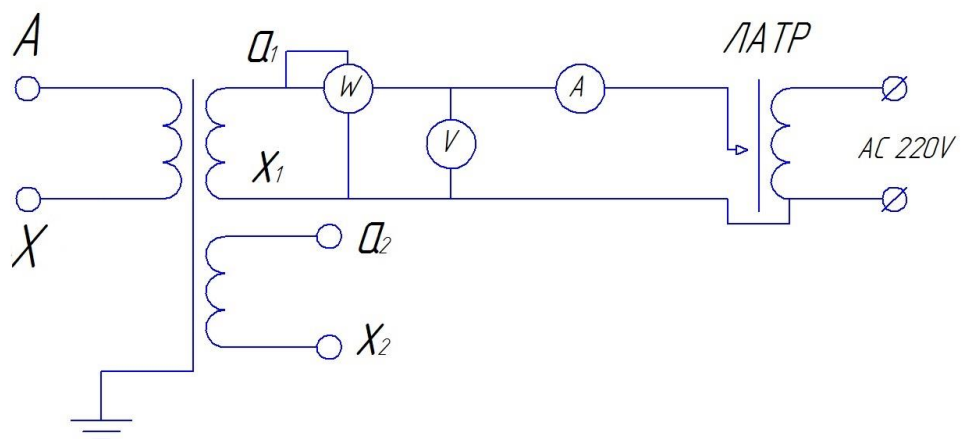


Рисунок 2 – Схема проведения испытания для трансформаторов с двумя вторичными обмотками

Трансформаторы подлежат периодической проверке по методике ГОСТ 8.216-2011. Межповерочный интервал – 16 лет.

Трансформаторы ремонту не подлежат.

Средняя наработка до отказа – $4 \cdot 10^5$ часов.

Средний срок службы – 30 лет.

8 Условное обозначение

Расшифровка условного обозначения трансформаторов:

<u>Н</u>	<u>О</u>	<u>Л</u>	<u>П</u>	<u>-</u>	<u>НТЗ</u>	<u>-</u>	<u>X</u>	<u>-</u>	<u>X</u>	<u>-</u>	<u>X</u>	<u>:</u>	<u>X</u>	<u>:</u>	<u>X</u>	<u>-</u>	<u>X</u>	<u>/</u>	<u>X</u>	<u>-</u>	<u>X</u>	<u>/</u>	<u>X</u>	<u>X</u>	<u>2</u>	<u>(X)</u>
																										Дополнительная информация
																										Категория размещения по ГОСТ 15150-69
																										Климатическое исполнение по ГОСТ 15150-69
																										Номинальная нагрузка вторичных обмоток, В·А
																										Класс точности
																										Номинальное напряжение второй вторичной обмотки, В
																										Номинальное напряжение первой вторичной обмотки, В
																										Номинальное напряжение первичной обмотки, В
																										«С», при необходимости исполнения с гибкими выводами
																										Класс напряжения, кВ
																										Зарегистрированный товарный знак изготовителя
																										Наличие встроенного предохранителя
																										С литой изоляцией
																										Однофазный
																										Целевое назначение (трансформатор напряжения)

Пример записи обозначения трансформатора напряжения незаземляемого, однофазного, электромагнитного, с литой изоляцией, класса напряжения 10 кВ, с номинальным напряжением первичной обмотки 10000 В с обмоткой для подключения цепей измерения с номинальным напряжением 100 В, с номинальной мощностью 25 В·А в классе точности 0,2, климатического исполнения УХЛ категории размещения 2 по ГОСТ 15150-69 при его заказе и в документации другого изделия:

**Трансформатор напряжения
НОЛ-НТЗ-10-10000:100-0,2-25 УХЛ2
ТУ 3414-005-30425794-2012**

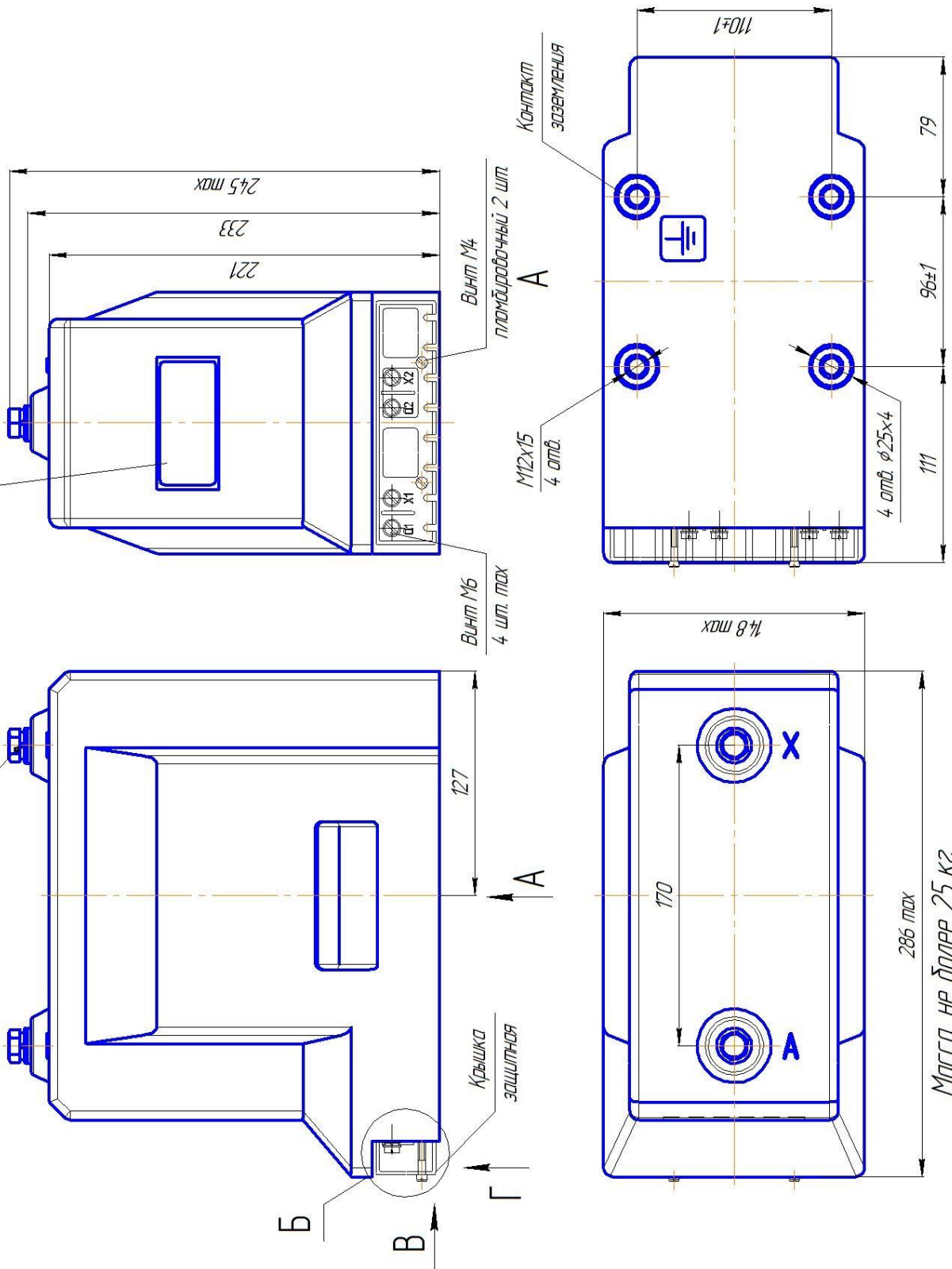
При выборе исполнения трансформаторов необходимо руководствоваться приложением А и таблицей 1 настоящей технической информации.

ПРИЛОЖЕНИЕ А
(обязательное)

НОЛ-НТЗ-6(10)

Таблица технических
данных

Болт М10
2 шт.



Масса не более 25 кг

Рисунок А.1 – Габаритные, установочные, присоединительные размеры и масса трансформаторов НОЛ-НТЗ-6(10)

Варианты расположения вторичных выводов см. рисунок А.8

ПРИЛОЖЕНИЕ А
(продолжение)
НОЛП-НТЗ-6(10)

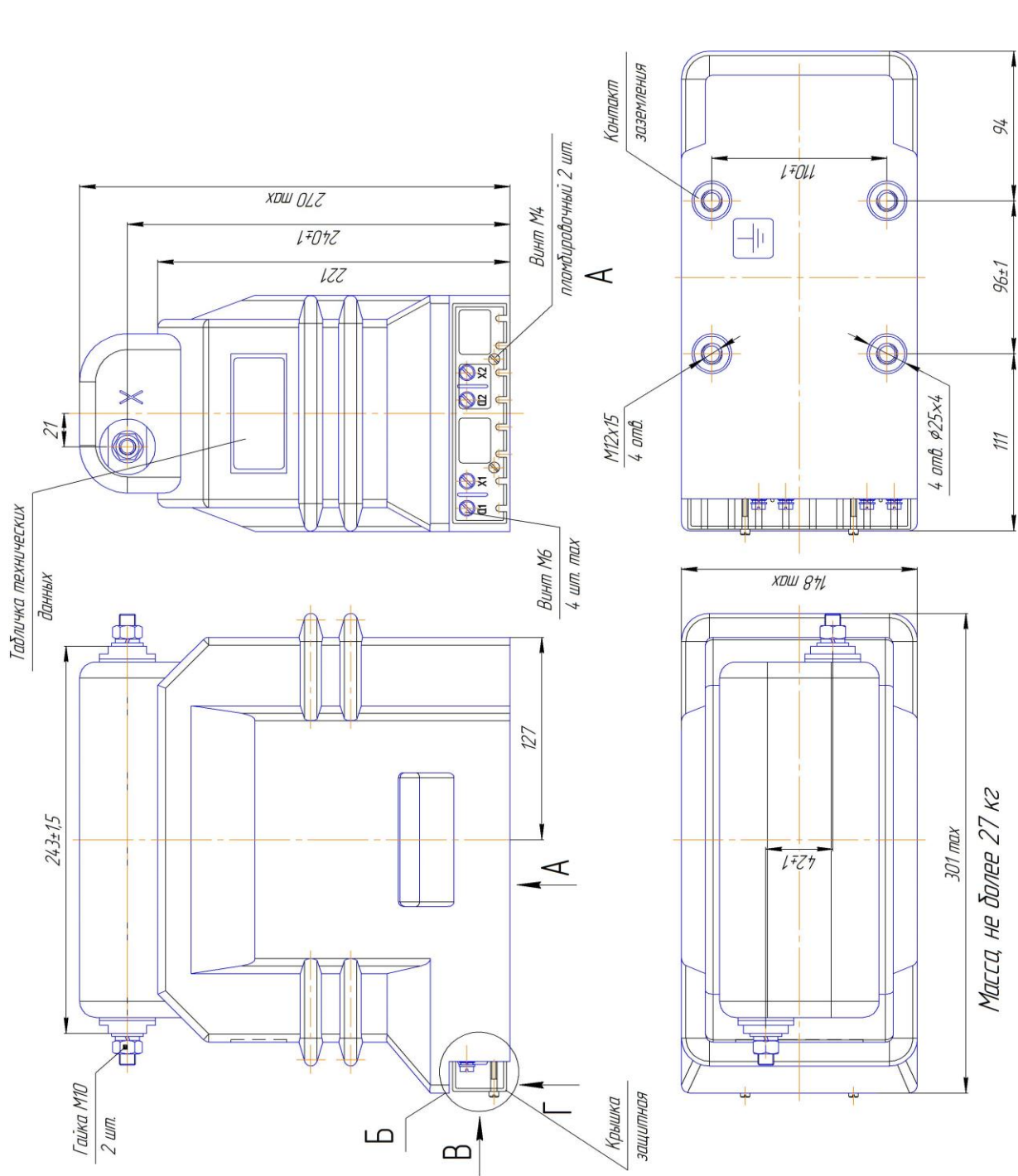


Рисунок А.2 – Габаритные, установочные, присоединительные размеры и масса трансформаторов НОЛП-НТЗ-6(10) Варианты расположения вторичных выводов см. рисунок А.8

ПРИЛОЖЕНИЕ А
(продолжение)
НОЛ-НТЗ-6(10)-02

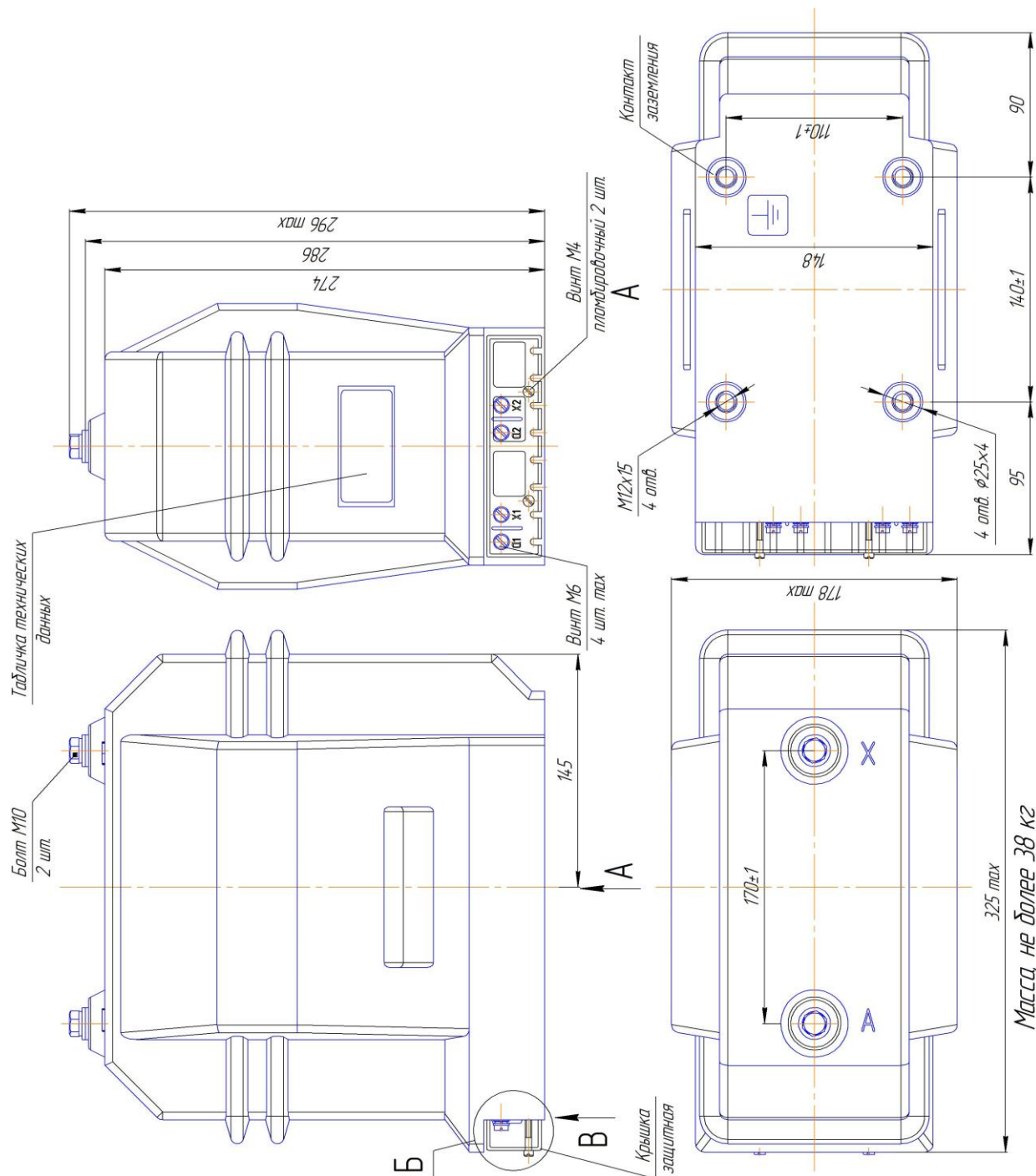


Рисунок А.3 — Габаритные, установочные, присоединительные размеры и масса трансформаторов НОЛ-НТЗ-6(10)-02
Варианты расположения вторичных выводов см. рисунок А.9
Масса не более 38 кг

ПРИЛОЖЕНИЕ А
(продолжение)
НОЛП-НТЗ-6(10)-02

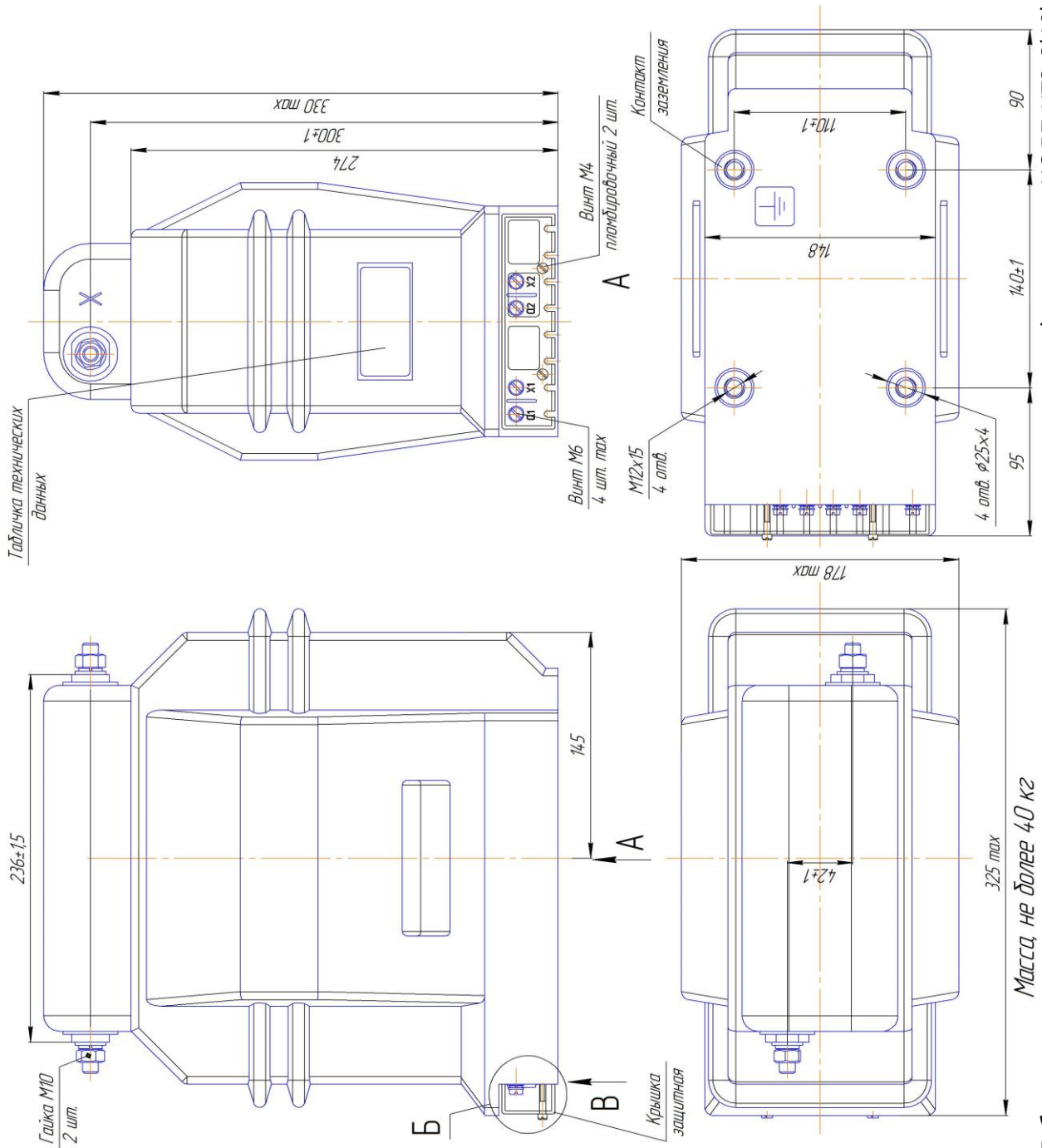


Рисунок А.4 – Габаритные, установочные, присоединительные размеры и масса трансформаторов НОЛП-НТЗ-6(10)-02
Варианты расположения вторичных выводов см. рисунок А.9
Масса, не более 40 кг

ПРИЛОЖЕНИЕ А
(продолжение)
НОЛ-НТЗ-20

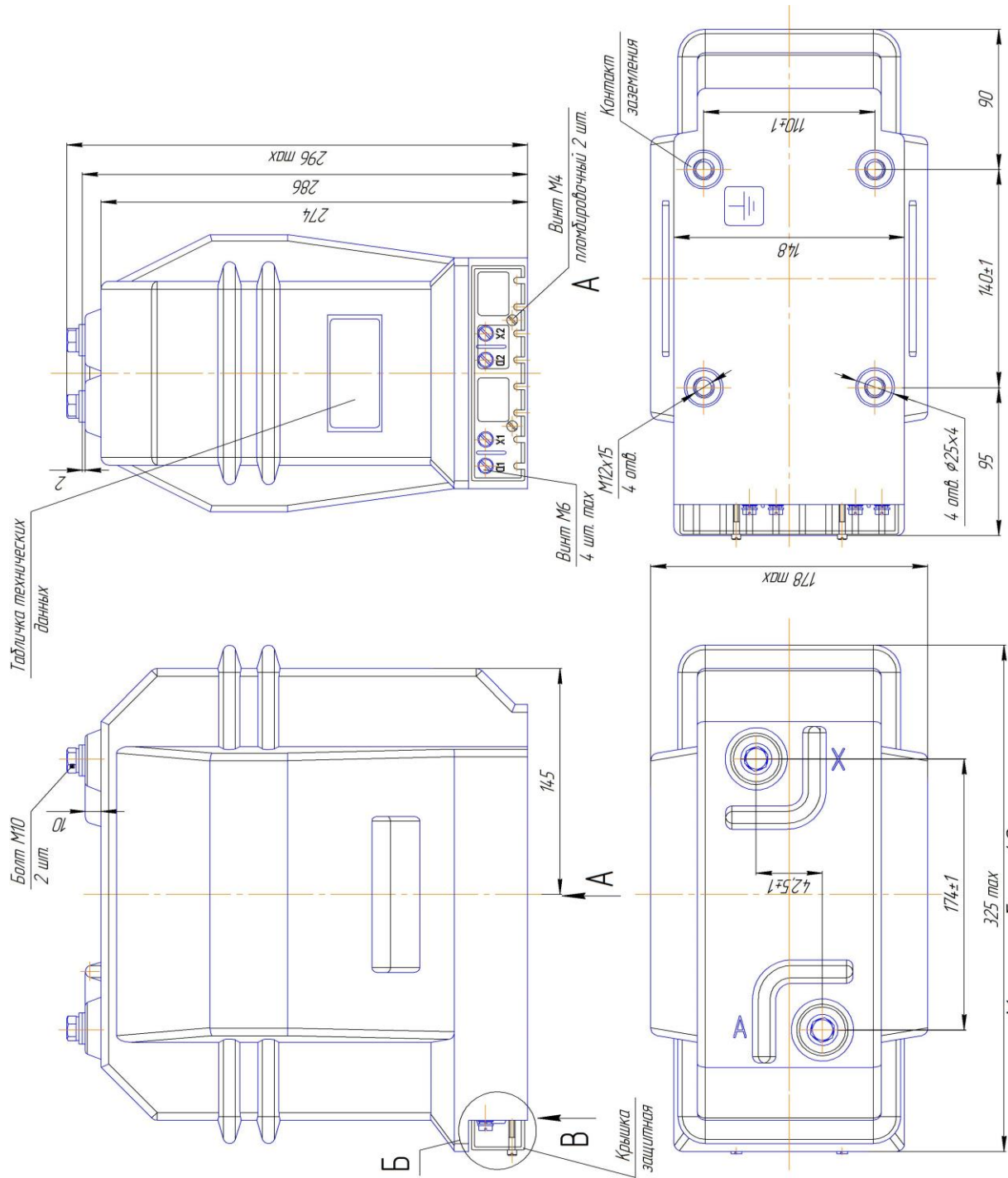
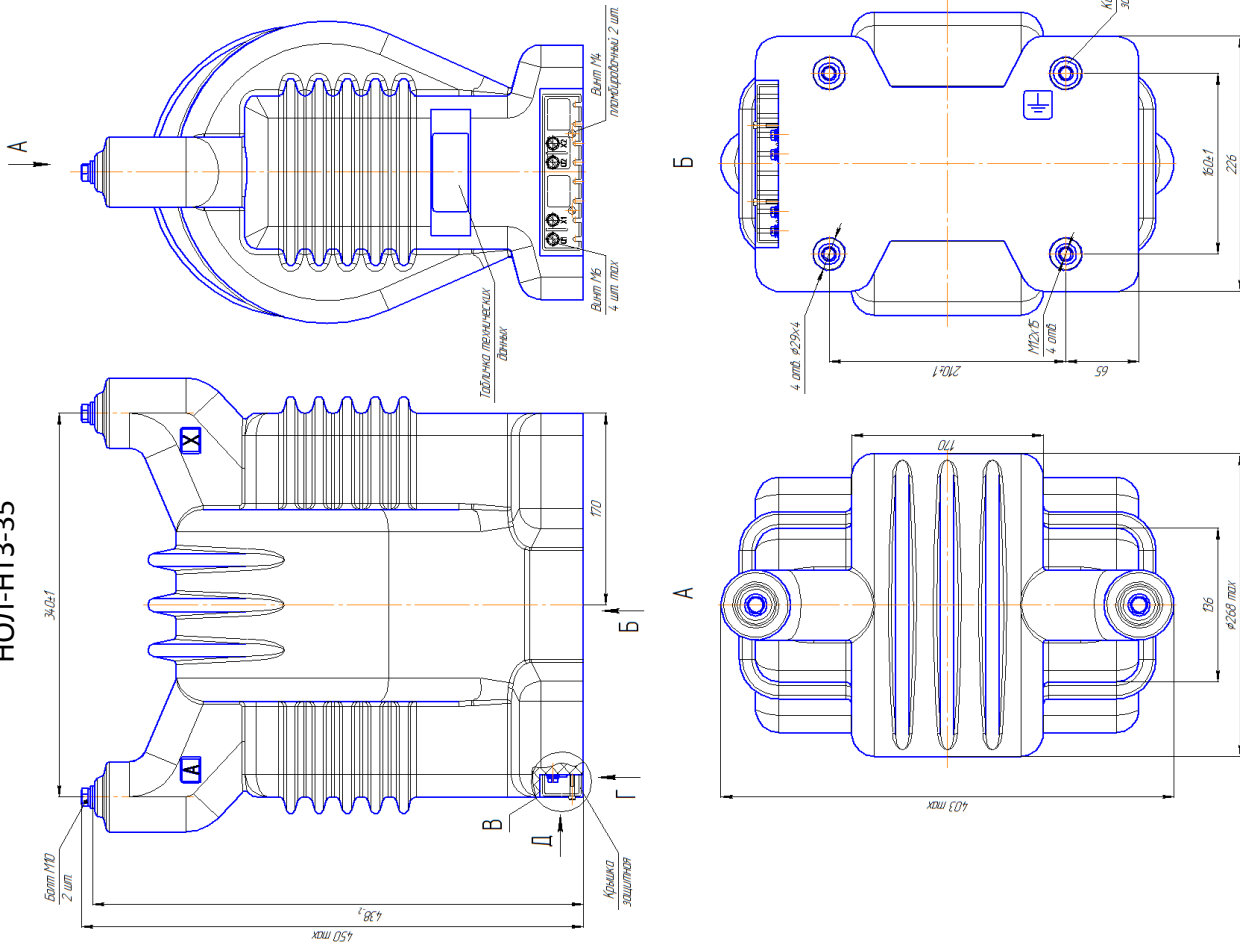


Рисунок А.5 – Габаритные, установочные, присоединительные размеры и масса трансформаторов НОЛ-НТЗ-20
Варианты расположения вторичных выводов см. рисунок А.9
Масса не более 40 кг

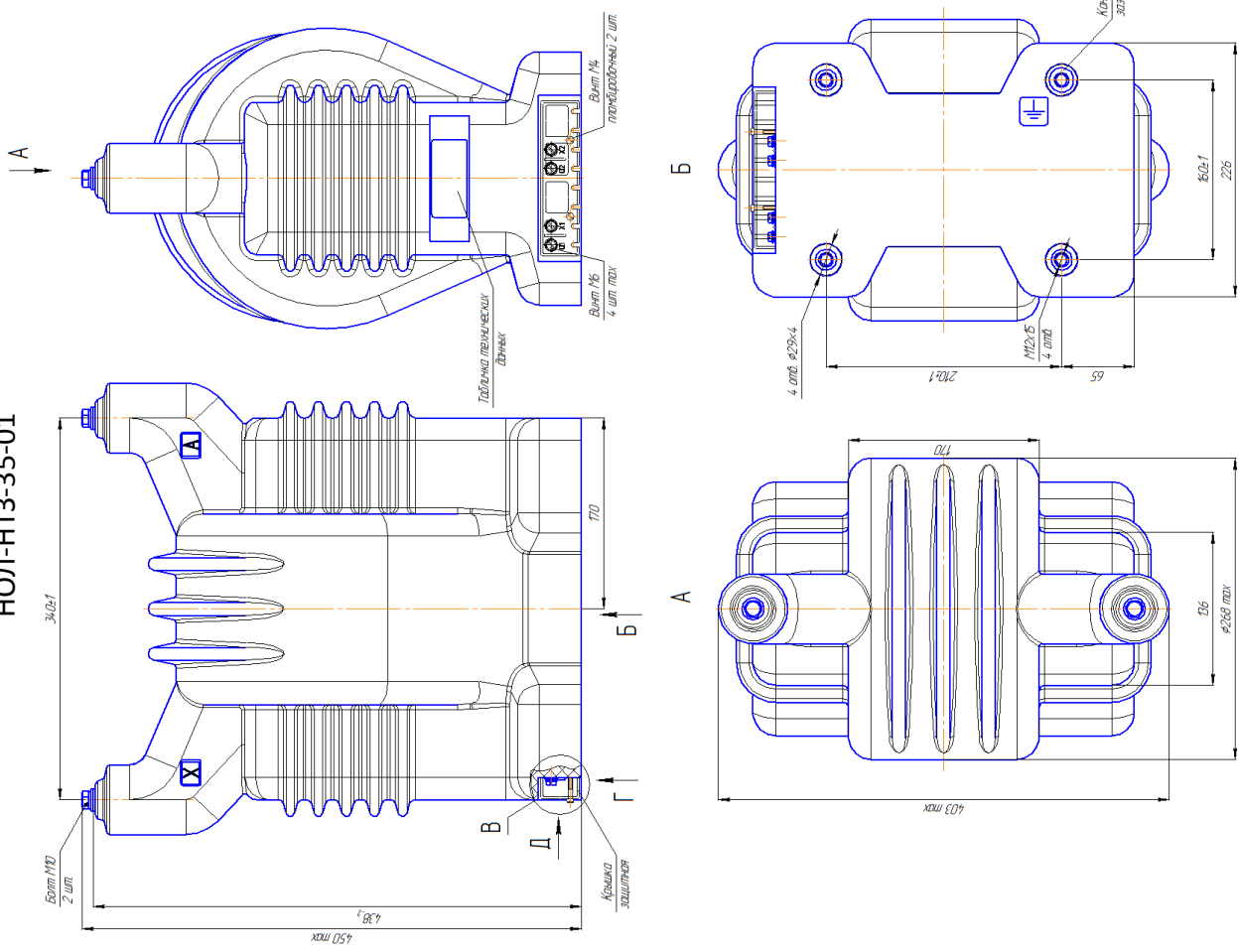
ПРИЛОЖЕНИЕ А
(продолжение)
НОЛ-НТЗ-35



Масса, не более 66 кг

Рисунок А.6 – Габаритные, установочные, присоединительные размеры и масса трансформаторов НОЛ-НТЗ-35
Варианты расположения вторичных выводов см. рисунок А.10

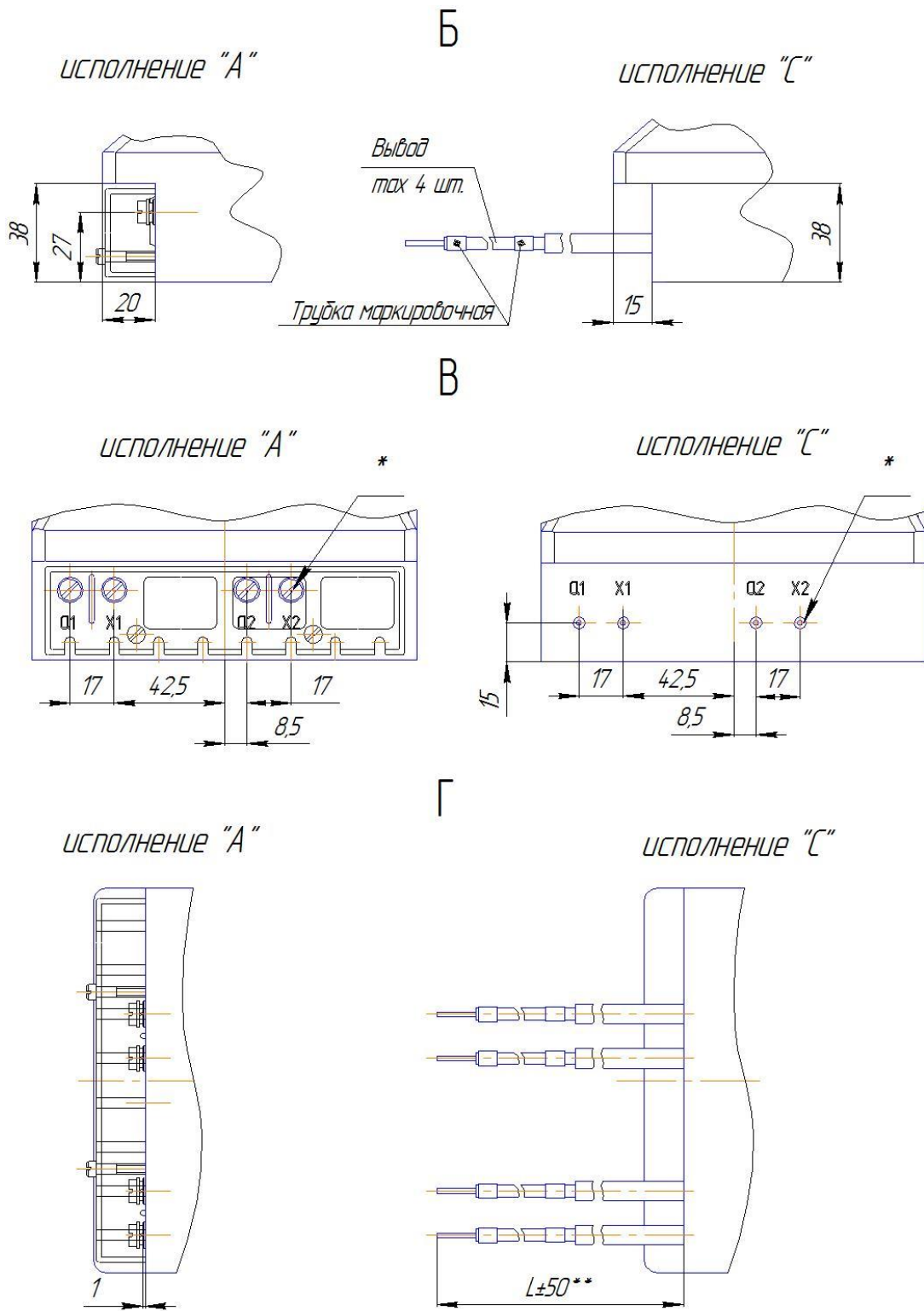
ПРИЛОЖЕНИЕ А
(продолжение)
НОЛ-НТЗ-35-01



Масса, не более 66 кг

Рисунок А.7 – Габаритные, установочные, присоединительные размеры и масса трансформаторов НОЛ-НТЗ-35-01
Варианты расположения вторичных выводов см. рисунок А.10

ПРИЛОЖЕНИЕ А
(продолжение)

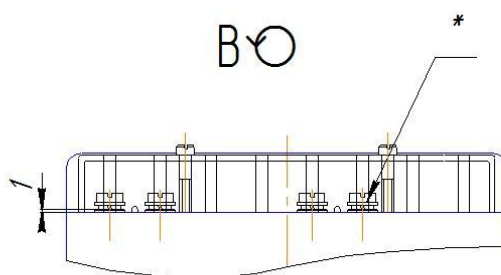
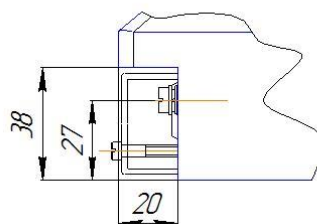


* - Для исполнений с меньшим числом вторичных обмоток отверстия несуществующих вторичных контактов заглушены.
 ** - Размер L - согласно заказу. Минимум 100 мм.

Рисунок А.8 – Исполнение вторичных выводов трансформаторов НОЛ(П)-НТЗ-6 (10)

ПРИЛОЖЕНИЕ А
(продолжение)

Б

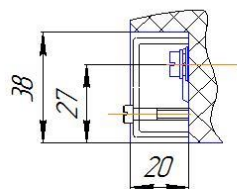


** – Для исполнений с меньшим числом вторичных обмоток отверстия несуществующих вторичных контактов заглушены.*

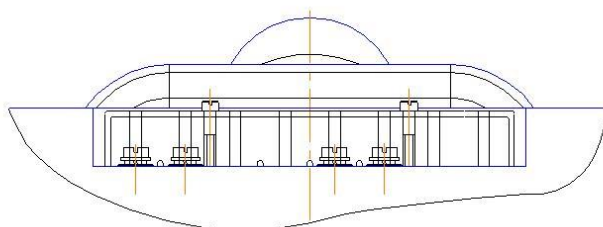
Рисунок А.9 – Исполнение вторичных выводов трансформаторов
НОЛ(П)-НТЗ-6(10)-02, НОЛ-НТЗ-20

ПРИЛОЖЕНИЕ А
(продолжение)

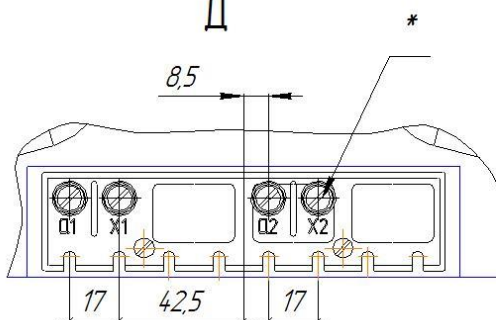
В



Г



Д



** – Для исполнений с меньшим числом вторичных обмоток отверстия несуществующих вторичных контактов заглушены.*

Рисунок А.10 – Исполнение вторичных выводов трансформаторов
НОЛ-НТЗ-35, НОЛ-НТЗ-35-01

ПРИЛОЖЕНИЕ Б
(обязательное)

Схема электрическая принципиальная трансформатора с одной вторичной обмоткой

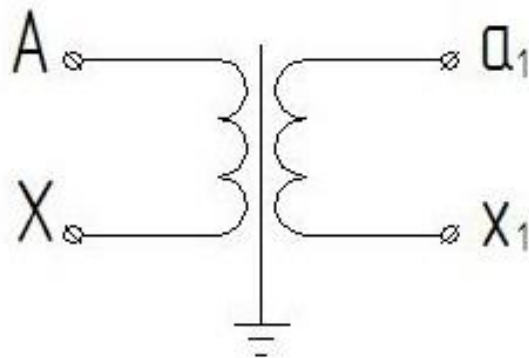


Схема электрическая принципиальная трансформатора с двумя вторичными обмотками

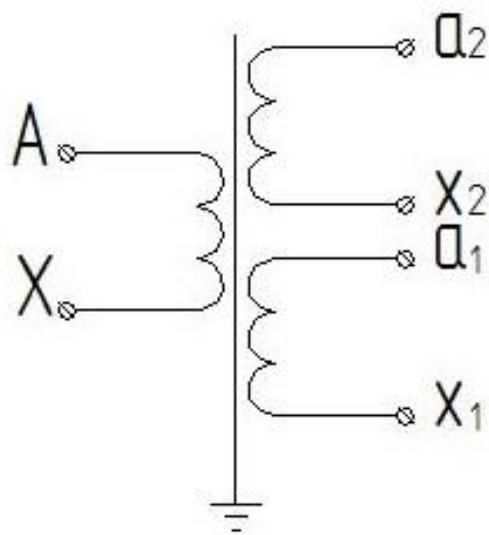


Рисунок Б.1 – Схемы электрические принципиальные для трансформаторов НОЛ-НТЗ-6 (10, 20, 35)

ПРИЛОЖЕНИЕ Б
(продолжение)

Схема электрическая принципиальная трансформатора с одной вторичной обмоткой

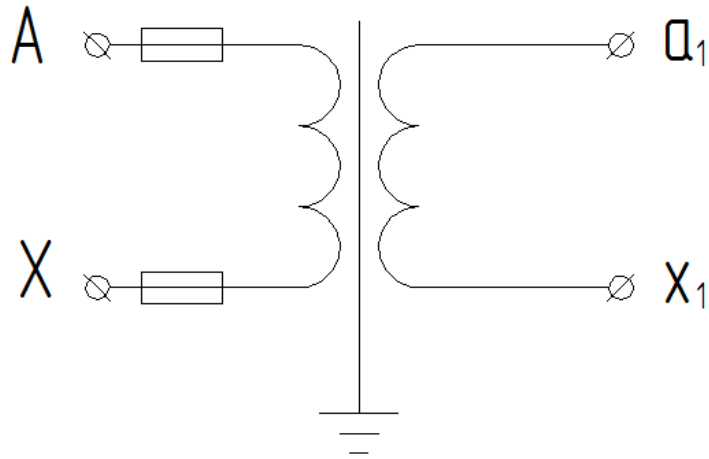


Схема электрическая принципиальная трансформатора с двумя вторичными обмотками

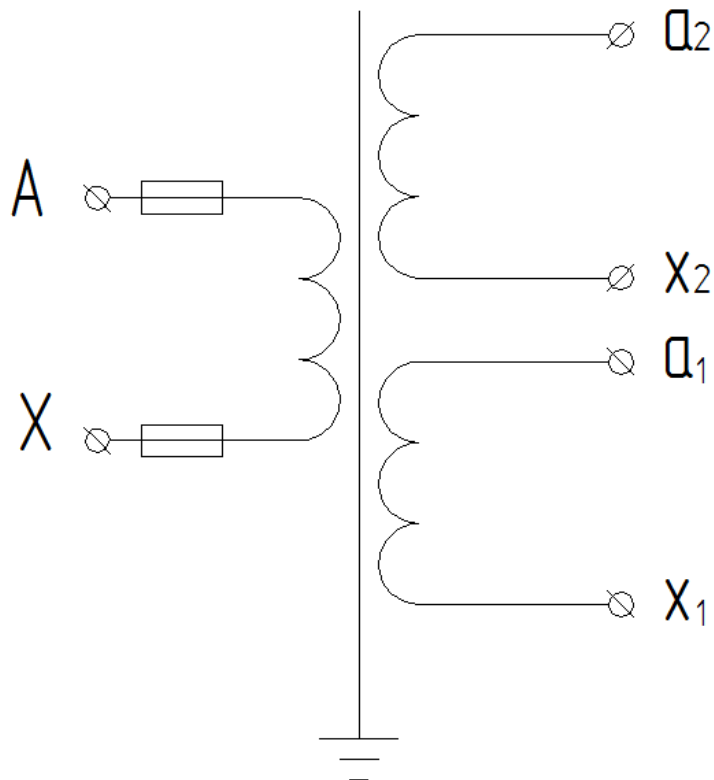


Рисунок Б.2 – Схемы электрические принципиальные для трансформаторов НОЛП-НТЗ-6 (10), НОЛП-НТЗ-6 (10)-02