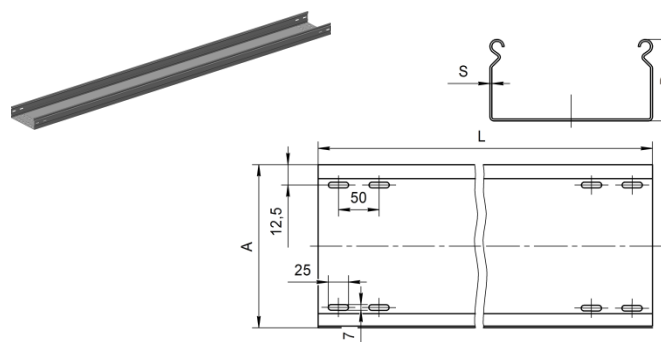
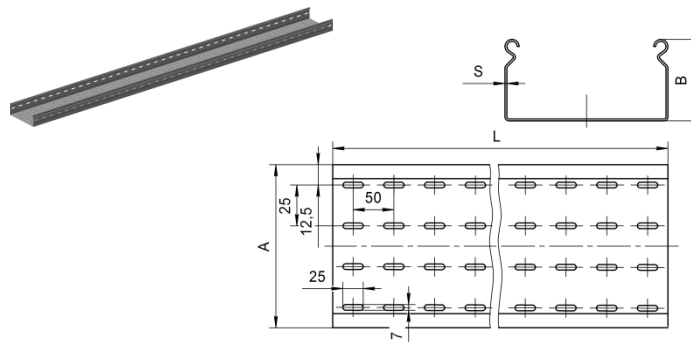


**Лотки прямые замковые неперфорированные ЛМс-ПЗН**
**Лотки прямые замковые перфорированные ЛМс-ПЗ**
**УТ1,5 – горячеоцинкованная сталь УТ2,5 – сталь, оцинкованная методом Сендзимира**

ЛМс- ПЗН



ЛМс-ПЗ



Обозначение ЛМс-тип АхВ-С	Толщина стенки S, мм											
	0.7			1.0			1.2			1.5		
	Масса, кг	Кол-во в упак.,шт	Код	Масса, кг	Кол-во в упак.,шт	Код	Масса, кг	Кол-во в упак.,шт	Код	Масса, кг	Кол-во в упак.,шт	Код
<b>Высота борта (В)100 мм</b>												
<b>ЛМс-ПЗН</b>												
<b>(L=2000 мм)</b>												
ЛМс-ПЗН 100x100-Сц УТ1,5 (L=2000 мм)	-	-	-	-	-	-	6,99	4	121141632	8,15	4	121142642
ЛМс-ПЗН 150x100-Сц УТ1,5 (L=2000 мм)	-	-	-	-	-	-	8,06	4	121141633	9,41	4	121142643
ЛМс-ПЗН 200x100-Сц УТ1,5 (L=2000 мм)	-	-	-	-	-	-	9,18	2	121141634	10,7	2	121142644
ЛМс-ПЗН 300x100-Сц УТ1,5 (L=2000 мм)	-	-	-	-	-	-	11,3	2	121141635	13,2	2	121142645
ЛМс-ПЗН 400x100-Сц УТ1,5 (L=2000 мм)	-	-	-	-	-	-	13,6	2	121141636	15,8	2	121142646
ЛМс-ПЗН 100x100-Сц УТ2,5 (L=2000 мм)	3,48	4	122141612	4,97	4	122141622	5,97	4	122141632	6,69	4	122141642
ЛМс-ПЗН 150x100-Сц УТ2,5 (L=2000 мм)	4,03	4	122141613	5,76	4	122141623	6,91	4	122141633	8,06	4	122141643
ЛМс-ПЗН 200x100-Сц УТ2,5 (L=2000 мм)	4,58	4	122141614	6,54	4	122141624	7,85	2	122141634	9,16	2	122141644
ЛМс-ПЗН 300x100-Сц УТ2,5 (L=2000 мм)	5,68	2	122141615	8,11	2	122141625	9,74	2	122141635	11,4	2	122141645
ЛМс-ПЗН 400x100-Сц УТ2,5 (L=2000 мм)	6,78	2	122141616	9,69	2	122141626	11,6	2	122141636	13,6	2	122141646
<b>(L=3000 мм)</b>												
ЛМс-ПЗН 100x100-Сц УТ2,5 (L=3000 мм)	5,22	2	122142612	7,46	2	122142622	8,95	2	122142632	10,4	2	122142642
ЛМс-ПЗН 150x100-Сц УТ2,5 (L=3000 мм)	6,05	2	122142613	8,64	2	122142623	10,4	2	122142633	12,1	2	122142643
ЛМс-ПЗН 200x100-Сц УТ2,5 (L=3000 мм)	6,87	2	122142614	9,81	2	122142624	11,8	2	122142634	13,7	2	122142644
ЛМс-ПЗН 300x100-Сц УТ2,5 (L=3000 мм)	8,52	2	122142615	12,2	2	122142625	14,6	2	122142635	17,0	2	122142645
ЛМс-ПЗН 400x100-Сц УТ2,5 (L=3000 мм)	10,2	2	122142616	14,5	2	122142626	17,4	2	122142636	20,3	2	122142646
<b>ЛМс-ПЗ</b>												
<b>(L=2000 мм)</b>												
ЛМс-ПЗ 100x100-Сц УТ1,5 (L=2000 мм)	-	-	-	-	-	-	6,60	4	121131632	7,70	4	121132642
ЛМс-ПЗ 150x100-Сц УТ1,5 (L=2000 мм)	-	-	-	-	-	-	7,60	4	121131633	8,87	4	121132643
ЛМс-ПЗ 200x100-Сц УТ1,5 (L=2000 мм)	-	-	-	-	-	-	8,59	2	121131634	10,0	2	121132644
ЛМс-ПЗ 300x100-Сц УТ1,5 (L=2000 мм)	-	-	-	-	-	-	10,5	2	121131635	12,3	2	121132645
ЛМс-ПЗ 400x100-Сц УТ1,5 (L=2000 мм)	-	-	-	-	-	-	12,4	2	121131636	14,5	2	121132646
ЛМс-ПЗ 100x100-Сц УТ2,5 (L=2000 мм)	3,20	4	122131612	4,57	4	122131622	5,49	4	122131632	6,40	4	122131642
ЛМс-ПЗ 150x100-Сц УТ2,5 (L=2000 мм)	3,68	4	122131613	5,26	4	122131623	6,31	4	122131633	7,36	4	122131643
ЛМс-ПЗ 200x100-Сц УТ2,5 (L=2000 мм)	4,16	4	122131614	5,94	4	122131624	7,13	2	122131634	8,32	2	122131644
ЛМс-ПЗ 300x100-Сц УТ2,5 (L=2000 мм)	5,11	2	122131615	7,30	2	122131625	8,76	2	122131635	10,2	2	122131645
ЛМс-ПЗ 400x100-Сц УТ2,5 (L=2000 мм)	6,07	2	122131616	8,67	2	122131626	10,4	2	122131636	12,1	2	122131646
<b>(L=3000 мм)</b>												
ЛМс-ПЗ 100x100-Сц УТ2,5 (L=3000 мм)	4,80	2	122132612	6,86	2	122132622	8,23	2	122132632	9,60	2	122132642
ЛМс-ПЗ 150x100-Сц УТ2,5 (L=3000 мм)	5,52	2	122132613	7,89	2	122132623	9,46	2	122132633	11,0	2	122132643
ЛМс-ПЗ 200x100-Сц УТ2,5 (L=3000 мм)	6,24	2	122132614	8,91	2	122132624	10,7	2	122132634	12,5	2	122132644
ЛМс-ПЗ 300x100-Сц УТ2,5 (L=3000 мм)	7,67	2	122132615	10,9	2	122132625	13,1	2	122132635	15,3	2	122132645
ЛМс-ПЗ 400x100-Сц УТ2,5 (L=3000 мм)	9,11	2	122132616	13,0	2	122132626	15,6	2	122132636	18,2	2	122132646

Пример записи при заказе лотка прямого шириной 100 мм, высотой борта 100 мм, толщиной стенки 1,5 мм, климатического исполнения УТ1,5, длиной 2000 мм:

**Лоток прямой ЛМс-ПЗН 100x100-1,5ц УТ1,5 (L=2000мм) ТУ 3449-010-05774835-2005 (код 121142642).**

НАГРУЗОЧНЫЕ ХАРАКТЕРИСТИКИ

P – максимально допустимая нагрузка, Н/м  
 L – расстояние между опорами, м  
 $L \times 0,01$  – величина упругой деформации, не более, м

