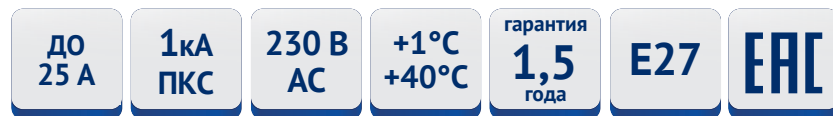


# Предохранители автоматические резьбовые серии ПАР

ТУ3421-059-05758109-2011

Соответствуют требованиям ГОСТ Р 50345



Предохранитель автоматический резьбовой (ПАР) предназначен для защиты электрических цепей от токов перегрузки и короткого замыкания. ПАР предназначен для нечастых оперативных включений и отключений электрических цепей при номинальном токе.



## Преимущества

- Реализация любых технических решений
  - наглядная индикация состояния предохранителя;
  - возможность неоднократного использования по сравнению с "пробками";
  - длительный срок службы и простота обслуживания.
- Обеспечение надежности работы и безопасности эксплуатации
  - способность пропускать ограниченные значения ожидаемого тока короткого замыкания;
  - контактная система с использованием серебра позволяет повысить надежность и долговечность при использовании.

## Особенности конструкции



Удлиненный цоколь облегчает ввинчивание предохранителя в основание.



Кнопки включения и отключения позволяют использовать ПАР в качестве выключателя.

## Структура условного обозначения

### ПАР- $X_1X_2X_3$ -УХЛ4-КЭАЗ

ПАР	- Обозначение типа
$X_1X_2X_3$	- Номинальный ток 10 А; 16 А; 25 А
УХЛ4	- Обозначение климатического исполнения и категории размещения по ГОСТ 15150
КЭАЗ	- Торговая марка

Пример записи обозначения (заказа) ПАР:  
 Предохранитель автоматический резьбовой ПАР-16А-УХЛ4-КЭАЗ

## Технические характеристики

Наименование параметра	ПАР 10 А	ПАР 16 А	ПАР 25 А
Номинальный ток, А	10	16	25
Номинальное напряжение,	~ 230 В		
Номинальная частота сети, Гц	50 Гц		
Предельная коммутационная способность, не менее, А	500	630	1000
Диапазон рабочих температур, °С	+1...+40		
Климатическое исполнение и категория размещения по ГОСТ 15150	УХЛ4		
Степень защиты по ГОСТ 14254	IP20		
Тип резьбы по ГОСТ 17100	Е27		
Механические воздействующие факторы по ГОСТ 17516.1	М3		

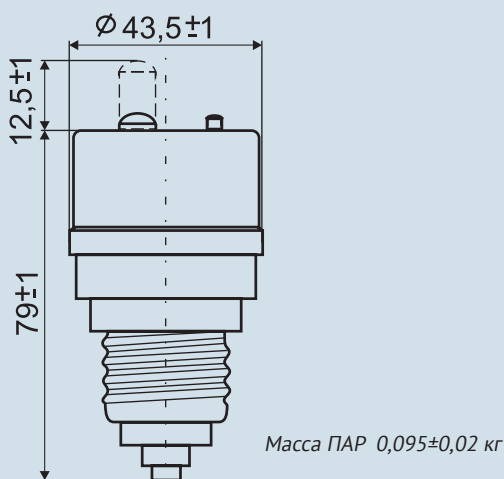
## Артикулы

Наименование	Номинальное напряжение, В	Номинальный ток, А	Артикул
ПАР-10А-УХЛ4	230	10	100042
ПАР-16А-УХЛ4	230	16	100043
ПАР-25А-УХЛ4	230	25	100044

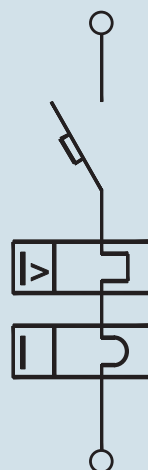
## Комплект поставки

Наименование	ПАР 10 А	ПАР 16 А	ПАР 25 А
Предохранитель ПАР	+	+	+
Упаковочная коробка	+	+	+

## Габаритные и установочные размеры



## Принципиальная электрическая схема



## Таблица выбора быстродействующих предохранителей

Серия	Номинальный ток In	Исполнения по виду присоединения	Номинальное напряжение Un	Характеристика диапазона отключения
ПНБ5	40-630А	Фланцевое	~380-1250; =220-750 В	gG
ПНБ7	25-1000А	Болтовое Фланцевое	~400-690 В	gG
ПП57	25-630А	Болтовое Фланцевое	~220-1250; =200-1000 В	gG
ПП60С	400-1000А	Фланцевое симметричное Фланцевое несимметричное Угловое с одним отверстием Угловое с двумя отверстиями Консольное Консольное с прямым выводом	~690В	gG

## Предохранители серии ПНБ5



Быстродействующие предохранители ПНБ5 являются оптимальным решением для защиты силовых полупроводниковых приборов в цепях переменного и постоянного тока.



## Преимущества

- Реализация любых технических решений
  - полный ассортимент номенклатуры на токи от 40 до 630 А;
  - большие значения предельного тока отключения до 110 кА (АС);
  - сигнализация состояния предохранителя.
- Обеспечение надежности работы и безопасности эксплуатации
  - способность пропускать ограниченные значения ожидаемого тока короткого замыкания;
  - высокое быстродействие и долговечность эксплуатации;
  - в качестве наполнителя используется кварцевый песок высокой очистки;
  - длительный срок службы и простота обслуживания.
- Расширенные области применения
  - защита электрооборудования АЭС, подтверждено лицензией АЭС;
  - возможность применение в суровых условиях эксплуатации, климатическое исполнение УХЛ.