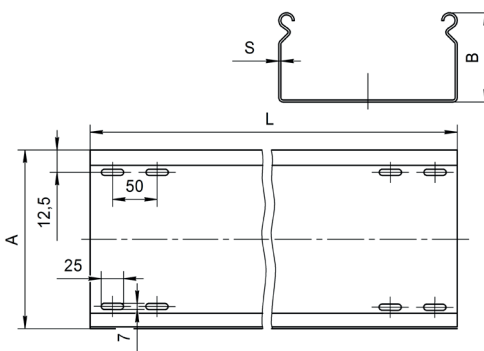
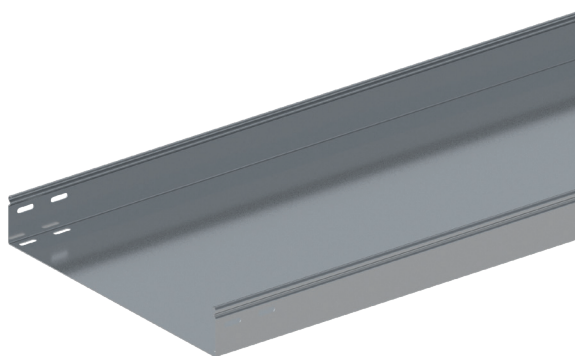


Лоток монтажный прямой неперфорированный замковый ЛПНЗ (ЛМс-ПЗН), борт 200 мм, длина 3000 мм

Под заказ возможно изготовление нестандартных лотков с другими типоразмерами, толщинами, длинами и типом покрытия

Высота, Н, мм	Длина, L, мм	Толщина, S, мм	Ширина, В, мм	Масса, кг	Артикул	Новое наименование	Старое наименование
200	3000	1	200	17,19	H0121142824	ЛПНЗ.200.200.3000.1.1	ЛМс-ПЗН 200x200-1,0ц УТ1,5 (L=3000 мм)
			300	19,99	H0121142825	ЛПНЗ.300.200.3000.1.1	ЛМс-ПЗН 300x200-1,0ц УТ1,5 (L=3000 мм)
			400	22,80	H0121142826	ЛПНЗ.400.200.3000.1.1	ЛМс-ПЗН 400x200-1,0ц УТ1,5 (L=3000 мм)
			500	25,31	H0121142827	ЛПНЗ.500.200.3000.1.1	ЛМс-ПЗН 500x200-1,0ц УТ1,5 (L=3000 мм)
			600	28,08	H0121142828	ЛПНЗ.600.200.3000.1.1	ЛМс-ПЗН 600x200-1,0ц УТ1,5 (L=3000 мм)
		1,2	200	20,07	H0121142834	ЛПНЗ.200.200.3000.1.2.1	ЛМс-ПЗН 200x200-1,2ц УТ1,5 (L=3000 мм)
			300	23,35	H0121142835	ЛПНЗ.300.200.3000.1.2.1	ЛМс-ПЗН 300x200-1,2ц УТ1,5 (L=3000 мм)
			400	26,63	H0121142836	ЛПНЗ.400.200.3000.1.2.1	ЛМс-ПЗН 400x200-1,2ц УТ1,5 (L=3000 мм)
			500	30,38	H0121142837	ЛПНЗ.500.200.3000.1.2.1	ЛМс-ПЗН 500x200-1,2ц УТ1,5 (L=3000 мм)
			600	33,7	H0121142838	ЛПНЗ.600.200.3000.1.2.1	ЛМс-ПЗН 600x200-1,2ц УТ1,5 (L=3000 мм)
		1,5	200	24,40	H0121142844	ЛПНЗ.200.200.3000.1.5.1	ЛМс-ПЗН 200x200-1,5ц УТ1,5 (L=3000 мм)
			300	28,39	H0121142845	ЛПНЗ.300.200.3000.1.5.1	ЛМс-ПЗН 300x200-1,5ц УТ1,5 (L=3000 мм)
			400	32,37	H0121142846	ЛПНЗ.400.200.3000.1.5.1	ЛМс-ПЗН 400x200-1,5ц УТ1,5 (L=3000 мм)
			500	35,44	H0121142847	ЛПНЗ.500.200.3000.1.5.1	ЛМс-ПЗН 500x200-1,5ц УТ1,5 (L=3000 мм)
			600	39,31	H0121142848	ЛПНЗ.600.200.3000.1.5.1	ЛМс-ПЗН 600x200-1,5ц УТ1,5 (L=3000 мм)
		0,7	200	10,11	H0122142814	ЛПНЗ.200.200.3000.0.7.2	ЛМс-ПЗН 200x200-0,7ц УТ2,5 (L=3000 мм)
			300	11,75	H0122142815	ЛПНЗ.300.200.3000.0.7.2	ЛМс-ПЗН 300x200-0,7ц УТ2,5 (L=3000 мм)
			400	13,40	H0122142816	ЛПНЗ.400.200.3000.0.7.2	ЛМс-ПЗН 400x200-0,7ц УТ2,5 (L=3000 мм)
			500	15,08	H0122142817	ЛПНЗ.500.200.3000.0.7.2	ЛМс-ПЗН 500x200-0,7ц УТ2,5 (L=3000 мм)
			600	16,73	H0122142818	ЛПНЗ.600.200.3000.0.7.2	ЛМс-ПЗН 600x200-0,7ц УТ2,5 (L=3000 мм)
		1	200	14,44	H0122142824	ЛПНЗ.200.200.3000.1.2	ЛМс-ПЗН 200x200-1,0ц УТ2,5 (L=3000 мм)
			300	16,79	H0122142825	ЛПНЗ.300.200.3000.1.2	ЛМс-ПЗН 300x200-1,0ц УТ2,5 (L=3000 мм)
			400	19,15	H0122142826	ЛПНЗ.400.200.3000.1.2	ЛМс-ПЗН 400x200-1,0ц УТ2,5 (L=3000 мм)
			500	21,55	H0122142827	ЛПНЗ.500.200.3000.1.2	ЛМс-ПЗН 500x200-1,0ц УТ2,5 (L=3000 мм)
			600	23,9	H0122142828	ЛПНЗ.600.200.3000.1.2	ЛМс-ПЗН 600x200-1,0ц УТ2,5 (L=3000 мм)
		1,2	200	17,32	H0122142834	ЛПНЗ.200.200.3000.1.2.2	ЛМс-ПЗН 200x200-1,2ц УТ2,5 (L=3000 мм)
			300	20,15	H0122142835	ЛПНЗ.300.200.3000.1.2.2	ЛМс-ПЗН 300x200-1,2ц УТ2,5 (L=3000 мм)
			400	22,98	H0122142836	ЛПНЗ.400.200.3000.1.2.2	ЛМс-ПЗН 400x200-1,2ц УТ2,5 (L=3000 мм)
			500	25,86	H0122142837	ЛПНЗ.500.200.3000.1.2.2	ЛМс-ПЗН 500x200-1,2ц УТ2,5 (L=3000 мм)
			600	28,68	H0122142838	ЛПНЗ.600.200.3000.1.2.2	ЛМс-ПЗН 600x200-1,2ц УТ2,5 (L=3000 мм)
		1,5	200	21,65	H0122142844	ЛПНЗ.200.200.3000.1.5.2	ЛМс-ПЗН 200x200-1,5ц УТ2,5 (L=3000 мм)
			300	25,19	H0122142845	ЛПНЗ.300.200.3000.1.5.2	ЛМс-ПЗН 300x200-1,5ц УТ2,5 (L=3000 мм)
			400	28,72	H0122142846	ЛПНЗ.400.200.3000.1.5.2	ЛМс-ПЗН 400x200-1,5ц УТ2,5 (L=3000 мм)
			500	30,17	H0122142847	ЛПНЗ.500.200.3000.1.5.2	ЛМс-ПЗН 500x200-1,5ц УТ2,5 (L=3000 мм)
			600	33,46	H0122142848	ЛПНЗ.600.200.3000.1.5.2	ЛМс-ПЗН 600x200-1,5ц УТ2,5 (L=3000 мм)
		0,8	200	11,55	H0129142884	ЛПНЗ.200.200.3000.0.8.6	ЛМс-ПЗН 200x200-0,8 AISI 304 (L=3000мм)
			300	13,43	H0129142885	ЛПНЗ.300.200.3000.0.8.6	ЛМс-ПЗН 300x200-0,8 AISI 304 (L=3000мм)
			400	15,31	H0129142886	ЛПНЗ.400.200.3000.0.8.6	ЛМс-ПЗН 400x200-0,8 AISI 304 (L=3000мм)
			500	17,23	H0129142887	ЛПНЗ.500.200.3000.0.8.6	ЛМс-ПЗН 500x200-0,8 AISI 304 (L=3000мм)
			600	19,12	H0129142888	ЛПНЗ.600.200.3000.0.8.6	ЛМс-ПЗН 600x200-0,8 AISI 304 (L=3000мм)
		1	200	14,44	H0129142824	ЛПНЗ.200.200.3000.1.6	ЛМс-ПЗН 200x200-1,0 AISI 304 (L=3000мм)
			300	16,79	H0129142825	ЛПНЗ.300.200.3000.1.6	ЛМс-ПЗН 300x200-1,0 AISI 304 (L=3000мм)
			400	19,15	H0129142826	ЛПНЗ.400.200.3000.1.6	ЛМс-ПЗН 400x200-1,0 AISI 304 (L=3000мм)
			500	21,55	H0129142827	ЛПНЗ.500.200.3000.1.6	ЛМс-ПЗН 500x200-1,0 AISI 304 (L=3000мм)
			600	23,9	H0129142828	ЛПНЗ.600.200.3000.1.6	ЛМс-ПЗН 600x200-1,0 AISI 304 (L=3000мм)
		1,2	200	17,32	H0129142834	ЛПНЗ.200.200.3000.1.2.6	ЛМс-ПЗН 200x200-1,2 AISI 304 (L=3000мм)
			300	20,15	H0129142835	ЛПНЗ.300.200.3000.1.2.6	ЛМс-ПЗН 300x200-1,2 AISI 304 (L=3000мм)
			400	22,98	H0129142836	ЛПНЗ.400.200.3000.1.2.6	ЛМс-ПЗН 400x200-1,2 AISI 304 (L=3000мм)
			500	25,86	H0129142837	ЛПНЗ.500.200.3000.1.2.6	ЛМс-ПЗН 500x200-1,2 AISI 304 (L=3000мм)
			600	28,68	H0129142838	ЛПНЗ.600.200.3000.1.2.6	ЛМс-ПЗН 600x200-1,2 AISI 304 (L=3000мм)
		1,5	200	21,65	H0129142844	ЛПНЗ.200.200.3000.1.5.6	ЛМс-ПЗН 200x200-1,5 AISI 304 (L=3000мм)
			300	25,19	H0129142845	ЛПНЗ.300.200.3000.1.5.6	ЛМс-ПЗН 300x200-1,5 AISI 304 (L=3000мм)
			400	28,72	H0129142846	ЛПНЗ.400.200.3000.1.5.6	ЛМс-ПЗН 400x200-1,5 AISI 304 (L=3000мм)
			500	30,17	H0129142847	ЛПНЗ.500.200.3000.1.5.6	ЛМс-ПЗН 500x200-1,5 AISI 304 (L=3000мм)
600	33,46		H0129142848	ЛПНЗ.600.200.3000.1.5.6	ЛМс-ПЗН 600x200-1,5 AISI 304 (L=3000мм)		



Варианты исполнения:

- Горячее цинкование
- Сталь оцинкованная по методу Сендзимира
- Полимерно-порошковая окраска
- Нержавеющая сталь

Пример записи при заказе лотка монтажного прямого неперфорированного длиной 3000 мм, высотой 150 мм, толщиной 1,5 мм, шириной 600 мм, нержавеющей сталь: **Лоток монтажный прямой неперфорированный замковый ЛПНЗ.600.150.3000.1.5.6 (артикул H0129142748)**