

Внутренний монтаж

Системы шин

Шина для внутреннего монтажа AX

Для монтажа в корпус без механической доработки. Возможен монтаж на боковых поверхностях, в основании и крышу с использованием выпуклостей корпуса.

2 ряда системной перфорации обеспечивают дополнительную монтажную поверхность, для, напр.

- системных шасси 14 x 39 мм
- светильников
- концевого выключателя двери
- фиксатора двери
- держателя кабельного шланга

Преимущества:

- Простой и быстрый монтаж (необходим всего один винт для фиксации шины внутри корпуса)
- Вкл. адаптер для концевого выключателя двери
- Совместимость с комплектующими VX25
- Степень защиты корпуса сохраняется (не требуется механическая доработка)
- Автоматическое выравнивание потенциалов
- Возможен монтаж при установленной монтажной панели, а также поверх фланш-панелей

Материал:

- Листовая сталь

Поверхность:

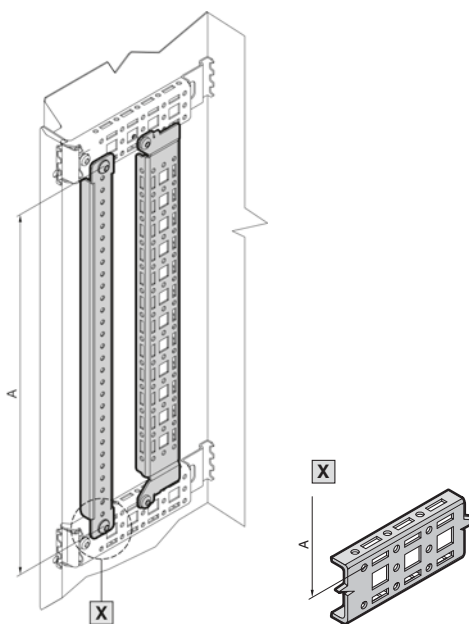
- Оцинкованная

! Дополнительно необходимо:

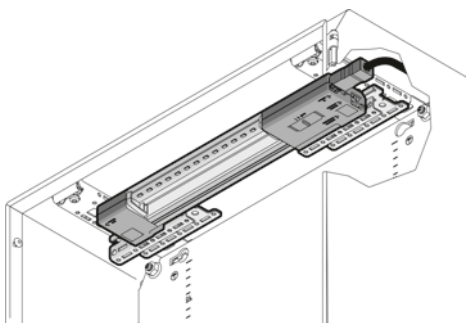
- Для установки светильника на светодиодах: монтажный уголок для внутреннего монтажа, см. страницу 1000

Для глубины корпуса мм	Кол-во	Арт. №
210	4 шт.	2393.210
250	4 шт.	2393.250
300	4 шт.	2393.300
350	4 шт.	2393.350
400	4 шт.	2393.400

Примеры монтажа:



A = крепежное расстояние шин



Установка светильника на светодиодах

