

ПАТЧ-ПАНЕЛИ МОДУЛЬНЫЕ

Руководство по эксплуатации

1 Назначение и область применения

1.1 Патч-панели модульные (далее – патч-панели) товарного знака ИТК предназначены для коммутации активного сетевого оборудования и оборудования рабочих мест.

1.2 Патч-панели предназначены для монтажа в коммутационные шкафы, стойки размером 19 дюймов.

1.3 Патч-панели используются для установки до 24 экранированных модулей формата Keystone, совместимых с патч-панелью данного типа.

1.4 По требованиям ограничения применения опасных веществ соответствуют техническому регламенту Евразийского экономического союза ТР ЕАЭС 037/2016.

2 Основные технические параметры

2.1 Основные технические характеристики патч-панелей приведены в таблице 1.

Таблица 1 – Технические параметры

Параметр	Артикул ИТК				
	PP24-1UMU	PP24-1UMU-D	PP24-1UMU-V	PP24-1UMF-V	PP24-1UMF
Цвет лицевой панели	чёрный (RAL 9005)				
Применение модулей	неэкранированные			экранированные	
Количество портов	24				
Высота	1U				
Срок службы, лет, не менее	15				

2.2 Габаритные и установочные размеры патч-панелей представлены на рисунках 1–5.

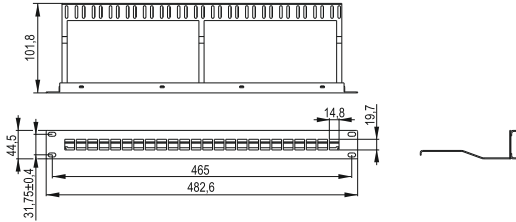


Рисунок 1 – PP24-1UMU

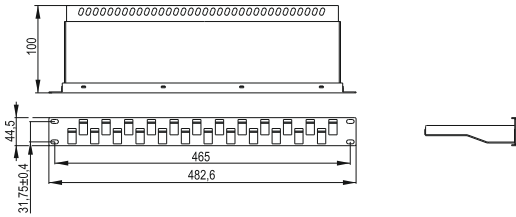


Рисунок 2 – PP24-1UMU-D

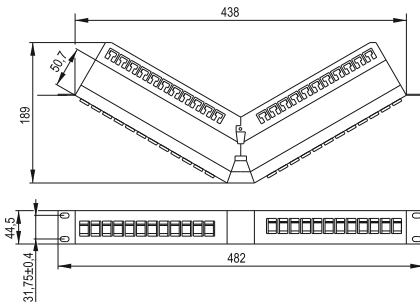


Рисунок 3 – PP24-1UMU-V

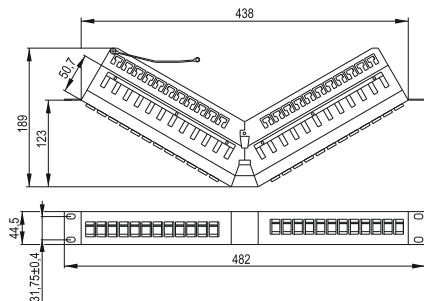


Рисунок 4 – PP24-1UMF-V

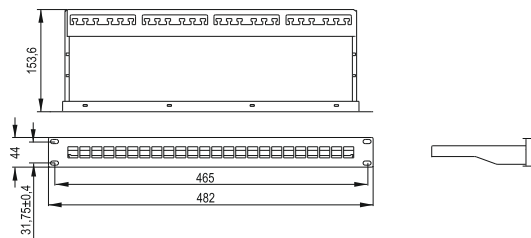


Рисунок 5 – PP24-1UMF

3 Комплектность

3.1 Комплект поставки патч-панелей представлен в таблице 2.

Таблица 2

Артикул ИТК	Изделие, шт.	Монтажный комплект М6, шт.	Нейлоновая кабельная стяжка 4,5×200 мм, шт.	Нейлоновая кабельная стяжка 2,5×100 мм, шт.
PP24-1UMU	1	1	4	—
PP24-1UMF	1	1	4	—
PP24-1UMU-D	1	1	4	48
PP24-1UMU-V	1	1	4	—
PP24-1UMF-V	1	1	4	—

4 Требования по безопасности

4.1 Работы по монтажу патч-панелей должны производиться квалифицированным персоналом.

4.2 При обнаружении неисправности патч-панели необходимо прекратить её эксплуатацию и заменить на исправную.

5 Монтаж и эксплуатация

5.1 Монтаж и эксплуатация патч-панели должны осуществляться при температуре от 0 до плюс 60 °С.

5.2 Порядок монтажа

5.2.1 Полностью смонтированный модуль формата Keystone установить в патч-панель до щелчка.

5.2.2 Сгруппировать и скрепить LAN-кабели хомутами, удостоверившись в отсутствии натяжения и перегибов.

5.2.3 Закрепить патч-панель в 19-дюймовую стойку или шкаф при помощи винтов.

5.3 Патч-панели являются неремонтопригодными изделиями и в случае поломки подлежат утилизации.

6 Условия транспортирования, хранения и утилизации

6.1 Транспортирование патч-панелей допускается любым видом крытого транспорта в упаковке изготовителя, обеспечивающей предохранение упакованного изделия от механических повреждений, при температуре от минус 30 до плюс 70 °С.

6.2 Хранение патч-панелей осуществляется в упаковке изготовителя в помещениях с естественной вентиляцией и при отсутствии в воздухе кислотных, щелочных и других химически активных примесей. Температура окружающего воздуха от минус 30 до плюс 70 °С. Верхнее значение относительной влажности воздуха 98 % при плюс 25 °С.

6.3 Утилизация патч-панели производится путём передачи в специализированные организации по переработке вторсырья.

7 Гарантийные обязательства

7.1 Гарантийный срок эксплуатации патч-панели – 1 год со дня продажи при условии соблюдения потребителем правил эксплуатации, транспортирования, хранения.

7.2 В период гарантийных обязательств и при возникновении претензий обращаться к продавцу или в организации:

Российская Федерация

ООО «ИЭК ХОЛДИНГ»

142100, Московская область,
г. Подольск, Проспект Ленина,
дом 107/49, офис 457
Тел./факс: +7 (495) 542-22-27
info@iek.ru, info@itk-group.ru
www.iek.ru
www.itk-group.ru

МОНГОЛИЯ

«ИЭК Монголия» КОО

Улан-Батор, 20-й участок
Баянголского района, Западная
зона промышленного района
16100, Московская улица, 9
Тел.: +976 7015-28-28
Факс: +976 7016-28-28
info@iek.mn
www.iek.mn

Республика Молдова

«ИЭК ТРЭЙД» О.О.О.

MD-2044, город Кишинев,
ул. Мария Дрэган, 21
Тел.: +373 (22) 479-065, 479-066
Факс: +373 (22) 479-067
info@iek.md; infomd@md.iek.ru
www.iek.md

УКРАИНА

ООО «ТОРГОВЫЙ ДОМ УКРЭЛЕКТРОКОМПЛЕКТ»

08132, Киевская область,
Киево-Святошинский район,
г. Вишневое, ул. Киевская, 6B
Тел.: +38 (044) 536-99-00
info@iek.com.ua
www.iek.ua

Страны Азии

Республика Казахстан

ТОО «ТД ИЭК. КАЗ»

040916, Алматинская область,
Карасайский район, с. Иргели,
мкр. Акжол, 71А
Тел.: +7 (727) 237-92-49, 237-92-50
infokz@iek.ru
www.iek.kz

Страны Евросоюза

Латвийская Республика

ООО «ИЭК Балтия»

LV-1005, г. Рига, ул. Ранкас, 11
Тел.: +371 2934-60-30
iek-baltija@inbox.lv
www.iek.ru

Республика Беларусь

ООО «ИЭК ХОЛДИНГ»

(Представительство
в Республике Беларусь)
220025, г. Минск,
ул. Шафарнянская, д. 11, пом. 62
Тел.: +375 (17) 286-36-29
iek.by@iek.ru
www.iek.ru