

Краткое руководство по эксплуатации

Основные сведения об изделии

Автоматический выключатель ВА47-29М товарного знака GENERICA (далее – выключатель) предназначен для работы в однофазных или трехфазных электрических сетях переменного тока номинальным напряжением до 400 В и частотой 50 Гц.

Выключатель соответствует требованиям ТР ТС 004/2011 и ТР ЕАЭС 037/2016.

Выключатель выполняет функции автоматического отключения электроустановки при появлении сверхтоков (перегрузки или короткого замыкания) и оперативного управления участками электрических цепей.

Основная область применения выключателя: распределительные щиты, групповые щитки (квартирные и этажные), отдельные потребители электроэнергии.

Структура и расшифровка условного обозначения артикула:
MVA21-X¹-XXX²-X³-G

где М – обозначение группы (М – модульное оборудование);

VA – обозначение подгруппы (VA – автоматический выключатель);

2 – номинальная наибольшая отключающая способность, А (2 – 4500);

1 – модификация выключателя (1 – модификация М);

X¹ – количество полюсов выключателя (1 – 1 полюс, 2 – 2 полюса,

3 – 3 полюса, 4 – 4 полюса);

XXX² – номинальный ток выключателя, А (D05 (0,5 А), 001, D16 (1,6 А), 002, D25 (2,5 А), 003, 004, 005, 006, 008, 010, 013, 016, 020, 025, 032, 040, 050, 063);

X³ – характеристика срабатывания от сверхтоков;

G – обозначение товарного знака (G – GENERICA).

Пример расшифровки артикула MVA21-1-006-B-G:

Модульный автоматический выключатель, с номинальной наибольшей отключающей способностью 4500 А, модификации М, однополюсный, на номинальный ток 6 А, характеристики В, товарного знака GENERICA.

Технические данные

Технические данные выключателя приведены в таблице 1.

Время-токовые характеристики выключателя приведены на рисунке 1.

Изменение характеристики расцепления выключателя зависит от температуры окружающей среды. Зависимость значения номинального тока от температуры окружающей среды приведена в таблице 2.

GENERICA

Габаритные и установочные размеры выключателя приведены на рисунке 2.

Схемы электрические принципиальные выключателя приведены на рисунке 3.

Применение выключателя в распределительных устройствах жилых и общественных зданий, а также в индивидуальных домах и коттеджах регламентируется ГОСТ 32396.

Применение выключателей в квартирных и этажных щитках в электроустановках с системами заземления TN-S, TN-C-S, TN-C регламентируется ГОСТ 32395.

Выключатель допускает присоединение дополнительных устройств (пробуртаются отдельно): КС47, КСВ47, РН47, РММ47.

Допускается подключать максимально два устройства. КС47/КСВ47 присоединяются к выключателю слева, РН47/РММ47 справа.

Варианты присоединения двух дополнительных устройств к выключателю:

- КС47+КСВ47+ВА47-29М;
- КС47+ВА47-29М+РН47;
- КС47+ВА47-29М+РММ47;
- КСВ47+ВА47-29М+РН47;
- КСВ47+ВА47-29М+РММ47.

Комплектность

Комплект поставки приведен в таблице 3.

Меры безопасности

ВНИМАНИЕ

Перед монтажом убедитесь в отсутствии напряжения в сети.

Эксплуатация выключателя должна производиться в соответствии с «Правилами устройств электроустановок», «Правилами технической эксплуатации электроустановок потребителей» и «Межотраслевыми правилами по охране труда (правилами безопасности) при эксплуатации электроустановок.

Выключатель должен устанавливаться в распределительные щиты со степенью защиты от пыли и влаги не менее IP30 по ГОСТ 14254 (IEC 60529) и классом защиты от поражения электрическим током не ниже I по ГОСТ Р 58698.

Коммутационное положение выключателя указано на рукоятке управления символами: О – отключенное положение; I – включенное положение.

Правила монтажа и эксплуатации

Выключатель устанавливается на DIN-рейку типа TH-35.

GENERICA

Контактные винтовые зажимы выключателя допускают присоединение медных одножильных и предварительно обжатых многожильных проводников сечением не более 25 мм² или соединительных шин типа PIN (штырь).

Выключатель не требует специального обслуживания в процессе эксплуатации.

По истечении срока службы или при выходе из строя, изделие подлежит утилизации.

РЕКОМЕНДУЕТСЯ

Один раз в 6 месяцев подтягивать контактные винтовые зажимы, давление которых со временем ослабевает из-за циклических изменений температуры окружающей среды и пластической деформации металла зажимаемых проводников.

EN

VA47-29M CIRCUIT BREAKER

Basic product data

VA47-29M circuit breaker of GENERICA trademark (hereinafter referred to as – circuit breaker) is designed for operation in single-phase or three-phase AC electrical networks with rated voltage of no more than 400 V and frequency of 50 Hz.

The circuit breaker performs the functions of automatic shutdown of the electrical installation in the event of overcurrents (overload or short circuit) and operational control of sections of electrical circuits.

The main application scope of the circuit breaker: distribution boards, branch-circuit panel boards (apartment and floor), individual consumers of electricity.

Structure and decoding of the article code:

MVA21-X¹-XXX²-X³-G

where M – group designation (M – modular hardware);

VA – subgroup designation (VA – circuit breaker);

2 – rated short-circuit breaking capacities, A (2 – 4500);

1 – circuit breaker modification (1 - modification M);

X¹ – number of circuit breaker poles (1 – 1 pole, 2 – 2 poles, 3 – 3 poles, 4 – 4 poles);

XXX² – rated current of circuit breaker, A (D05 (0,5 A), 001, D16 (1,6 A), 002, D25 (2,5 A), 003, 004, 005, 006, 008, 010, 013, 016, 020, 025, 032, 040, 050, 063);

X³ – overcurrent tripping characteristic;

G – trademark designation (G – GENERICA).

GENERICA

Example of article decoding MVA21-1-006-B-G:

Modular circuit breaker with a rated short-circuit breaking capacity of 4500 A, modification M, single-pole, for rated current of 6 A, characteristic B, GENERICA trademark.

Technical data

Technical data of the circuit breaker is given in table 1.

Time-current characteristics of the circuit breaker are given in figure 1.

Change of tripping characteristic of the circuit breaker depends on the ambient temperature. Dependence of the rated current value on the ambient temperature is given in table 2.

Overall and mounting dimensions of the circuit breaker are given on figure 2.

Electrical schematic diagrams of the circuit breaker are given in figure 3.

Application of the circuit breaker in switchgears of residential and public buildings, and also in individual houses and cottages is regulated.

Application of circuit breakers in apartment and floor switchboards in electrical installations with TN-S, TN-C-S, TN-C grounding systems is regulated.

The circuit-breaker allows connection of add-on devices (to be purchased separately): KS47, KSV47, RN47, RMM47.

Maximum two devices can be connected. The KS47/KSV47 are connected to the circuit breaker on the left, the RN47/RMM47 on the right.

Options for connecting two add-on devices to the circuit breaker:

KS47+KSV47+VA47-29M;

– KS47+VA47-29M+RN47;

– KS47+VA47-29M+RMM47;

– KSV47+VA47-29M+RN47;

– KSV47+VA47-29M+RMM47.

Completeness of set

The delivery set is shown in the table 3.

Safety precautions

WARNING

Before installation, make sure that there is no voltage in the mains.

The circuit breaker should be operated in accordance with "Regulations for Electrical Installations", "Rules for Technical Operation of Consumers' Electrical Installations" and "Inter-industry Labor Safety Rules (Safety Regulations) for Operating Electrical Installations".

The circuit breaker should be installed in switchboards with degree of protection against dust and moisture ingress at least IP30 according to IEC 60529 and protection class against electric shock not lower than I according to IEC 61140.

The switching position of the circuit breaker is indicated on the control handle by symbols: O – disabled position; I – enabled position.

GENERICA

Installation and operation rules

The circuit breaker is mounted on a DIN-rail of TN-35 type.

Contact screw terminals of the circuit breaker allow connection of copper single-core and pre-crimped stranded conductors with cross-section not more than 25 mm² or connecting bars of PIN type (pin).

The circuit breaker does not require any special maintenance during operation.

After expiry of service life or in case of failure, the product is subject to disposal.

IT IS RECOMMENDED

Once every 6 months, retighten the screw terminals, the pressure of which weakens over time due to cyclical changes in ambient temperature and metal flow of the clamped conductors.

Таблица / Table 1

Наименование показателя / Parameter denomination		Значение / Value
Число полюсов / Number of poles		1/2/3/4
Наличие защиты от сверхтоков в полюсах / Existence of overcurrent protection in the poles		В каждом полюсе / In each pole
Номинальное напряжение переменного тока, U _e , В / Rated AC voltage, U _e , V	Однополюсный / двухполюсный / One pole/two pole	230/400
	Трёхполюсный / четырехполюсный / Three pole/four pole	400
Номинальная частота сети, Гц / Rated network frequency, Hz		50/60
Номинальный ток, I _n , А / Rated current, I _n , A		0,5; 1; 1,6; 2; 2,5; 3; 4; 5; 6; 8; 10; 13; 16; 20; 25; 32; 40; 50; 63
Номинальная наибольшая отключающая способность, I _{cn} , А / Rated breaking capacity, I _{cn} , A		4 500
Номинальное импульсное выдерживаемое напряжение, U _{imp} , В / Rated impulse withstand voltage, U _{imp} , V		4 000
Характеристика срабатывания от сверхтоков, тип / Overcurrent tripping characteristics, type		B, C, D
Время-токовые рабочие характеристики при контрольной температуре калибровки 30 °С (рисунок 1) / Time-current operating characteristics at a reference calibration temperature of 30 °C (figure 1)	Тепловой расцепитель / Thermal release	1,13 I _n : t ≥ 1 ч – без расцепления 1,45 I _n : t < 1 ч – расцепление 2,55 I _n : 1 с < t < 60 с – (при I _n 32 А) – расцепление 1 с < t < 120 с – (при I _n > 32 А) – расцепление / 1,13 I _n : t ≥ 1 h – without tripping 1,45 I _n : t < 1 h – tripping 2,55 I _n : 1 s < t < 60 s – (at I _n ≤ 32 A) – tripping 1 s < t < 120 s – (at I _n > 32 A) – tripping

GENERICA

Продолжение таблицы / Continuation of table 1

Наименование показателя / Parameter denomination		Значение / Value
Время-токовые рабочие характеристики при контрольной температуре калибровки 30 °С (рисунок 1) / Time-current operating characteristics at a reference calibration temperature of 30 °С (figure 1)	Электромагнитный расцепитель / Electromagnetic release	B 3 In: $t \leq 0,1$ с, без расцепления 5 In: $t < 0,1$ с, расцепление / 3 In: $t \leq 0,1$ s, without tripping 5 In: $t < 0,1$ s, tripping
		C 5 In: $t \leq 0,1$ с, без расцепления 10 In: $t < 0,1$ с, расцепление / 5 In: $t \leq 0,1$ s, without tripping 10 In: $t < 0,1$ s, tripping
		D 10 In: $t \leq 0,1$ с, без расцепления 20 In: $t < 0,1$ с, расцепление / 10 In: $t \leq 0,1$ s, without tripping 20 In: $t < 0,1$ s, tripping
Механическая износостойкость, циклов В-О, не менее / Mechanical wear resistance, On-Off cycles, min		10 000
Электрическая износостойкость, циклов В-О, не менее / Electrical wear resistance, On-Off cycles, min		4 000
Степень защиты по ГОСТ 14254 (IEC 60529) / Degree of protection according to GOST 14254 (IEC 60529)		IP20
Присоединительная способность контактных зажимов, мм ² / Connecting capacity of the contact clamps, mm ²		От 1 до 25 / From 1 to 25
Материал присоединяемых проводников / Material of connected conductors		Медь / Cooper
Рекомендуемый момент затяжки винтов контактных зажимов*, Н·м / Recommended tightening torque for contact clamp screws *, N·m		2
Максимально допустимый момент затяжки винтов контактных зажимов*, Н·м / Maximum permissible tightening torque of the contact clamp screws *, N·m		2,5
Ремонтопригодность / Repairability		Неремонтопригоден / Non-repairable
Страна подключения нагрузки / Side of load connection		Любая / Any
Температура эксплуатации / Operating temperature range, °С		От минус 40 до плюс 50 / From minus 40 to plus 50
Высота над уровнем моря, м, не более / Base altitude, m, max		2 000
Относительная влажность / Relative humidity		90 %, при плюс 20 °С 50 %, при плюс 40 °С / 90 %, at plus 20 °С 50 %, at plus 40 °С
Рабочее положение / Operating position		Вертикальное с возможным отклонением на 90° / Vertical with a possible 90° deviation
Группа механического исполнения по ГОСТ 17516.1 / Structural design category		M4

GENERICA

Продолжение таблицы / Continuation of table 1

Наименование показателя / Parameter denomination	Значение / Value	
Транспортирование / Transportation	В упаковке изготовителя, любым видом крытого транспорта, обеспечивающим предохранение упакованного выключателя от механических повреждений, загрязнения и попадания влаги / In the manufacturer's package, by any type of covered transport that protects the packaged circuit breaker from mechanical damage, dirt and moisture	
Температура транспортирования / Transportation temperature, °C	От минус 45 до плюс 50 / From minus 45 to plus 50	
Хранение / Storage	В упаковке изготовителя, в помещениях с естественной вентиляцией воздуха / In the manufacturer's package, in rooms with natural air ventilation	
Температура хранения / Storage temperature, °C	От минус 45 до плюс 50 / From minus 45 to plus 50	
Утилизация / Disposal	В соответствии с законодательством на территории реализации / In accordance with the legislation in the territory of sale	
Возможность присоединения к контактным зажимам соединительных шин / Possibility to connect to the contact clamps of connecting bus	PIN (штырь / pin)	
Масса одного полюса, кг, не более / Weight of one pole, kg, max **	$6 A \leq I_n \leq 32 A$	85
	$I_n = 40 A$	86
	$I_n = 50 A; 63 A$	90
Рабочий режим / Operation mode	Продолжительный / Continuous	
Гарантийный срок, лет / Warranty period, years ***	5	
Срок службы, лет / Service life, years ****	15	

* Рекомендуется использовать отвертку с шлицем типа PZ2 / It is recommended to use a PZ2 type screwdriver.

** ±5 %.

*** Со дня продажи, при условии соблюдения потребителем правил эксплуатации, транспортирования и хранения. / From the date of sale to the consumer, provided that the consumer observes the rules of transportation, storage and operation

**** Со дня ввода в эксплуатацию. Претензии по выключателю с истекшим сроком службы не принимаются / From the date of commissioning. No claims will be accepted for a circuit breaker with an expired service life

GENERICA

Таблица / Table 2

Номинальный ток, In, A / Rated current, In, A	Температура окружающей среды / Environment temperature, °C									
	-40	-30	-20	-10	0	10	20	30	40	50
0,5	0,68	0,65	0,63	0,6	0,58	0,55	0,53	0,5	0,47	0,44
1	1,35	1,3	1,25	1,2	1,15	1,1	1,05	1	0,93	0,88
1,6	2,2	2,1	2,0	1,9	1,8	1,7	1,6	1,6	1,5	1,4
2	2,7	2,6	2,5	2,4	2,3	2,2	2,1	2	1,9	1,8
2,5	3,4	3,3	3,1	3	2,9	2,8	2,6	2,5	2,3	2,2
3	4,1	3,9	3,8	3,6	3,5	3,3	3,1	3	2,8	2,6
4	5,4	5,2	5,0	4,8	4,6	4,4	4,2	4	3,7	3,5
5	6,8	6,5	6,3	6,0	5,8	5,5	5,3	5	4,7	4,4
6	8,1	7,8	7,5	7,2	6,9	6,6	6,3	6	5,6	5,3
8	10,8	10,4	10	9,6	9,2	8,8	8,4	8	7,4	7,0
10	13,5	13	12,5	12	11,5	11	10,5	10	9,3	8,8
13	17,6	16,9	16,3	15,6	15,0	14,3	13,7	13	12,1	11,4
16	21,6	20,8	20	19,2	18,4	17,6	16,8	16	14,9	14
20	27	26	25	24	23	22	21	20	18,6	17,6
25	33,9	32,6	31,3	30	28,8	27,5	26,3	25	23,2	22
32	43,2	41,6	40	38,4	36,8	35,2	33,6	32	30	28,2
40	54	52	50	48	46	44	42	40	37,2	35,2
50	67,5	65	62,5	60	57,5	55	52,5	50	46,5	44
63	85	82	78,8	75,6	72,5	69,3	66,2	63	58,6	55,4

Таблица / Table 3

Наименование / Denomination	Количество в групповой упаковке, шт., для полюсного исполнения / Quantity in multiple package, pcs, for pole version			
	1P	2P	3P	4P
Выключатель / Circuit breaker	12	6	4	3
Паспорт / Passport	1			

GENERICA

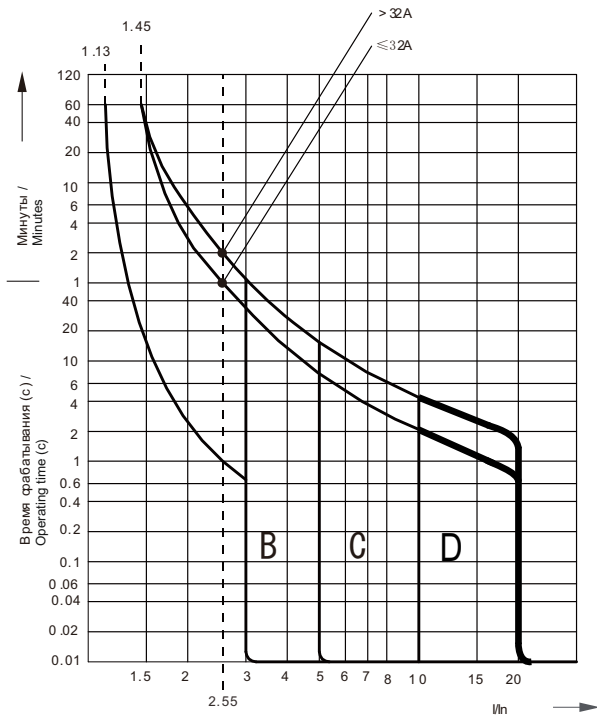


Рисунок 1 – Время-токовые рабочие характеристики ВА47-29М / Figure 1 – Time-current operating characteristics of VA47-29M

GENERICA

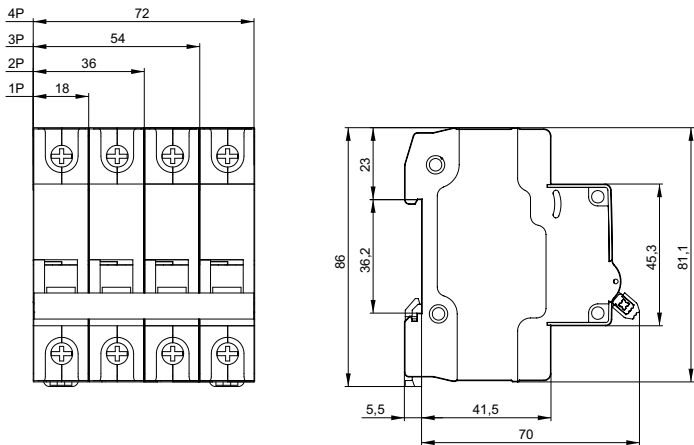


Рисунок 2 – Габаритные и установочные размеры VA47-29M / Figure 2 – Overall and mounting dimensions of VA47-29M

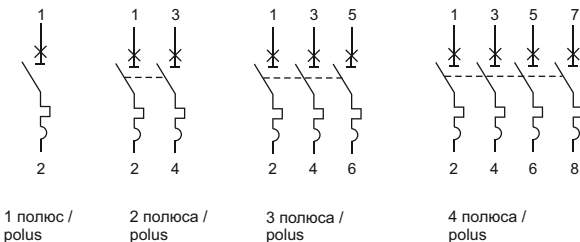


Рисунок 3 – Схемы электрические принципиальные VA47-29M / Figure 3 – Electrical schematic diagrams of VA47-29M