

FinnHeat механический термостат

Электрический конвектор с механическим термостатом и евровилкой

FinnHeat с механическим термостатом – идеальное решение, если вам нужен надежный обогреватель. В этом электроконвекторе сочетаются функциональность, экономичность и современный дизайн. Кроме того, эти модели устойчивы к перепадам напряжения, просты в монтаже и безопасны в эксплуатации. Все это делает электрические конвекторы FinnHeat с механическим термостатом самыми популярными обогревателями Ensto.

Сделано
в России

* Ножки – дополнительный аксессуар. Не входят в комплект поставки конвектора.

Легкость в использовании

Управление и регулирование температуры легко осуществляется при помощи стандартного выключателя и регулятора со шкалой в условных единицах. Комфортный уровень температуры достигается очень быстро, поскольку практически вся потребляемая электроэнергия преобразуется в тепло.

Простота в использовании

Системы электрического отопления – наиболее целесообразный и экономичный источник тепла для энергоэффективного дома. Они не требуют крупных капиталовложений или специально оборудованного технического помещения. Конвекторы быстро реагируют на изменения температуры, вызванные другими источниками тепла, поэтому все, что вам нужно сделать, чтобы наслаждаться приятными условиями, – это задать желаемую температуру.

Простота установки

Благодаря простоте установки конвекторы предлагают идеальное решение для отопления самых разных помещений. Для их монтажа не требуется электрик, так как конвектор представляет собой простой прибор, который подключается в розетку с помощью вилки.

«Источник тепла как для новых, так и для реконструируемых зданий».



ENHBM05PR



ENHBM10PR

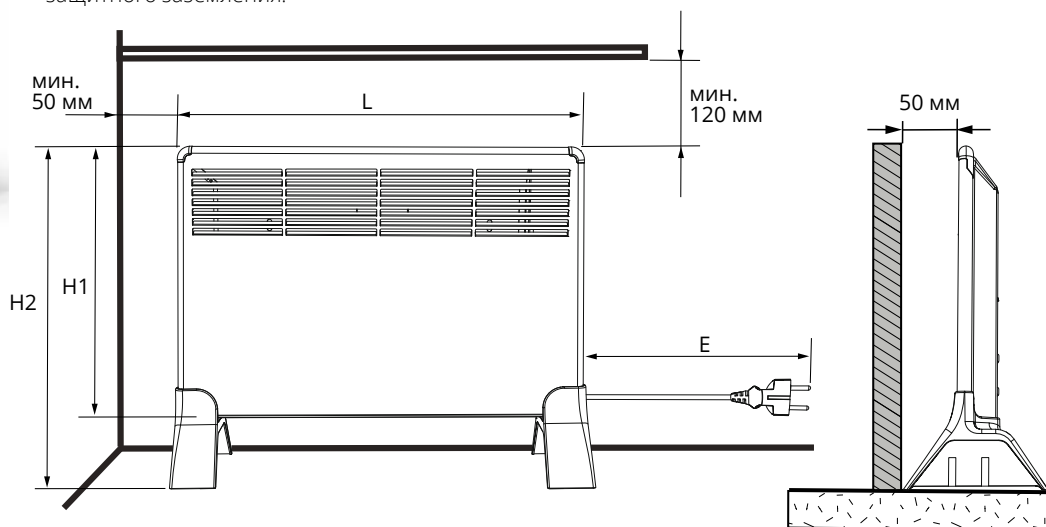


Конструкция

- Диапазон регулировки термостата: 6–36 °C с точностью ±0,5 °C.
- Шкала регулировки от * (~6 °C, режим антизамерзания) до 6 (~36 °C).
- Автоматическая защита от перегрева.
- Механические термостаты менее восприимчивы к колебаниям напряжения и частоты сети и поэтому подходят для использования в загородных коттеджах и т. п.
- Номинальное напряжение 230 В, +10 %, -15 %.
- Степень защиты IP21.
- Класс защиты II, двойная изоляция, не требуют защитного заземления.

Монтаж

- На стене или свободно стоящие (необходим дополнительный аксессуар).
- Эти конвекторы подходят как для сухих, так и для влажных помещений (IP21).



Тип	GTIN	Мощность	Длина L (мм)	Высота H1 (мм)	Высота H2 (мм)	Вилка E (мм)
FinnHeat механический термостат						
ENHBM02PR	6418677639920	250 Вт	451	389	469	1000
ENHBM05PR	6418677639937	500 Вт	585	389	469	1000
ENHBM07PR	6418677639944	750 Вт	719	389	469	1000
ENHBM10PR	6418677639951	1000 Вт	853	389	469	1000
ENHBM15PR	6418677639968	1500 Вт	1121	389	469	1800
ENHBM20PR	6418677639975	2000 Вт	1523	389	469	1800

Тип	GTIN	Мощность	Длина L (мм)	Высота H1 (мм)	Вилка E (мм)
FinnHeat mini					
ENHBM02PR	6418677639982	250 Вт	585	235	1000
ENHBM05PR	6418677639999	500 Вт	719	235	1000
ENHBM07PR	6418677640001	750 Вт	853	235	1000
ENHBM10PR	6418677640018	1000 Вт	1121	235	1800
ENHBM13PR	6418677640025	1300 Вт	1523	235	1800

Мощность /Вт	Площадь обогрева (м²) при номинальной мощности			Обогреваемый объем (м³)		
	15 Вт (м³)	25 Вт (м³)	35 Вт (м³)	15 Вт (м³)	25 Вт (м³)	35 Вт (м³)
200	5	3	2	13	8	6
350	9	6	4	23	14	10
550	15	9	6	37	22	16
800	21	13	9	53	32	23
1000	27	16	11	67	40	29
1200	32	19	14	80	48	34

