



**РЕЛЕ НАПРЯЖЕНИЯ**

**РН-104**

**РЕЛЕ НАПРЯЖЕНИЯ**

**РН-106**



**РУКОВОДСТВО ПО ЭКСПЛУАТАЦИИ**

**ПАСПОРТ**

Настоящее Руководство по эксплуатации предназначено для ознакомления с устройством, требованиями по безопасности, порядком эксплуатации и обслуживания Реле напряжения РН-104 (Реле напряжения РН-106) (далее по тексту: изделие; реле; РН-104(106)).

Примечание - Сокращения РН-104 или РН-106 применяются, когда характеристики типов реле отличаются.



**ВНИМАНИЕ!  
ВСЕ ТРЕБОВАНИЯ РУКОВОДСТВА ПО ЭКСПЛУАТАЦИИ ОБЯЗАТЕЛЬНЫ ДЛЯ  
ВЫПОЛНЕНИЯ!**

Вредные вещества в количестве, превышающем предельно допустимые концентрации, отсутствуют.

Подключение, регулировка и техническое обслуживание изделия должны выполняться квалифицированными специалистами, изучившими настоящее Руководство по эксплуатации.

При соблюдении требований настоящего Руководства по эксплуатации и нормативных документов изделие безопасно для использования.

**Термины и сокращения:**

**АПВ**- автоматическое повторное включение нагрузки;

**АВ**- автоматический выключатель.

**1 НАЗНАЧЕНИЕ**

Реле напряжения РН-104(РН-106) предназначено для защиты бытовой техники и электрооборудования (холодильников, кондиционеров, стиральных машин, теле-, видео- и аудиотехники и т.п.) от недопустимых колебаний напряжения в сети и последствий обрыва нейтрали (нуля).

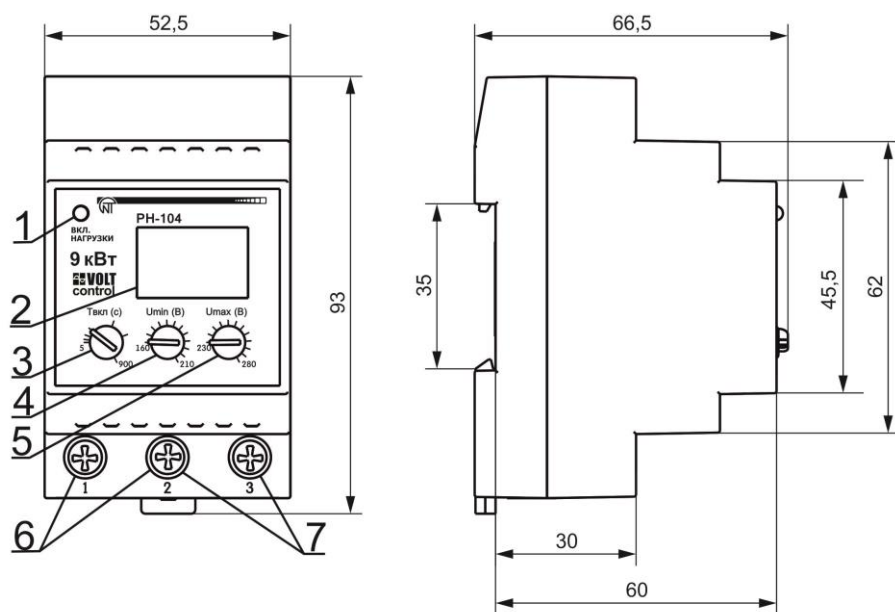
РН-104(106) индицирует действующее значение напряжения в сети и состояние выходных контактов (состояние нагрузки).

РН-106 имеет защиту от перегрева из-за превышения номинального тока нагрузки.

Органы управления, габаритные и установочные размеры РН-104 приведены на рисунке 1.

- 1- индикатор включения нагрузки (состояния выходных контактов);
- 2 - трехразрядный индикатор;
- 3 - ручка установки времени АПВ (Твкл);
- 4 - ручка установки порога срабатывания реле по минимальному напряжению ( $U_{min}$ );

- 5 - ручка установки порога срабатывания реле по максимальному напряжению ( $U_{max}$ );
- 6 - контакты подключения напряжения питания;
- 7 - контакты подключения нагрузки.



**Рисунок 1** – Органы управления, габаритные и установочные размеры

Примечание - органы управления, габаритные и установочные размеры РН-106 аналогичны РН-104.

**2 ТЕХНИЧЕСКИЕ ХАРАКТЕРИСТИКИ И УСЛОВИЯ ЭКСПЛУАТАЦИИ****2.1 Технические характеристики приведены в таблице 1.**

Таблица 1

Наименование	Значение	
	PH-104	PH-106
Максимальный коммутируемый ток при активной нагрузке, А	40	63
Максимальная коммутируемая мощность при активной нагрузке, кВт	9	14
Максимальная коммутируемая мощность при $\cos \varphi=1,0$ , кВА	9	14
Максимальная коммутируемая мощность при $\cos \varphi=0,4$ , кВА	1,6	2,0
Защита от перегрева	нет	есть
Номинальное напряжение, В	220/230	
Частота сети, Гц	47-65	
Диапазон регулирования: - срабатывания по $U_{min}$ , В - срабатывания по $U_{max}$ , В - время АПВ, с	160 – 210 230 – 280 5 – 900	
Максимальное напряжение, при котором сохраняется работоспособность, В	420	
Установка (монтаж) изделия	DIN-рейка 35 мм	
Степень защиты лицевой панели	IP40	
Степень защиты клемм	IP10	
Класс защиты от поражения электрическим током	II	
Климатическое исполнение	УХЛ4	
Допустимая степень загрязнения	II	
Категория перенапряжения	II	
Номинальное напряжение изоляции, В	450	
Номинальное импульсное выдерживаемое напряжение, кВ	2,5	
Сечение проводов для подключения к клеммам, мм <sup>2</sup>	0,5 – 16,0	
Момент затяжки винтов клеммника, Н*м	2±0,2	
Фиксированное время срабатывания по $U_{max}$ , с	1	
Фиксированная задержка отключения по $U_{min}$ , с	7	
Фиксированное время срабатывания при импульсном повышении напряжения более 420 В при длительности импульса более 1,5 мс, не более, с	0,02	
Фиксированное время срабатывания при снижении напряжения более 60 В от уставки по $U_{min}$ или при снижении напряжения ниже 145 В, с	0,12	
Фиксированное время срабатывания при повышении напряжения более 30 В от уставки по $U_{max}$ или при повышении напряжения выше 285 В, с	0,12	
Время подготовки к работе после подачи питания, с	0,3 – 0,4	
Точность определения порога срабатывания по напряжению, не хуже, В	3	
Гистерезис возврата по напряжению, В	4 – 5	
Ток потребления от сети, не более, мА	10	
Коммутационный ресурс выходных контактов: - электрический ресурс, не менее, раз - механический ресурс, не менее, раз	10 тыс. 500 тыс.	
Габаритные размеры (три модуля S), мм	52,5 x 93 x 66,5	
Масса, не более, кг	0,175	
Материал корпуса	самозатухающий пластик.	

**2.2 Условия эксплуатации**

Изделие предназначено для эксплуатации в следующих условиях:

- Температура окружающей среды от минус 35 до +55 °С;
- Атмосферное давление от 84 до 106,7 кПа;
- Относительная влажность воздуха (при температуре +25 °С) 30 ... 80%.

**ВНИМАНИЕ!**

**Изделие не предназначено для эксплуатации:**

- в условиях значительной вибрации и ударов;
- в условиях высокой влажности;
- в агрессивных средах с содержанием в воздухе кислот, щелочей, и т. п., а также сильных загрязнений (жир, масло, пыль и пр.).

Если температура изделия после транспортирования или хранения отличается от температуры среды, при которой предполагается эксплуатация, то перед подключением к электрической сети выдержите изделие в условиях эксплуатации в течение двух часов (т.к. на элементах изделия возможна конденсация влаги).

### 3 ОПИСАНИЕ ИЗДЕЛИЯ

РН-104(106) постоянно контролирует значения напряжения в сети, сопоставляя их со значениями, установленными Пользователем ручками управления изделия.

РН-104(106) отключает защищаемое оборудование, если значения напряжения сети выходят за пределы, заданные Пользователем.

После восстановления заданных параметров напряжения сети произойдет автоматическое повторное включение нагрузки (в дальнейшем АПВ).

### 4 МЕРЫ БЕЗОПАСНОСТИ

При эксплуатации и техническом обслуживании необходимо соблюдать требования нормативных документов:

«Правила технической эксплуатации электроустановок потребителей»;

«Правила техники безопасности при эксплуатации электроустановок потребителей»;

«Охрана труда при эксплуатации электроустановок».



**ДЛЯ ОБЕСПЕЧЕНИЯ БЕЗОПАСНОЙ ЭКСПЛУАТАЦИИ ИЗДЕЛИЯ  
КАТЕГОРИЧЕСКИ ЗАПРЕЩАЕТСЯ:**

- **ВЫПОЛНЯТЬ МОНТАЖНЫЕ РАБОТЫ И ТЕХНИЧЕСКОЕ ОБСЛУЖИВАНИЕ  
БЕЗ ОТКЛЮЧЕНИЯ ИЗДЕЛИЯ ОТ ПИТАЮЩЕЙ СЕТИ;**
- **САМОСТОЯТЕЛЬНО ОТКРЫВАТЬ И РЕМОНТИРОВАТЬ ИЗДЕЛИЕ;**
- **ЭКСПЛУАТИРОВАТЬ ИЗДЕЛИЕ С МЕХАНИЧЕСКИМИ ПОВРЕЖДЕНИЯМИ КОРПУСА;**
- **НЕ ДОПУСКАЕТСЯ ПОПАДАНИЕ ВОДЫ НА ИЗДЕЛИЕ.**

### 5 ИСПОЛЬЗОВАНИЕ ПО НАЗНАЧЕНИЮ

#### 5.1 Общие указания

Изделие не предназначено для коммутации нагрузки при коротких замыканиях.

Изделие должно эксплуатироваться в сети, защищенной автоматическим выключателем с током отключения не более 40 А (для РН-104), 63 А (для РН-106) класса В.

Для обеспечения надежности электрических соединений, рекомендуется использовать многожильные медные провода, концы которых необходимо зачистить от изоляции, обжать втулочными наконечниками.

**В ПРОЦЕССЕ ВЫПОЛНЕНИЯ МОНТАЖА НЕ ДОПУСКАЕТСЯ ОСТАВЛЯТЬ ОГОЛЕННЫЕ УЧАСТКИ ПРОВОДА, ВЫСТУПАЮЩИЕ ЗА ПРЕДЕЛЫ КЛЕММНИКА.**

Сечение провода для подключения защищаемого оборудования зависит от тока (мощности) нагрузки, и должно быть:

для тока 40 А (9 кВт) – не менее 6 мм<sup>2</sup>; для тока 63 А (14 кВт) – не менее 10 мм<sup>2</sup>.

#### 5.2 Подготовка к использованию

#### **ВНИМАНИЕ!**

**ВСЕ ПОДКЛЮЧЕНИЯ ДОЛЖНЫ ВЫПОЛНЯТЬСЯ ПРИ ОБЕСТОЧЕННОМ УСТРОЙСТВЕ.**

- **Ошибка при выполнении монтажных работ, может вывести из строя изделие и подключенные к нему приборы.**
- **Для надежного контакта необходимо производить затяжку винтов клеммника с усилием, указанным в табл.1.**

При уменьшении момента затяжки – место соединения нагреется, может оплавиться клеммник и загореться провод. При увеличении момента затяжки – возможен срыв резьбы винтов клеммника или пережимание подсоединяемого провода.

**5.2.1 Отключить напряжение питания автоматическим выключателем (АВ).**

5.2.2 Подключить изделие согласно схеме, указанной на рис.2 (без подключения нагрузки).

5.2.3 Проверить правильность подключения согласно схеме, указанной на рис.2.

5.2.4 Установить с помощью ручек, расположенных на лицевой панели, значения максимального (“**U<sub>max</sub>**”) и минимального (“**U<sub>min</sub>**”) напряжения, при которых должно срабатывать изделие (пороги срабатывания), а также время АПВ (“**Твкл**”).

**ВНИМАНИЕ! Чтобы не сломать или повернуть ручку, пожалуйста, не прилагайте чрезмерных усилий при выполнении установочных операций.**

5.2.5 Включить АВ, на трехразрядном индикаторе кратковременно появится надпись “5тА”.

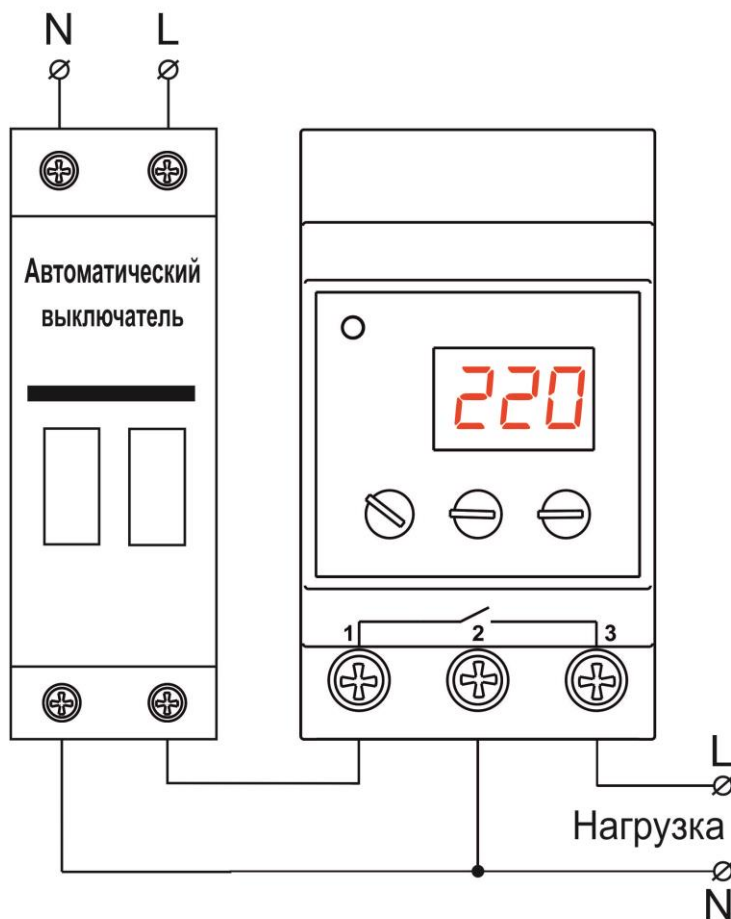
Изделие перейдет в режим выдержки времени АПВ, если напряжение находится в заданных Пользователем пределах.

По окончании отсчета времени АПВ будет индицироваться действующее значение напряжения в сети.

Мигающее показание значения напряжения означает, что напряжение в сети больше (или меньше) значений, заданных Пользователем.

При необходимости, установить уточненные значения порогов срабатывания по максимальному (“**U<sub>max</sub>**”) и минимальному (“**U<sub>min</sub>**”) напряжениям, а также время АПВ.

~220/230 В 50 Гц



L - фаза N - нейтраль

**Рисунок 2** – Схема подключения РН-104(106)

При вращении ручек на трехразрядный индикатор выводится значение соответствующего параметра одновременно с миганием точек.

Время АПВ рекомендуется устанавливать для кондиционеров, холодильников и других компрессорных приборов не менее 180-240 секунд, для другого оборудования - согласно их инструкций по эксплуатации.

**5.2.6 Отключить напряжение питания АВ,** подключить защищаемое оборудование к контактам 2,3 согласно схеме (рис.2).

5.2.7 Включить АВ. Изделие готово к работе.

**5.3 Использование изделия**

**5.3.1 Режимы работы**

5.3.1.1 Изделие может находиться в следующих режимах: нормальной работы; аварии по напряжению; выдержки времени АПВ.

5.3.1.2 Режим нормальной работы:  
 -- напряжение сети находится в пределах, заданных Пользователем при настройках изделия;  
 -- истекло время АПВ;  
 -- защищаемое оборудование подключено к сети, горит индикатор включения нагрузки;  
 -- на трехразрядном индикаторе отображается значение напряжения сети.

### 5.3.1.3 Режим аварии по напряжению:

- напряжение сети вышло за пределы, заданные Пользователем при настройках изделия, на время большее, чем указано в технических характеристиках (см. табл. 1);
- защищаемое оборудование отключается от сети, индикатор включения нагрузки не горит;
- на трехразрядный индикатор выводится значение напряжения сети в мигающем режиме.

### 5.3.1.4 Режим выдержки времени АПВ

Отсчет времени АПВ начинается с момента возникновения аварии или с момента подачи питания.

#### **Во время отсчета времени АПВ на трехразрядном индикаторе отображается:**

- действующее значение входного напряжения в мигающем режиме, если РН-104(106) находится в режиме аварии;

- время в секундах, оставшееся до окончания времени АПВ, если параметры напряжения сети восстановились после аварии. Горит точка в младшем разряде индикатора.

После завершения времени АПВ изделие перейдет в режим нормальной работы, если параметры напряжения сети восстановились после аварии.

### 5.3.2 РН-106. Отключение нагрузки при превышении температуры внутри корпуса:

-- изделие отключит нагрузку, если температура внутри корпуса превысит 80 °С;

-- на трехразрядном индикаторе выводится надпись "Атс".

Для разблокировки необходимо:

- отключить изделие от напряжения питания;
- проверить мощность подключенной нагрузки, если превышена – отключить лишнюю нагрузку;
- подождать 20-30 минут для остывания корпуса;
- подать питание на РН-106, включив АВ.

## 6 ТЕХНИЧЕСКОЕ ОБСЛУЖИВАНИЕ

### 6.1 Меры безопасности



**В ИЗДЕЛИИ ИСПОЛЬЗУЕТСЯ ОПАСНОЕ ДЛЯ ЖИЗНИ НАПРЯЖЕНИЕ. ПРИ ТЕХНИЧЕСКОМ ОБСЛУЖИВАНИИ НЕОБХОДИМО ОТКЛЮЧИТЬ ИЗДЕЛИЕ И ПОДКЛЮЧЕННЫЕ К НЕМУ УСТРОЙСТВА ОТ ПИТАЮЩЕЙ СЕТИ.**

**6.2 Техническое обслуживание изделия должно выполняться лицами, допущенными к работе, и имеющими соответствующие разрешение.**

Рекомендуемая периодичность технического обслуживания – каждые шесть месяцев.

### 6.3 Порядок технического обслуживания

1) проверить надежность подсоединения проводов, при необходимости – зажать с усилием, указанным в табл.1.

2) визуально проверить целостность корпуса.

3) при необходимости протереть ветошью лицевую панель и корпус изделия.

**Для чистки не используйте абразивные материалы и растворители.**

## 7 СРОК СЛУЖБЫ И ГАРАНТИЯ ПРОИЗВОДИТЕЛЯ

7.1 Срок службы изделия 10 лет. По истечении срока службы обратиться к производителю.

7.2 Срок хранения 3 года.

7.3 Гарантийный срок эксплуатации изделия составляет 5 лет со дня продажи.

В течение гарантийного срока эксплуатации производитель выполняет бесплатно ремонт изделия, если Потребитель выполнял требования Руководства по эксплуатации.

### **ВНИМАНИЕ!**

**ЕСЛИ ИЗДЕЛИЕ ЭКСПЛУАТИРОВАЛОСЬ С НАРУШЕНИЕМ ТРЕБОВАНИЙ ДАННОГО РУКОВОДСТВА ПО ЭКСПЛУАТАЦИИ, ТО ПРОИЗВОДИТЕЛЬ ИМЕЕТ ПРАВО ОТКАЗАТЬ В ГАРАНТИЙНОМ ОБСЛУЖИВАНИИ.**

7.4 Гарантийное обслуживание производится по месту приобретения или производителем изделия.

7.5 Послегарантийное обслуживание выполняется производителем по действующим тарифам.

7.6 Перед отправкой на ремонт, изделие должно быть упаковано в заводскую или другую упаковку, исключающую механические повреждения.

Убедительная просьба: при возврате изделия или передаче на гарантийное (послегарантийное) обслуживание, в поле сведений о рекламациях подробно указывать причину возврата.

## **8 ТРАНСПОРТИРОВАНИЕ И ХРАНЕНИЕ**

Изделие в упаковке производителя допускается транспортировать и хранить при температуре от минус 45 до +60 °С, относительной влажности не более 80 %, не в агрессивной среде.

## **9 СВИДЕТЕЛЬСТВО О ПРИЕМКЕ**

РН-104(106) изготовлено и принято в соответствии с требованиями действующей технической документации и признано годным для эксплуатации.