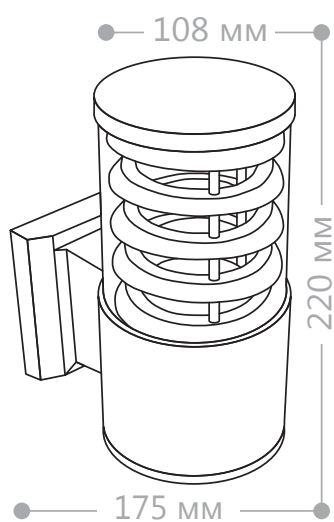




Арт. 06300



Новый настенный уличный светильник DN0801 серии «Сан-Франциско» предназначен для подсветки архитектурных достоинств фасада, подчеркивая и выделяя отдельные элементы. Эта модель совмещает в себе эстетичный дизайн и функциональную практичность.

Источником света в светильнике являются светодиодные лампы с цоколем E27, это делает его более удобным в эксплуатации и позволяет с лёгкостью менять лампы по мере необходимости.

Корпус светильника изготовлен из алюминия, а рассеиватель выполнен из прочного калёного стекла, которое со временем не мутнеет и не теряет светопропускную способность.

Инновационная технология порошкового окрашивания обеспечивает устойчивость к коррозии и механическим повреждениям, а высокая степень защиты IP54 не допускает попадания частиц грязи и капель воды внутрь светильника. Все это обеспечивает бесперебойную работу и идеальный внешний вид светильника на протяжении многих лет, даже при неблагоприятных погодных условиях.

Артикул	06300	06301
Мощность:	max. 60W	
Напряжение:	230V/50Hz	
Патрон:	E27	
Количество патронов:	1	
Цвет:	черный	серый
Материал:	алюминий, каленое стекло	
Размеры:	220 × 175 × 108мм	
Температурный режим:	-40...+40°C	
Гарантия:	1 год	

ЕАС IP54

