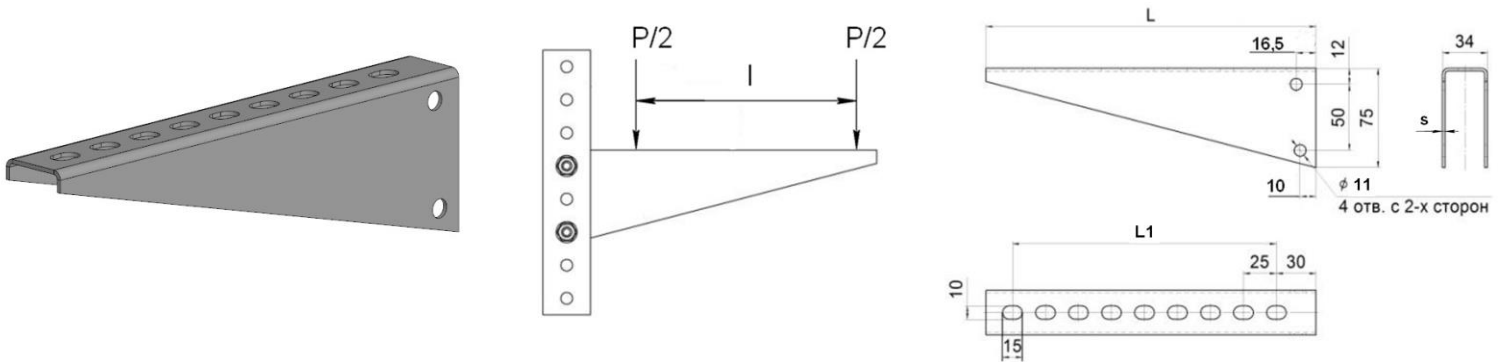


Буклет ЭМИ

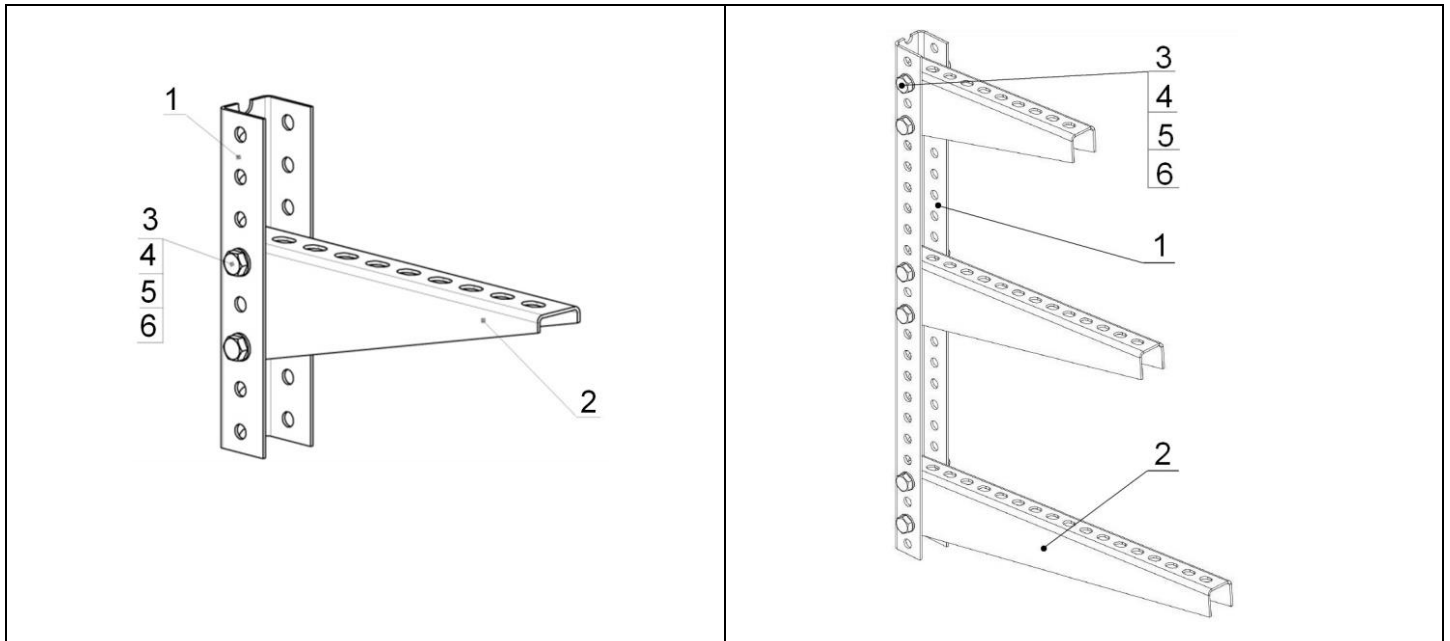


КАБЕЛЬНЫЕ СТОЙКИ И ПОЛКИ БОЛТОВЫЕ КСБ/КПБ



Кабельная полка болтовая КПБ
УТ1,5 – горячеоцинкованная сталь **УТ2,5 – сталь, оцинкованная методом Сендзимира** **У3 – лакокрасочное покрытие**

Примеры монтажа

Количество метизов в таблице - необходимое условие для монтажа соединений.



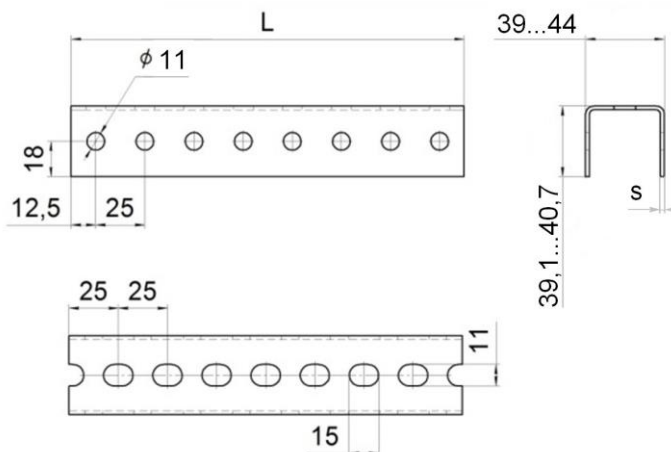
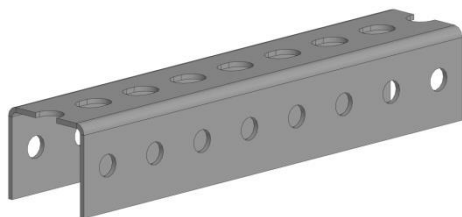
| №п/п | Наименование | Обозначение | Кол-во, шт | №п/п | Наименование | Обозначение | Кол-во, шт |
|------|---------------------------|-----------------------------------|------------|------|---------------------------|-----------------------------------|------------|
| 1 | Кабельная стойка болтовая | КСБ-200+КСБ-2000 (s=1,5+s=4,0 мм) | 1 | 1 | Кабельная стойка болтовая | КСБ-200+КСБ-2000 (s=1,5+s=4,0 мм) | 1 |
| 2 | Кабельная полка болтовая | КПБ-100+КПБ-600 (s=1,5+s=3,0 мм) | 1 | 2 | Кабельная полка болтовая | КПБ-100+КПБ-600 (s=1,5+s=3,0 мм) | 3 |
| 3 | Болт М10х60 | | 2 | 3 | Болт М10х60 | | 6 |
| 4 | Шайба 10 | | 4 | 4 | Шайба 10 | | 12 |
| 5 | Шайба-гровер 10 | | 2 | 5 | Шайба-гровер 10 | | 6 |
| 6 | Гайка М10 | | 2 | 6 | Гайка М10 | | 6 |

| Обозначение | L, мм | L1, мм | s, мм | Нагрузка, кг | Масса, кг | Кол-во в упак., шт | Код |
|--------------------|-------|--------|-------|--------------|-----------|--------------------|-----------|
| КПБ-100ц УТ1,5 (s) | 150 | 100 | 1,5 | 360 | 0,24 | 20 | 111334431 |
| КПБ-200ц УТ1,5 (s) | 250 | 200 | | 220 | 0,41 | 20 | 111334432 |
| КПБ-300ц УТ1,5 (s) | 350 | 300 | | 170 | 0,57 | 10 | 111334433 |
| КПБ-400ц УТ1,5 (s) | 450 | 400 | | 140 | 0,74 | 10 | 111334434 |
| КПБ-500ц УТ1,5 (s) | 550 | 500 | | 110 | 0,90 | 10 | 111334435 |
| КПБ-600ц УТ1,5 (s) | 650 | 600 | | 80 | 1,06 | 8 | 111334436 |
| КПБ-100ц УТ2,5 (s) | 150 | 100 | 1,5 | 360 | 0,22 | 20 | 112334431 |
| КПБ-200ц УТ2,5 (s) | 250 | 200 | | 220 | 0,37 | 20 | 112334432 |
| КПБ-300ц УТ2,5 (s) | 350 | 300 | | 170 | 0,52 | 10 | 112334433 |
| КПБ-400ц УТ2,5 (s) | 450 | 400 | | 140 | 0,67 | 10 | 112334434 |
| КПБ-500ц УТ2,5 (s) | 550 | 500 | | 110 | 0,82 | 10 | 112334435 |
| КПБ-600ц УТ2,5 (s) | 650 | 600 | | 80 | 0,96 | 8 | 112334436 |
| КПБ-100 УЗ (s) | 150 | 100 | 1,5 | 360 | 0,23 | 20 | 113334431 |
| КПБ-200 УЗ (s) | 250 | 200 | | 220 | 0,39 | 20 | 113334432 |
| КПБ-300 УЗ (s) | 350 | 300 | | 170 | 0,55 | 10 | 113334433 |
| КПБ-400 УЗ (s) | 450 | 400 | | 140 | 0,67 | 10 | 113334434 |
| КПБ-500 УЗ (s) | 550 | 500 | | 110 | 0,86 | 10 | 113334435 |
| КПБ-600 УЗ (s) | 650 | 600 | | 80 | 1,00 | 8 | 113334436 |
| КПБ-100ц УТ1,5 (s) | 150 | 100 | 2,0 | 480 | 0,32 | 20 | 111334531 |
| КПБ-200ц УТ1,5 (s) | 250 | 200 | | 300 | 0,54 | 20 | 111334532 |
| КПБ-300ц УТ1,5 (s) | 350 | 300 | | 240 | 0,76 | 10 | 111334533 |
| КПБ-400ц УТ1,5 (s) | 450 | 400 | | 200 | 0,98 | 10 | 111334534 |
| КПБ-500ц УТ1,5 (s) | 550 | 500 | | 170 | 1,20 | 10 | 111334535 |
| КПБ-600ц УТ1,5 (s) | 650 | 600 | | 150 | 1,42 | 8 | 111334536 |
| КПБ-100ц УТ2,5 (s) | 150 | 100 | 2,0 | 480 | 0,29 | 20 | 112334531 |
| КПБ-200ц УТ2,5 (s) | 250 | 200 | | 300 | 0,49 | 20 | 112334532 |
| КПБ-300ц УТ2,5 (s) | 350 | 300 | | 240 | 0,69 | 10 | 112334533 |
| КПБ-400ц УТ2,5 (s) | 450 | 400 | | 200 | 0,89 | 10 | 112334534 |
| КПБ-500ц УТ2,5 (s) | 550 | 500 | | 170 | 1,09 | 10 | 112334535 |
| КПБ-600ц УТ2,5 (s) | 650 | 600 | | 150 | 1,29 | 8 | 112334536 |
| КПБ-100 УЗ (s) | 150 | 100 | 2,0 | 480 | 0,30 | 20 | 113334531 |
| КПБ-200 УЗ (s) | 250 | 200 | | 300 | 0,51 | 20 | 113334532 |
| КПБ-300 УЗ (s) | 350 | 300 | | 240 | 0,72 | 10 | 113334533 |
| КПБ-400 УЗ (s) | 450 | 400 | | 200 | 0,93 | 10 | 113334534 |
| КПБ-500 УЗ (s) | 550 | 500 | | 170 | 1,14 | 10 | 113334535 |
| КПБ-600 УЗ (s) | 650 | 600 | | 150 | 1,35 | 8 | 113334536 |
| КПБ-100ц УТ1,5 (s) | 150 | 100 | 2,5 | 570 | 0,41 | 20 | 111334631 |
| КПБ-200ц УТ1,5 (s) | 250 | 200 | | 450 | 0,68 | 20 | 111334632 |
| КПБ-300ц УТ1,5 (s) | 350 | 300 | | 340 | 0,95 | 10 | 111334633 |
| КПБ-400ц УТ1,5 (s) | 450 | 400 | | 270 | 1,22 | 10 | 111334634 |
| КПБ-500ц УТ1,5 (s) | 550 | 500 | | 240 | 1,50 | 10 | 111334635 |
| КПБ-600ц УТ1,5 (s) | 650 | 600 | | 210 | 1,77 | 8 | 111334636 |
| КПБ-100 УЗ (s) | 150 | 100 | 2,5 | 570 | 0,39 | 20 | 113334631 |
| КПБ-200 УЗ (s) | 250 | 200 | | 450 | 0,65 | 20 | 113334632 |
| КПБ-300 УЗ (s) | 350 | 300 | | 340 | 0,90 | 10 | 113334633 |
| КПБ-400 УЗ (s) | 450 | 400 | | 270 | 1,17 | 10 | 113334634 |
| КПБ-500 УЗ (s) | 550 | 500 | | 240 | 1,43 | 10 | 113334635 |
| КПБ-600 УЗ (s) | 650 | 600 | | 210 | 1,69 | 8 | 113334636 |
| КПБ-100ц УТ1,5 (s) | 150 | 100 | 3,0 | 760 | 0,48 | 20 | 111334731 |
| КПБ-200ц УТ1,5 (s) | 250 | 200 | | 600 | 0,81 | 20 | 111334732 |
| КПБ-300ц УТ1,5 (s) | 350 | 300 | | 500 | 1,14 | 10 | 111334733 |
| КПБ-400ц УТ1,5 (s) | 450 | 400 | | 390 | 1,47 | 10 | 111334734 |
| КПБ-500ц УТ1,5 (s) | 550 | 500 | | 330 | 1,80 | 10 | 111334735 |
| КПБ-600ц УТ1,5 (s) | 650 | 600 | | 270 | 2,13 | 8 | 111334736 |
| КПБ-100 УЗ (s) | 150 | 100 | 3,0 | 760 | 0,46 | 20 | 113334731 |
| КПБ-200 УЗ (s) | 250 | 200 | | 600 | 0,78 | 20 | 113334732 |
| КПБ-300 УЗ (s) | 350 | 300 | | 500 | 1,09 | 10 | 113334733 |
| КПБ-400 УЗ (s) | 450 | 400 | | 390 | 1,41 | 10 | 113334734 |
| КПБ-500 УЗ (s) | 550 | 500 | | 330 | 1,72 | 10 | 113334735 |
| КПБ-600 УЗ (s) | 650 | 600 | | 270 | 2,04 | 8 | 113334736 |

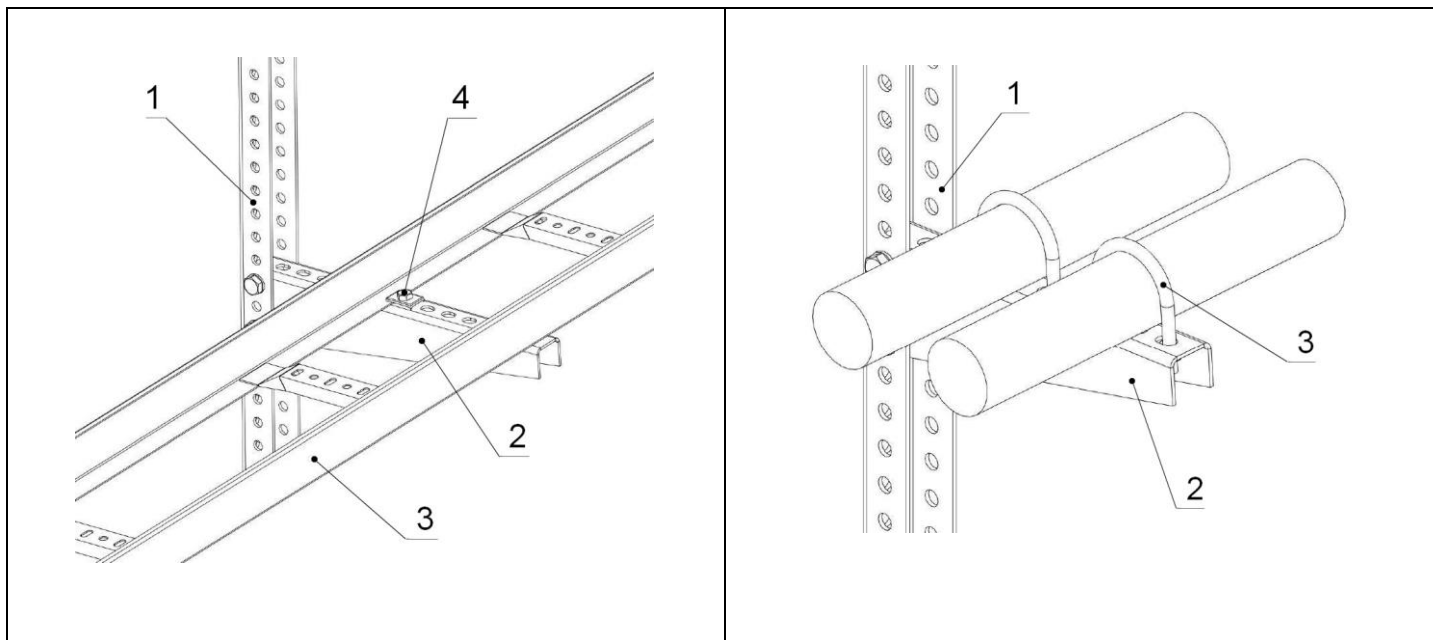
Испытания полок на БРН проводились по ГОСТ Р 52868 п. 10.8.1.

Пример записи при заказе кабельной полки болтовой длиной 450 мм, толщиной 2,0 мм, климатического исполнения УТ1,5:

Полка КПБ-400ц УТ1,5 (s=2,0 мм) ТУ 3449-020-05774835-2008 (код 111334534).

Кабельная стойка болтовая КСБ
УТ1,5 – горячеоцинкованная сталь **УТ2,5 – сталь, оцинкованная методом Сендзимира** **У3 – лакокрасочное покрытие**

Примеры монтажа

Количество метизов в таблице - необходимое условие для монтажа соединений.



| №п/п | Наименование | Обозначение | Кол-во, шт | №п/п | Наименование | Обозначение | Кол-во, шт |
|------|---------------------------|-----------------------------------|------------|------|---------------------------|-----------------------------------|------------|
| 1 | Кабельная стойка болтовая | КСБ-200+КСБ-2000 (s=1,5+s=4,0 мм) | 1 | 1 | Кабельная стойка болтовая | КСБ-200+КСБ-2000 (s=1,5+s=4,0 мм) | 1 |
| 2 | Кабельная полка болтовая | КПБ-100+КПБ-600 (s=1,5+s=3,0 мм) | 1 | 2 | Кабельная полка болтовая | КПБ-100+КПБ-600 (s=1,5+s=3,0 мм) | 1 |
| 3 | Лоток | НЛ20+НЛ60-П1,87/2,87 | 1 | 3 | Хомут (покупное изделие) | C437+C442 | 2 |
| 4 | Прижим | НЛ-ПР | 2 | | | | |

Пример записи при заказе стойки КСБ длиной 1000 мм, толщиной 2,0 мм, климатического исполнения УТ1,5:

Стойка КСБ-1000ц УТ1,5 (s=2,0 мм) ТУ 3449-020-05774835-2008 (код 111284524).

| Обозначение | L, мм | Толщина стенки s, мм | | | | | |
|---------------------|-------|-----------------------|--------------------|--------------------|--------------------|--------------------|-----------|
| | | 1,5 | | | 2,0 | | |
| | | Масса, кг | Кол-во в упак., шт | Код | Масса, кг | Кол-во в упак., шт | Код |
| КСБ-200ц УТ1,5 (s) | 200 | 0,25 | 10 | 111284420 | 0,34 | 10 | 111284520 |
| КСБ-400ц УТ1,5 (s) | 400 | 0,50 | 10 | 111284421 | 0,68 | 10 | 111284521 |
| КСБ-600ц УТ1,5 (s) | 600 | 0,76 | 10 | 111284422 | 1,02 | 10 | 111284522 |
| КСБ-800ц УТ1,5 (s) | 800 | 1,02 | 10 | 111284423 | 1,36 | 10 | 111284523 |
| КСБ-1000ц УТ1,5 (s) | 1000 | 1,28 | 10 | 111284424 | 1,71 | 10 | 111284524 |
| КСБ-1200ц УТ1,5 (s) | 1200 | 1,52 | 10 | 111284425 | 2,04 | 10 | 111284525 |
| КСБ-1400ц УТ1,5 (s) | 1400 | 1,79 | 10 | 111284426 | 2,39 | 10 | 111284526 |
| КСБ-1600ц УТ1,5 (s) | 1600 | 2,04 | 10 | 111284427 | 2,72 | 10 | 111284527 |
| КСБ-1800ц УТ1,5 (s) | 1800 | 2,30 | 8 | 111284428 | 3,07 | 8 | 111284528 |
| КСБ-2000ц УТ1,5 (s) | 2000 | 2,56 | 8 | 111284429 | 3,40 | 8 | 111284529 |
| КСБ-200ц УТ2,5 (s) | 200 | 0,23 | 10 | 112284420 | 0,31 | 10 | 112284520 |
| КСБ-400ц УТ2,5 (s) | 400 | 0,46 | 10 | 112284421 | 0,62 | 10 | 112284521 |
| КСБ-600ц УТ2,5 (s) | 600 | 0,70 | 10 | 112284422 | 0,93 | 10 | 112284522 |
| КСБ-800ц УТ2,5 (s) | 800 | 0,93 | 10 | 112284423 | 1,24 | 10 | 112284523 |
| КСБ-1000ц УТ2,5 (s) | 1000 | 1,16 | 10 | 112284424 | 1,55 | 10 | 112284524 |
| КСБ-1200ц УТ2,5 (s) | 1200 | 1,39 | 10 | 112284425 | 1,86 | 10 | 112284525 |
| КСБ-1400ц УТ2,5 (s) | 1400 | 1,62 | 10 | 112284426 | 2,17 | 10 | 112284526 |
| КСБ-1600ц УТ2,5 (s) | 1600 | 1,86 | 10 | 112284427 | 2,48 | 10 | 112284527 |
| КСБ-1800ц УТ2,5 (s) | 1800 | 2,09 | 8 | 112284428 | 2,79 | 8 | 112284528 |
| КСБ-2000ц УТ2,5 (s) | 2000 | 2,32 | 8 | 112284429 | 3,09 | 8 | 112284529 |
| КСБ-200 УЗ (s) | 200 | 0,24 | 10 | 113284420 | 0,33 | 10 | 113284520 |
| КСБ-400 УЗ (s) | 400 | 0,48 | 10 | 113284421 | 0,65 | 10 | 113284521 |
| КСБ-600 УЗ (s) | 600 | 0,72 | 10 | 113284422 | 0,98 | 10 | 113284522 |
| КСБ-800 УЗ (s) | 800 | 0,96 | 10 | 113284423 | 1,30 | 10 | 113284523 |
| КСБ-1000 УЗ (s) | 1000 | 1,22 | 10 | 113284424 | 1,63 | 10 | 113284524 |
| КСБ-1200 УЗ (s) | 1200 | 1,44 | 10 | 113284425 | 1,95 | 10 | 113284525 |
| КСБ-1400 УЗ (s) | 1400 | 1,70 | 10 | 113284426 | 2,28 | 10 | 113284526 |
| КСБ-1600 УЗ (s) | 1600 | 1,92 | 10 | 113284427 | 2,59 | 10 | 113284527 |
| КСБ-1800 УЗ (s) | 1800 | 2,19 | 8 | 113284428 | 2,93 | 8 | 113284528 |
| КСБ-2000 УЗ (s) | 2000 | 2,44 | 8 | 113284429 | 3,26 | 8 | 113284529 |
| Обозначение | L, мм | Толщина стенки s, мм | | | | | |
| | | 2,5 | | | 3,0 | | |
| | | Масса, кг | Кол-во в упак., шт | Код | Масса, кг | Кол-во в упак., шт | Код |
| КСБ-200ц УТ1,5 (s) | 200 | 0,43 | 10 | 111284620 | 0,51 | 8 | 111284720 |
| КСБ-400ц УТ1,5 (s) | 400 | 0,86 | 10 | 111284621 | 1,02 | 8 | 111284721 |
| КСБ-600ц УТ1,5 (s) | 600 | 1,28 | 10 | 111284622 | 1,54 | 8 | 111284722 |
| КСБ-800ц УТ1,5 (s) | 800 | 1,70 | 10 | 111284623 | 2,05 | 8 | 111284723 |
| КСБ-1000ц УТ1,5 (s) | 1000 | 2,13 | 10 | 111284624 | 2,56 | 8 | 111284724 |
| КСБ-1200ц УТ1,5 (s) | 1200 | 2,56 | 10 | 111284625 | 3,08 | 8 | 111284725 |
| КСБ-1400ц УТ1,5 (s) | 1400 | 2,98 | 10 | 111284626 | 3,58 | 8 | 111284726 |
| КСБ-1600ц УТ1,5 (s) | 1600 | 3,39 | 10 | 111284627 | 4,09 | 8 | 111284727 |
| КСБ-1800ц УТ1,5 (s) | 1800 | 3,83 | 8 | 111284628 | 4,61 | 6 | 111284728 |
| КСБ-2000ц УТ1,5 (s) | 2000 | 4,26 | 8 | 111284629 | 5,12 | 6 | 111284729 |
| КСБ-200 УЗ (s) | 200 | 0,41 | 10 | 113284620 | 0,49 | 8 | 113284720 |
| КСБ-400 УЗ (s) | 400 | 0,81 | 10 | 113284621 | 0,98 | 8 | 113284721 |
| КСБ-600 УЗ (s) | 600 | 1,22 | 10 | 113284622 | 1,46 | 8 | 113284722 |
| КСБ-800 УЗ (s) | 800 | 1,62 | 10 | 113284623 | 1,95 | 8 | 113284723 |
| КСБ-1000 УЗ (s) | 1000 | 2,03 | 10 | 113284624 | 2,44 | 8 | 113284724 |
| КСБ-1200 УЗ (s) | 1200 | 2,45 | 10 | 113284625 | 2,93 | 8 | 113284725 |
| КСБ-1400 УЗ (s) | 1400 | 2,84 | 10 | 113284626 | 3,42 | 8 | 113284726 |
| КСБ-1600 УЗ (s) | 1600 | 3,25 | 10 | 113284627 | 3,91 | 8 | 113284727 |
| КСБ-1800 УЗ (s) | 1800 | 3,65 | 8 | 113284628 | 4,39 | 6 | 113284728 |
| КСБ-2000 УЗ (s) | 2000 | 4,06 | 8 | 113284629 | 4,88 | 6 | 113284729 |
| Обозначение | L, мм | Толщина стенки 4,0 мм | | | | | |
| | | Масса, кг | | Кол-во в упак., шт | | Код | |
| | | Масса, кг | Кол-во в упак., шт | Масса, кг | Кол-во в упак., шт | Код | Код |
| КСБ-200ц УТ1,5 (s) | 200 | 0,68 | 8 | 8 | 111284820 | 111284820 | |
| КСБ-400ц УТ1,5 (s) | 400 | 1,37 | 8 | 8 | 111284821 | 111284821 | |
| КСБ-600ц УТ1,5 (s) | 600 | 2,05 | 8 | 8 | 111284822 | 111284822 | |
| КСБ-800ц УТ1,5 (s) | 800 | 2,74 | 8 | 8 | 111284823 | 111284823 | |
| КСБ-1000ц УТ1,5 (s) | 1000 | 3,42 | 8 | 8 | 111284824 | 111284824 | |
| КСБ-1200ц УТ1,5 (s) | 1200 | 4,11 | 8 | 8 | 111284825 | 111284825 | |
| КСБ-1400ц УТ1,5 (s) | 1400 | 4,79 | 8 | 8 | 111284826 | 111284826 | |
| КСБ-1600ц УТ1,5 (s) | 1600 | 5,48 | 8 | 8 | 111284827 | 111284827 | |
| КСБ-1800ц УТ1,5 (s) | 1800 | 6,16 | 6 | 6 | 111284828 | 111284828 | |
| КСБ-2000ц УТ1,5 (s) | 2000 | 6,84 | 6 | 6 | 111284829 | 111284829 | |
| КСБ-200 УЗ (s) | 200 | 0,65 | 8 | 8 | 113284820 | 113284820 | |
| КСБ-400 УЗ (s) | 400 | 1,31 | 8 | 8 | 113284821 | 113284821 | |
| КСБ-600 УЗ (s) | 600 | 1,96 | 8 | 8 | 113284822 | 113284822 | |
| КСБ-800 УЗ (s) | 800 | 2,62 | 8 | 8 | 113284823 | 113284823 | |
| КСБ-1000 УЗ (s) | 1000 | 3,27 | 8 | 8 | 113284824 | 113284824 | |
| КСБ-1200 УЗ (s) | 1200 | 3,92 | 8 | 8 | 113284825 | 113284825 | |
| КСБ-1400 УЗ (s) | 1400 | 4,57 | 8 | 8 | 113284826 | 113284826 | |
| КСБ-1600 УЗ (s) | 1600 | 5,24 | 8 | 8 | 113284827 | 113284827 | |
| КСБ-1800 УЗ (s) | 1800 | 5,88 | 6 | 6 | 113284828 | 113284828 | |
| КСБ-2000ц УЗ (s) | 2000 | 6,53 | 6 | 6 | 113284829 | 113284829 | |