

## Аксессуары к кнопкам

### Маркировочная табличка



**Назначение:**

- размещение дополнительной информации на светосигнальной арматуре.

**Материал:**

- рамка и бирка – поликарбонат.

**Комплект поставки:**

- маркировочная табличка (рамка);
- накладная бирка для размещения информации.

Цвет	Код
Черный	МКРВ22

### Вкладка под срединный контакт



**Назначение:**

- используется для установки контактных блоков в срединное положение, без данной вкладки контактные блоки задействованы не будут.

**Характеристики:**

- материал: поликарбонат.

Упаковка, шт.	Код
10	АРАС

### Заглушка



**Назначение:**

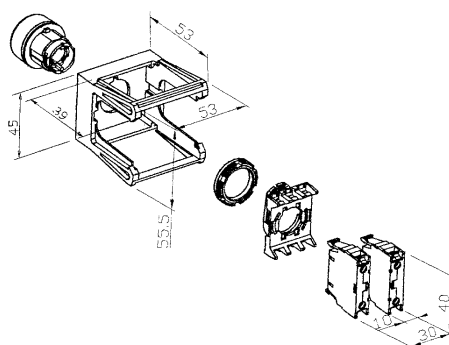
- заглушка отверстия под кнопку.

**Характеристики:**

- материал: пластик;
- цвет черный.

Упаковка, шт.	Код
10	АТРN8

### Адаптер



**Назначение:**

- установка кнопки на DIN-рейку (OMEGA 3/TH35/DIN EN 50022-35).

**Характеристики:**

- материал: пластик;
- допустимое число контактных блоков – 3.

Упаковка, шт.	Код
1	A11708351