

D-SERIES
DRM270730LT

Weidmüller Interface GmbH & Co. KG
 Klingenbergstraße 16
 D-32758 Detmold
 Germany
 Fon: +49 5231 14-0
 Fax: +49 5231 14-292083
 www.weidmueller.com



Реле из семейства D-SERIES DRM.

- 2 или 4 переключ. контакта
- Компактная конструкция
- Широкий диапазон напряжения катушки
- Опциональная кнопка проверки (перем. ток — красная, пост. ток — синяя)
- Опционально со встроенным индикатором состояния (перем. ток — красный / пост. ток — зеленый) и/или безынерционным диодом

Общие данные заказа

Тип	DRM270730LT
Номер для заказа	7760056076
Исполнение	D-SERIES, Реле, Количество контактов: 2, Перекидной контакт с кнопкой контроля срабатывания, AgNi, тонкое золочение 0,15, Номинальное напряжение: 230 В AC, Ток: 10 А, Втычное соединение
GTIN (EAN)	4032248855797
Норма упаковки (VPE)	20 штук

**D-SERIES
DRM270730LT**

Weidmüller Interface GmbH & Co. KG
 Klingenbergstraße 16
 D-32758 Detmold
 Germany
 Fon: +49 5231 14-0
 Fax: +49 5231 14-292083
 www.weidmueller.com

Технические данные**Размеры и массы**

Ширина	21,5 mm	Высота	28 mm
Глубина	36 mm	Масса нетто	35,5 g

Температуры

Влажность	35...85 % отн. влажности, без появления конденсата	Рабочая температура	-40 °C...55 °C
Температура хранения	-40 °C...70 °C		

Вход

Номинальное напряжение	230 В AC	Номинальный ток, AC	6,1 mA (50 Гц), 5,2 mA (60 Гц)
Мощность удержания	1.0...1.2ВА (60Гц)	Напряжение срабатывания / отпущения, тип.	184 V / 69 V AC
Сопротивление катушки	16000 Ω ± 10 %	Индикация состояния	светодиод, красный, Механический

Выход

Номинальное напряжение переключения	250 V AC	Макс. коммутируемое напряжение, AC	250 V
Ток	10 A	Переключающая способность перем. напряжения (резистивная), макс.	2500 VA
Переключающая способность пост. напряжения (резистивная), макс.	240 W @ 24 V	Задержка включения	< 20 мс
Задержка выключения	< 20 мс	Мин. коммутационная способность	12 В / 10 mA
Макс. частота коммутации при номинальной нагрузке	0,1 Hz		

Данные о контактах

Количество контактов	2	Исполнение, контакт	Перекидной контакт с кнопкой контроля срабатывания
Материал контакта	AgNi, тонкое золочение 0,15	Срок службы	20*10 ⁶ коммутаций
Сопротивление контакта	≤ 50 mΩ		

Общие данные

Исполнение	со светодиодом, с кнопкой контроля срабатывания	Кнопка проверки	Да
Класс пожаростойкости UL 94	V-0		

Координация изоляции

Номинальное напряжение	250 V	Расстояние утечки и разделительное расстояние (вход – выход)	≥ 5,5 мм
Диэлектрическая прочность (вход – выход)	1.8 kV _{eff} / 1 min.	Dielectric strength of neighbouring contacts	1 kV _{eff} / 1 min
Dielectric strength of open contact	1 kV _{eff} / 1 min	Вид защиты	IP 20
Степень загрязнения	2	Категория перенапряжения	III

**D-SERIES
DRM270730LT**

Weidmüller Interface GmbH & Co. KG
Klingenbergstraße 16
D-32758 Detmold
Germany
Fon: +49 5231 14-0
Fax: +49 5231 14-292083
www.weidmueller.com

Технические данные**Дополнительные сведения о сертификатах / стандартах**

Сертификат № (cURus) E312083

Размеры

Метод проводного соединения Втычное соединение

Классификация

eClass 6.2 27-37-16-01

Сертификаты

Сертификаты



ROHS Соответствовать

Загрузка

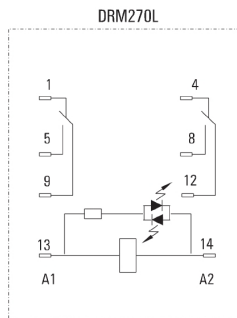
Декларация соответствия [K550_10_13.pdf](#)

**D-SERIES
DRM270730LT**

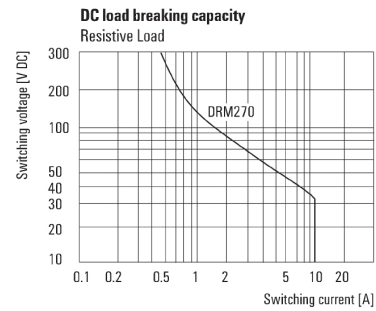
Weidmüller Interface GmbH & Co. KG
 Klingenbergstraße 16
 D-32758 Detmold
 Germany
 Fon: +49 5231 14-0
 Fax: +49 5231 14-292083
 www.weidmueller.com

Изображения

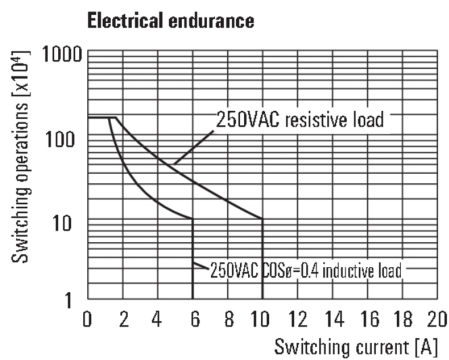
Схема соединений



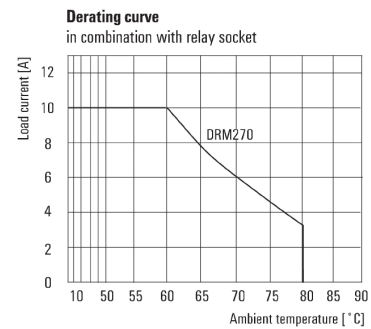
Кривая предельной нагрузки пост. тока



Срок службы электрики

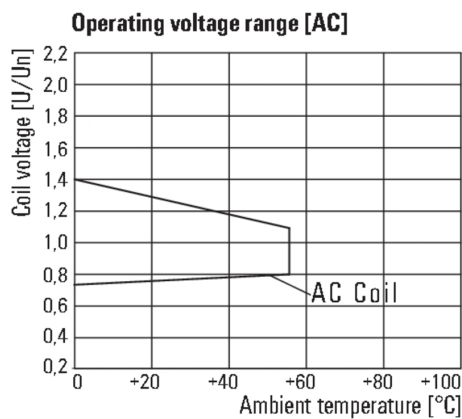


Кривая ухудшения параметров

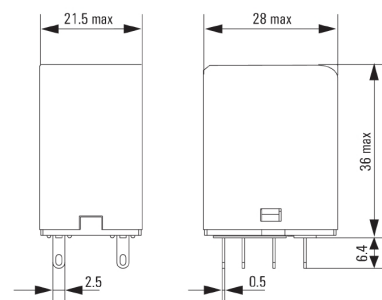


Реле в сочетании с основанием

Диапазон рабочего напряжения перемен. тока



Габаритный чертеж



**D-SERIES
DRM270730LT**

Weidmüller Interface GmbH & Co. KG
 Klingenbergstraße 16
 D-32758 Detmold
 Germany
 Fon: +49 5231 14-0
 Fax: +49 5231 14-292083
 www.weidmueller.com

Изображения

Типы кодов

Type code		DRM					
Type	DRM						
Type of construction	270	2 change over contact					
Coil voltage	012	12 V DC	524	24 V AC			
	024	24 V DC	548	48 V AC			
	048	48 V DC	615	115 V AC			
	110	110 V DC	730	230 V AC			
	220	220 V DC					
LED	L (Red for AC coil; green for DC coil)						
Test lever	T (Red for AC coil; green for DC coil)						
Suppressor diode	D						