

# РЕЛЕ ЦИКЛИЧЕСКОЕ ТИПА ORT

## Руководство по эксплуатации

### 1 Назначение и область применения

1.1 Реле циклическое типа ORT товарного знака IEK (далее – реле) предназначены для коммутации электрических цепей с определенными, предварительно установленными выдержками времени, в однофазных электрических сетях постоянного или переменного тока напряжением 230 В частотой 50 Гц.

1.2 Реле соответствуют требованиям ТР ТС 004/2011, ТР ТС 020/2011 и ГОСТ IEC 60947-5-1, ГОСТ IEC 61812-1.

1.3 Условия эксплуатации:

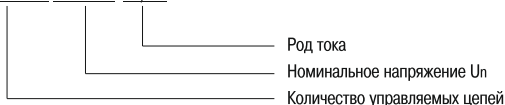
- диапазон рабочих температур от минус 20 до плюс 55 °С;
- высота над уровнем моря – не более 2000 м;
- относительная влажность воздуха (средняя за 24 ч) – от 5 до 95 %.

Конденсация или обледенение не допускаются;

- степень загрязнения окружающей среды – 2;
- рабочее положение – любое.

1.4 Пример и расшифровка условного обозначения реле:

ORT. 2 конт. 12-240 В АС/DC



### 2 Основные характеристики

2.1 Основные характеристики реле приведены в таблице 1.

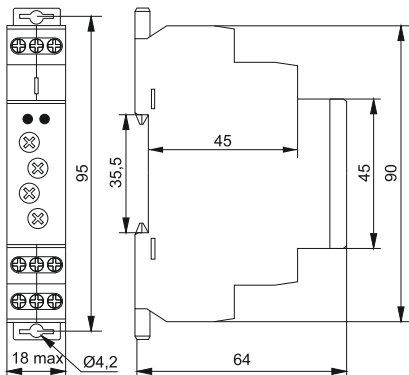
2.2 Габаритные и установочные размеры реле представлены на рисунке 1.

Таблица 1

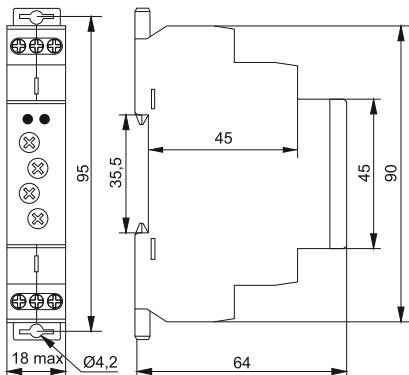
Наименование параметра	Значение		
Количество управляемых цепей	1	2	
Номинальное напряжение $U_n$ , В, род тока	230 AC; 12–240 AC/DC		
Входная мощность, ВА/Вт	230 В AC	12	
	12–240 В AC/DC	12/1,3	12/1,9
Максимальное коммутируемое напряжение, В	230 В AC	250	
	12–240 В AC/DC	250/24	
Номинальный ток контактных групп, категория применения AC1	16(8)* А		
Условный тепловой ток $I_{th}$ , А, категория применения AC-1	16		
Частота сети переменного тока, Гц	50		
Номинальное напряжение изоляции $U_i$ , В	270		
Номинальное импульсное выдерживаемое напряжение $U_{imp}$ , В	4000		
Допуск напряжения питания	– 15 %, + 10 %		
Положения регуляторов времени $t_1$ и $t_2$	1 с; 10 с; 1 мин; 10 мин; 1 ч; 10 ч; 1 день; 10 дней; ВКЛ; ВЫКЛ		
Регулирование в пределах установленного времени $t_1$ и $t_2$	10–100 %, с шагом 10 %		
Максимальное отклонение времени, %	5		
Время отклика, мс, не более	400		
Минимальная коммутируемая мощность, мВт (DC)	500		
Время сброса, мс, не более	200		
Механическая износостойкость, циклов В-О, не менее	$1 \times 10^7$		
Электрическая износостойкость, циклов В-О, не менее	$1 \times 10^6$		
Температурный коэффициент при 20 °С	0,05 % / °С		
Категория перенапряжения	III		
Степень защиты по ГОСТ 14254 (IEC 60529)	IP40 (IP20 со стороны выводов)		
Максимальное сечение провода, присоединяемого к зажиму, мм <sup>2</sup>	2,5 или 2×1,5		
Момент затяжки винтов контактных зажимов при использовании отвертки, Н·м	0,4		
Масса, не более, кг	0,06	0,08	
Режим работы	продолжительный		
Ремонтопригодность	неремонтопригодные		
Срок службы, лет	5		

\* – Значение номинального тока 16 А – при одиночной установке или при установке с зазором не менее 18 мм.

– Значение номинального тока 8 А – при установке изделий вплотную.



Двухконтактные реле



Одноконтактные реле

Рисунок 1 – Габаритные и установочные размеры реле

2.3 Схемы электрические реле представлены на рисунке 2.

2.4 Функциональные диаграммы реле приведены на рисунках 3 и 4.

Для начала цикла с паузы необходимо установить переключку между контактами S и A1.

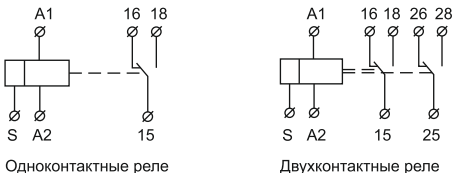


Рисунок 2 – Схемы электрические реле

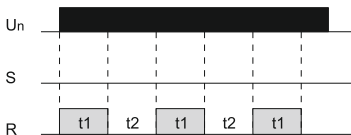


Рисунок 3 – Функциональная диаграмма циклического реле с циклом, начинающимся с импульса (без переключки между контактами S и A1)

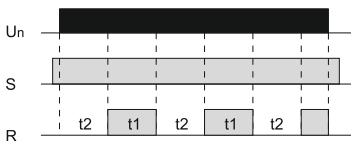


Рисунок 4 – Функциональная диаграмма циклического реле с циклом, начинающимся с паузы (с переключкой между контактами S и A1)

### **3 Правила и условия безопасного и эффективного использования и монтажа**

3.1 Монтаж, подключение и пуск в эксплуатацию реле должны осуществляться только квалифицированным электротехническим персоналом.

3.2 Монтаж реле необходимо осуществлять на Т-образную направляющую TH-35 по ГОСТ IEC 60715 в электрощитах со степенью защиты не ниже IP30 по ГОСТ 14254 (IEC 60529) и классом защиты от поражения электрическим током не ниже I по ГОСТ IEC 61140.

**ВНИМАНИЕ!** ПЕРЕД МОНТАЖОМ УБЕДИТЬСЯ В ОТСУТСТВИИ НАПРЯЖЕНИЯ В СЕТИ.

**ВНИМАНИЕ!** РЕЛЕ НЕ ПРЕДНАЗНАЧЕНО ДЛЯ ЭКСПЛУАТАЦИИ ВО ВЗРЫВООПАСНОЙ СРЕДЕ.

3.3 Назначение светодиодных индикаторов изделия:

- горящий индикатор зеленого цвета сигнализирует о наличии питания сети;
- горящий индикатор красного цвета сигнализирует о срабатывании реле.

3.4 Реле не требуют специального обслуживания в процессе эксплуатации.

3.5 По истечении срока службы изделие подлежит утилизации.

3.6 При выходе из строя изделие подлежит утилизации.

3.7 При обнаружении неисправности необходимо прекратить эксплуатацию реле и обратиться к поставщику.

### **4 Комплектность**

4.1 Комплект поставки:

- реле – 1 шт.;
- руководство по эксплуатации. Паспорт – 1 экз.

## **5 Условия транспортирования и хранения**

5.1 Транспортирование реле производится в упаковке изготовителя любым видом крытого транспорта, обеспечивающим предохранение упакованных реле от механических повреждений, загрязнения и попадания влаги, при температуре от минус 35 до плюс 75 °С.

5.2 Хранение реле в части воздействия климатических факторов осуществляется в упаковке изготовителя в помещениях с естественной вентиляцией при температуре окружающего воздуха от минус 35 до плюс 75 °С и относительной влажности (средней за 24 ч) от 5 до 95 %. При хранении не допускается конденсация влаги и обледенение.

## **6 Утилизация**

6.1 Реле утилизируются в соответствии с правилами утилизации бытовой электронной техники.

## **7 Гарантийные обязательства**

7.1 Гарантийный срок эксплуатации реле — 1 год со дня продажи при условии соблюдения потребителем правил монтажа, эксплуатации, хранения и транспортирования.

7.2 В период гарантийных обязательств и при возникновении претензий обращаться к продавцу или в организацию:

**Российская Федерация**  
**ООО «ИЭК ХОЛДИНГ»**  
142100, Московская область,  
г. Подольск, Проспект Ленина,  
дом 107/49, офис 457  
Тел./факс: +7 (495) 542-22-27  
info@iek.ru  
www.iek.ru

**Республика Молдова**  
**«ИЭК ТРЭЙД» О.О.О.**  
MD-2044, город Кишинев,  
ул. Мария Дрэган, 21  
Тел.: +373 (22) 479-065, 479-066  
Факс: +373 (22) 479-067  
info@iek.md; infomd@md.iek.ru  
www.iek.md

**МОНГОЛИЯ**  
**«ИЭК Монголия» КОО**  
Улан-Батор, 20-й участок  
Баянголского района, Западная зона  
промышленного района 16100,  
Московская улица, 9  
Тел.: +976 7015-28-28  
Факс: +976 7016-28-28  
info@iek.mn  
www.iek.mn

**УКРАИНА**  
**ООО «ТОРГОВЫЙ ДОМ**  
**УКРЭЛЕКТРОКОМПЛЕКТ»**  
08132, Киевская область,  
Киево-Святошинский район,  
г. Вишневое, ул. Киевская, 6В  
Тел.: +38 (044) 536-99-00  
info@iek.com.ua  
www.iek.ua

**Страны Азии****Республика Казахстан****ТОО «ТД ИЭК. КАЗ»**

040916, Алматинская область,  
Карасайский район, с. Иргели,  
мкр. Акжол, 71А  
Тел.: +7 (727) 237-92-49, 237-92-50  
infokz@iek.ru  
www.iek.kz

**Республика Беларусь****ООО «ИЭК ХОЛДИНГ»**

(Представительство  
в Республике Беларусь)  
220025, г. Минск,  
ул. Шафарнянская, д. 11, пом. 62  
Тел.: +375 (17) 286-36-29  
iek.by@iek.ru  
www.iek.ru

**Страны Евросоюза****Латвийская Республика****ООО «ИЭК Балтия»**

LV-1005, г. Рига, ул. Ранкас, 11  
Тел.: +371 2934-60-30  
iek-baltija@inbox.lv  
www.iek.ru

