

КОЛПАЧКИ ЗАЩИТНЫЕ IP67, IP65

Краткое руководство по эксплуатации

1 Назначение и область применения

1.1 Колпачки защитные IP67, IP65 товарного знака IEK® (далее – колпачки) предназначены для обеспечения повышения степени защиты кнопок управления от пыли и влаги.

1.2 Колпачки защитные IP67, IP65 применяются совместно с кнопками управления товарного знака IEK®: SB-7, LAY5-BXXX, APBB-22N.

1.3 Корпуса постов, применяемых для установки кнопок управления с защитным колпачком, должны обеспечивать необходимую степень защиты от пыли и влаги.

2 Основные технические характеристики

2.1 Основные технические характеристики представлены в таблице 1.

2.2 Габаритные размеры колпачков приведены на рисунках 1-4.

Таблица 1

Параметр	Значение			
	Колпачок защитный			
	AD22-S	AD22-B	AD22-D1	AD22-D2
Применение совместно с кнопками управления	SB-7, LAY5-BAXX	LAY5-BLXX/BWXX	LAY5-BW8465	APBB-22N
Материал	кремнийорганическая резина (силикон)			
Степень защиты от пыли и влаги по ГОСТ 14254	IP67		IP65	
Температура монтажа и эксплуатации	от минус 10 до плюс 40 °С			
Цвет	белый, полупрозрачный			
Ремонтопригодность	неремонтопригоден			
Срок службы, лет, не менее	10			

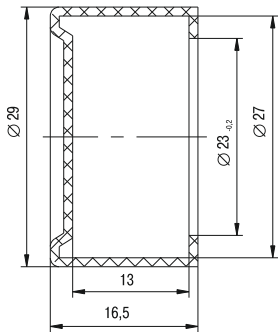


Рисунок 1 – Колпачок защитный IP67 AD22-S для утопленной кнопки

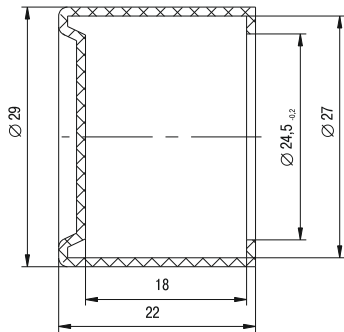


Рисунок 2 – Колпачок защитный IP67 AD22-B для выступающей кнопки

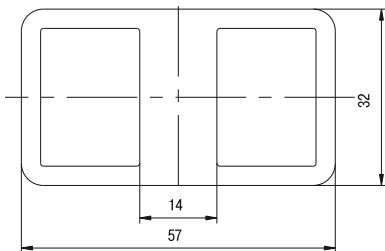
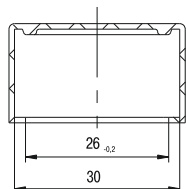
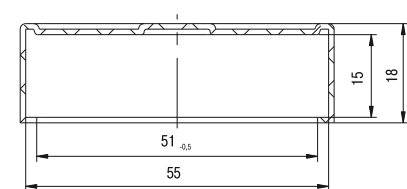


Рисунок 3 – Колпачок защитный IP65 AD22-D1 для прямоугольной сдвоенной кнопки

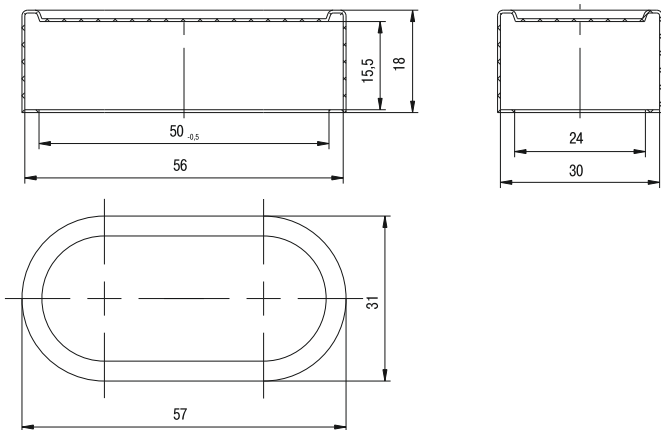


Рисунок 4 – Колпачок защитный IP65 AD22-D2 для овальной сдвоенной кнопки

3 Монтаж и эксплуатация

3.1 Все работы по монтажу изделия должны производиться в обесточенном состоянии специально обученным персоналом с соблюдением требований нормативно-технической документации в области электротехники.

3.2 Порядок монтажа:

- отделить нажимную головку от контактного блока кнопки управления и установить на неё защитный колпачок;
- удерживая контактный блок с обратной стороны монтажной панели вставить в него нажимную головку с установленным колпачком с лицевой стороны панели и повернуть до упора по часовой стрелке;
- удерживая контактный блок от смещения закрепить кнопку с установленным колпачком на панели при помощи крепления кнопки (гайка или винты). Убедится в плотном прилегании колпачка к поверхности монтажной панели.

3.3 Колпачки не выделяют в окружающую среду токсических веществ и не оказывают при непосредственном контакте вредного воздействия на организм человека.

3.4 По истечении срока службы изделие следует утилизировать.

4 Комплектность

Комплект поставки представлен в таблице 2.

Таблица 1

Наименование	Количество в упаковке, шт.
Защитный колпачок	100
Полиэтиленовый пакет с замком «Zip-lock»	1

5 Условия транспортирования, хранения и утилизации

5.1 Транспортирование изделий в части воздействия механических факторов по группе Ж ГОСТ 23216, климатических факторов по группе 4(Ж2) ГОСТ 15150.

5.2 Транспортирование изделий допускается любым видом крытого транспорта в упаковке изготовителя, обеспечивающим предохранение упакованных изделий от механических повреждений и загрязнения.

5.3 Хранение изделий в части воздействия климатических факторов по группе 2(С) ГОСТ 15150. Хранение изделий осуществляется только в упаковке изготовителя в помещениях с естественной вентиляцией при температуре окружающего воздуха от минус 45 до плюс 50 °С и относительной влажности 60 %.

5.4 Утилизация защитных колпачков производится путём передачи в специализированные предприятия по переработке вторичного сырья.

6 Гарантийные обязательства

Гарантийный срок эксплуатации колпачка защитного – 5 лет со дня продажи при условии соблюдения потребителем правил эксплуатации, транспортирования и хранения.

ИНФОРМАЦИЯ ДЛЯ ПОТРЕБИТЕЛЕЙ

Адреса организаций для обращения потребителей:

РОССИЙСКАЯ ФЕДЕРАЦИЯ**ООО «ИЭК ХОЛДИНГ»**

142100, Московская область,
г. Подольск, пр. Ленина,
дом 107/49, офис 457
Тел./факс: +7 (495) 542-22-27
info@iek.ru
www.iek.ru

РЕСПУБЛИКА МОЛДОВА**П.И.К. «ИЭК МОЛДОВА» О.О.О.**

MD-2068, г. Кишинев, ул. Петрикань, 31
Тел.: +373 (22) 479-065, 479-066
Факс: +373 (22) 479-067
info@iek.md; infomd@md.iek.ru
www.iek.md

УКРАИНА**ООО «ТД УКРЭЛЕКТРОКОМПЛЕКТ»**

08132, Киевская область,
Киево-Святошинский район, г. Вишневое,
ул. Киевская, 6В
Тел.: +38 (044) 536-99-00
info@iek.com.ua
www.iek.ua

МОНГОЛИЯ**«ИЭК МОНГОЛИЯ» КОО**

Улан-Батор, 20-й участок Баянголского района, Западная зона
промышленного района 16100, Московская улица, 9
Тел.: +976 7015-28-28
Факс: +976 7016-28-28
info@iek.mn
www.iek.mn

СТРАНЫ АЗИИ**РЕСПУБЛИКА КАЗАХСТАН****ТОО «ТД ИЭК. КАЗ»**

040916, Алматинская область,
Карасайский район, с. Иргели,
мкр. Акжол, 71А
Тел.: +7 (727) 237-92-49, 237-92-50
infokz@iek.ru
www.iek.kz

СТРАНЫ ЕВРОСОЮЗА**ЛАТВИЙСКАЯ РЕСПУБЛИКА****ООО «ИЭК БАЛТИЯ»**

LV-1005, г. Рига, ул. Ранкас, 11
Тел.: +371 2934-60-30
iek-baltija@inbox.lv
www.iek.ru

РЕСПУБЛИКА БЕЛАРУСЬ**ООО «ИЭК ХОЛДИНГ»****(Представительство
в Республике Беларусь)**

220025, г. Минск, ул. Шафарнянская,
д. 11, пом. 62
Тел.: + 375 (17) 286-36-29
iek.by@iek.ru;
www.iek.ru