

КОМПЛЕКТ КРЕПЛЕНИЯ МЕТАЛЛОКОРПУСА К СТОЛБУ

Краткое руководство по эксплуатации

1 Назначение и область применения

1.1 Комплект крепления металлокорпуса к столбу товарного знака IEK (далее – комплект) предназначен для монтажа металлических корпусов:

- на железобетонных стойках типа СВ105 и СВ110 – крепление скобами;
- на столбах круглого сечения диаметром до 350 мм – крепление монтажными полосами.

2 Технические характеристики

- 2.1 Наибольшая масса закрепляемого металлокорпуса – 80 кг.
- 2.2 Длина монтажных планок – 400 мм.
- 2.3 Длина монтажных полос – 1250 мм.
- 2.4 Материал несущих деталей – сталь.
- 2.5 Покрытие монтажных планок – полиэфирная порошковая краска.
- 2.6 Покрытие остальных деталей – цинковое.
- 2.7 Климатическое исполнение и категория размещения по ГОСТ 15150 – У1.

3 Комплектность

- 3.1 Комплект поставки приведён в таблице 1.

Таблица 1

| Комплекующие | Крепление скобами | Крепление монтажными полосами |
|-------------------------------|-------------------|-------------------------------|
| Планка монтажная, шт. | 2 | – |
| Планка монтажная в сборе, шт. | – | 2 |
| Скоба, шт. | 2 | – |
| Полоса монтажная, шт. | – | 2 |
| Болт закладной, шт. | 4 | – |
| Втулка, шт. | – | 4 |
| Болт М8×100, шт. | – | 2 |
| Болт фланцевый М6×14, шт. | 4 | 4 |
| Гайка фланцевая М6, шт. | 4 | 4 |
| Гайка фланцевая М8, шт. | 4 | 4 |
| Кольцо уплотнительное, шт. | 4 | 4 |
| Паспорт, экз. | 1 | 1 |
| Упаковка, компл. | 1 | 1 |

4 Требования безопасности

- 4.1 Все работы по монтажу металлокорпуса должны производиться специально обученным персоналом с применением исправного инструмента и соблюдением требований следующих стандартов:
 - Правила устройства электроустановок (ПУЭ),
 - Правила технической эксплуатации электроустановок потребителей (ПТЭЭП),
 - Межотраслевые правила по охране труда (правила безопасности) при эксплуатации электроустановок (МПТБЭЭ).
- 4.2 Монтаж металлокорпуса на столбе производить вдвоём.

5 Меры при обнаружении неисправности

- 5.1 При обнаружении неисправности незамедлительно прекратить эксплуатацию комплекта.
- 5.2 При обнаружении неисправности во время гарантийного срока необходимо обратиться в организацию, где был приобретен комплект, или в представительство.
- 5.3 При обнаружении неисправности после гарантийного срока необходимо произвести замену на новый комплект.

6 Указания по монтажу

- 6.1 Подготовить металлокорпус для монтажа на столбе.
- 6.2 Закрепить металлокорпус на столбе в соответствии со схемами на рисунках 1 или 2 в зависимости от комплектации.
- 6.3 Проверить надёжность крепления.

7 Условия эксплуатации

- 7.1 Температура окружающего воздуха от минус 50 до плюс 45 °С.
- 7.2 Относительная влажность воздуха может достигать 100 % при температуре плюс 25 °С.

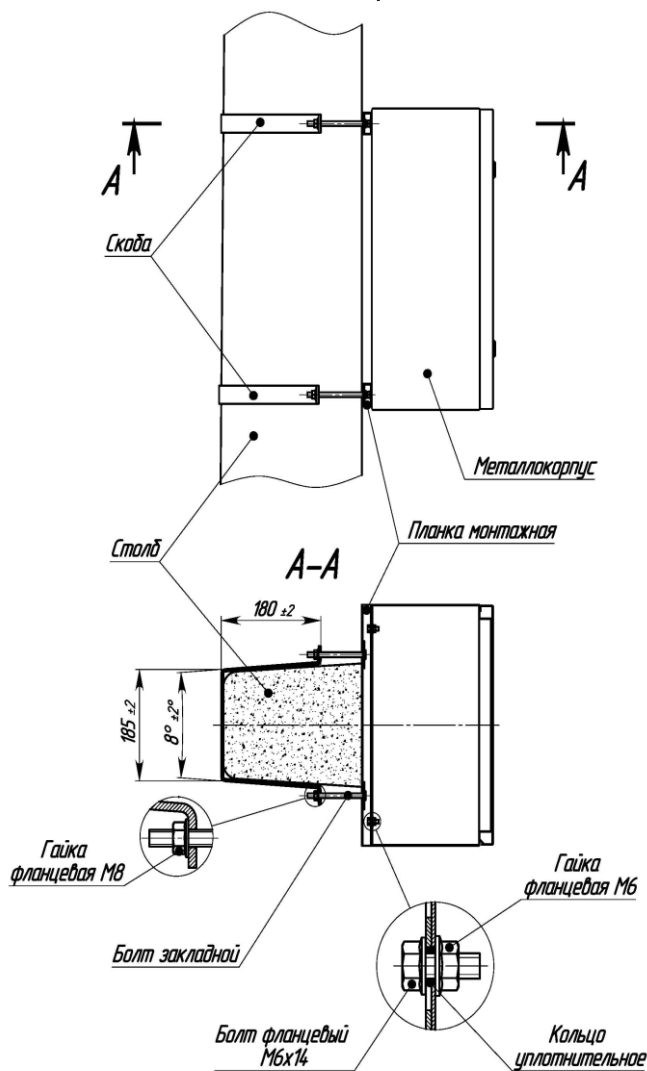


Рисунок 1 – Крепление скобами

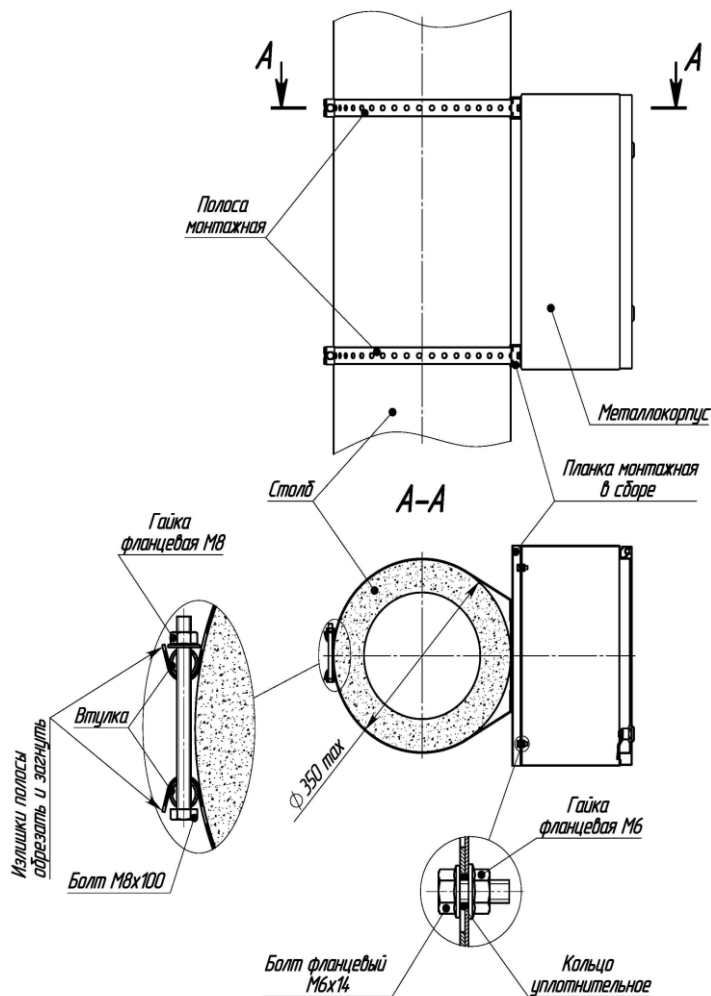


Рисунок 2 – Крепление монтажной полосой

8 Транспортирование и хранение

8.1 Транспортирование и хранение комплектов осуществляется в упаковке изготовителя, обеспечивающей защиту от механических повреждений, загрязнения, попадания влаги и прямого солнечного света, при температуре окружающего воздуха от минус 50 до плюс 55 °С.

8.2 Транспортирование комплектов может осуществляться любым видом крытого транспорта, специальных приспособлений для подъема и транспортирования не требуется.

8.3 Хранение комплектов должно осуществляться в закрытых помещениях, параметры относительной влажности те же, что и при эксплуатации комплектов.

9 Утилизация

9.1 После вывода из эксплуатации изделие утилизируется как металлический лом.

10 Гарантии изготовителя

10.1 Гарантийный срок эксплуатации комплекта – 3 года со дня продажи при соблюдении потребителем условий эксплуатации, хранения, транспортирования и монтажа.

10.2 Срок службы комплекта – 10 лет. По истечении срока службы изделие не представляет опасности для здоровья и окружающей среды.

10.3 В период гарантийных обязательств и при возникновении претензий обращаться к продавцу или в организации:

РОССИЙСКАЯ ФЕДЕРАЦИЯ

ООО «ИЭК ХОЛДИНГ»

142100, Московская область, г. Подольск, проспект Ленина, дом 107/49, офис 457

Тел./факс: +7 (495) 542-22-27

СТРАНЫ ЕВРОСОЮЗА

ЛАТВИЙСКАЯ РЕСПУБЛИКА

ООО «ИЭК БАЛТИЯ»

LV-1005, г. Рига, ул. Ранкас, 11

Тел.: +371 2934-60-30

iek-baltija@inbox.lv

www.iek.ru

РЕСПУБЛИКА БЕЛАРУСЬ

ООО «ИЭК ХОЛДИНГ»

(Представительство в Республике Беларусь)

220025, г. Минск, ул. Шафарнянская, д. 11, пом. 62

Тел.: + 375 (17) 286-36-29

iek.by@iek.ru;

www.iek.ru

СТРАНЫ АЗИИ

РЕСПУБЛИКА КАЗАХСТАН

ТОО «ТД ИЭК. КАЗ»

040916, Алматинская область, Карасайский район,

с. Иргели, мкр. Акжол, 71А

Тел.: +7 (727) 237-92-49, 237-92-50

infokz@iek.ru;

www.iek.kz

РЕСПУБЛИКА МОЛДОВА

«ИЭК ТРЭЙД» О.О.О.

MD-2044, г. Кишинев, ул. Мария Дрэган, 21

Тел.: +373 (22) 479-065, 479-066

Факс: +373 (22) 479-067

info@iek.md; infomd@md.iek.ru

www.iek.md

УКРАИНА

ООО «ТОРГОВЫЙ ДОМ УКРЭЛЕКТРОКОМПЛЕКТ»

08132, Киевская область, Киево-Святошинский район,

г. Вишневое, ул. Киевская, 6В

Тел.: +38 (044) 536-99-00

info@iek.com.ua

www.iek.ua

МОНГОЛИЯ

«ИЭК МОНГОЛИЯ» КОО

Улан-Батор, 20-й участок Баянголского района,

Западная зона промышленного района 16100,

Московская улица, 9

Тел.: +976 7015-28-28

Факс: +976 7016-28-28

info@iek.mn

www.iek.mn