

КОРПУСА МОДУЛЬНЫЕ ПЛАСТИКОВЫЕ ЩРН(В)-П ДЛЯ ЩИТКОВ РАСПРЕДЕЛИТЕЛЬНЫХ IP41

Руководство по эксплуатации

1 Назначение и область применения

1.1 Корпуса модульные пластиковые ЩРН(В)-П для щитков распределительных товарного знака GENERICA с дверцами (далее – корпуса) предназначены для установки в них модульной аппаратуры распределения электроэнергии переменного тока напряжением до 400 В и частотой 50 Гц.

Корпуса выпускаются в соответствии с ТУ 27.90.33-003-83135016-2017. По требованиям безопасности корпуса соответствуют ТР ТС 004/2011 и ГОСТ IEC 62208.

1.2 Корпуса предназначены для установки в жилых и общественных зданиях на стенах (ЩРН) и в нишах стен (ЩРВ) из негорючих материалов.

1.3 Нормальные условия эксплуатации:

- температура окружающей среды от минус 5 до плюс 40 °С;
- относительная влажность воздуха не более 50 % при температуре до плюс 40 °С.

Допускается относительная влажность до 90 % при температуре 20 °С;

- вид климатического исполнения – УХЛЗ по ГОСТ 15150. Корпуса также пригодны для эксплуатации в данных условиях при температуре от минус 20 до плюс 80 °С;
- окружающая среда невзрывоопасная, не содержащая пыли, агрессивных газов и паров в количестве, нарушающем работу корпусов.

2 Основные технические характеристики

2.1 Основные технические характеристики корпусов приведены в таблице 1.

Таблица 1 – Основные технические характеристики

Наименование	ЩРН(В)-П-4	ЩРН(В)-П-6	ЩРН(В)-П-8	ЩРН(В)-П-12	ЩРН(В)-П-18	ЩРН(В)-П-24	ЩРН(В)-П-36	
Номинальное напряжение, В	230/400							
Номинальная частота тока, Гц	50							
Номинальный ток устанавливаемых аппаратов, А, не более	63							
Номинальная электрическая прочность изоляции Ui, В	660							
Количество рядов*	1				2		3	
Количество модульных аппаратов, устанавливаемых в корпус**	4	6	8	12	18	24	36	
Статическая нагрузка, Н	4,5	7,0	8,0	13,5	20,0	27,0	40,0	
Рабочее положение	вертикальное							
Степень защиты от внешних механических ударов по ГОСТ IEC 62262	IK05							
Степень защиты от проникновения твердых предметов и воды по ГОСТ 14254 (IEC 60529): – с закрытой дверцей – с открытой дверцей	IP41 IP20							
Масса, кг	ЩРН-П	0,32	0,43	0,49	0,65	0,93	1,17	1,92
	ЩРВ-П	0,36	0,41	0,49	0,62	0,96	1,11	1,85
Срок службы, лет	15							

* Каждый ряд аппаратов закрывается отдельной дверцей.

** Ширина модульного аппарата – 18 мм.

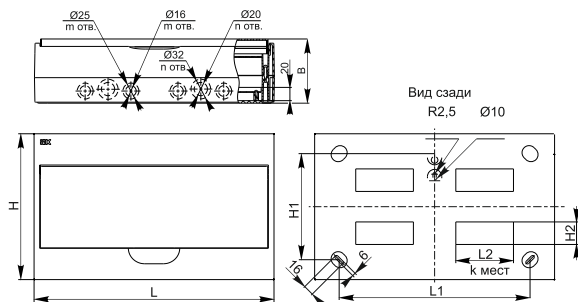
2.2 Расположение и размер защищаемого пространства соответствуют габаритным размерам корпуса.

2.3 Параметры, характеризующие способность корпусов рассеивать тепловую энергию, приведены в таблице 2.

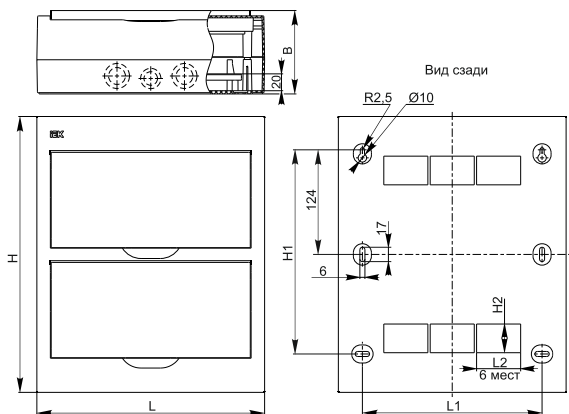
Таблица 2

Типоисполнение	Наименование параметра			Типоисполнение	Наименование параметра		
	Потери эффективной мощности, Вт	Повышение температуры в средней части корпуса $\Delta_{0,5}$, К	Повышение температуры в верхней части корпуса $\Delta_{1,0}$, К		Потери эффективной мощности, Вт	Повышение температуры в средней части корпуса $\Delta_{0,5}$, К	Повышение температуры в верхней части корпуса $\Delta_{1,0}$, К
ЩРН-П-4	9,6	25	31	ЩРВ-П-4	9,6	33	45
ЩРН-П-6	14,4	29	36	ЩРВ-П-6	14,4	40	50
ЩРН-П-8	19,2	34	41	ЩРВ-П-8	19,2	45	53
ЩРН-П-12	28,8	40	46	ЩРВ-П-12	28,8	50	57
ЩРН-П-18	43,2	42	47	ЩРВ-П-18	43,2	52	58
ЩРН-П-24	57,6	50	60	ЩРВ-П-24	57,6	65	79
ЩРН-П-36	86,4	51	62	ЩРВ-П-36	86,4	65	82

2.4 Габаритные и установочные размеры корпусов ЩРН-П приведены на рисунке 1 и в таблице 3.

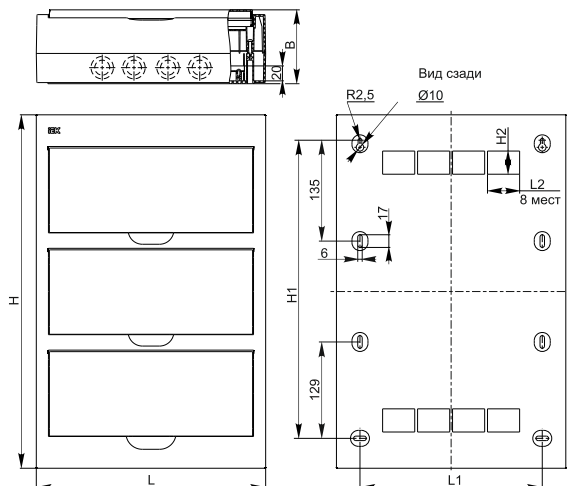


а) ЩРН-П-4, ЩРН-П-6, ЩРН-П-8, ЩРН-П-12, ЩРН-П-18



б) ЩРН-П-24

Рисунок 1



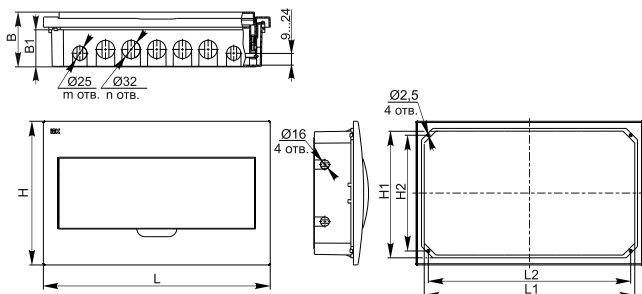
в) ЩРН-П-36

Продолжение рисунка 1

Таблица 3

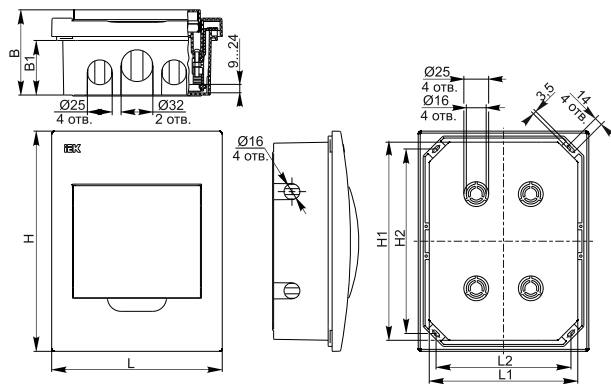
Типоисполнение	Размеры, мм							k	m	n			
	B	H	L	H1	L1	H2	L2						
ЩРН-П-4	93	200	112	146	-	33,5	16,5	2	4	-			
ЩРН-П-6	97		150			32,5	33,5				4	2	
ЩРН-П-8			184			51,0	2						4
ЩРН-П-12			255			85,5							
ЩРН-П-18		220	362	160	288	85,5	4	8	6				
ЩРН-П-24	99	327	270	242	213	50,5	6	2	4				
ЩРН-П-36		473	307	399	244	29,5	41,5	8	-	8			

2.5 Габаритные и установочные размеры корпусов ЩРВ-П приведены на рисунке 2 и в таблице 4.

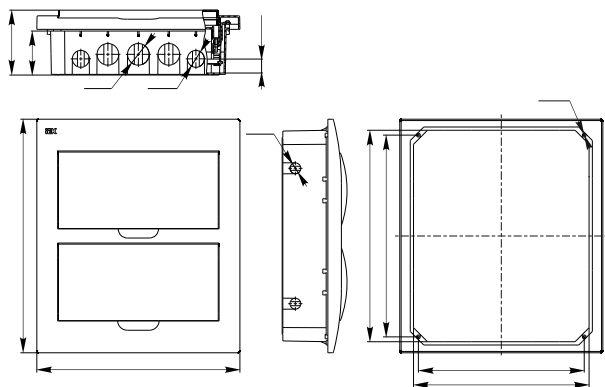


а) ЩРВ-П-4, ЩРВ-П-8, ЩРВ-П-12, ЩРВ-П-18

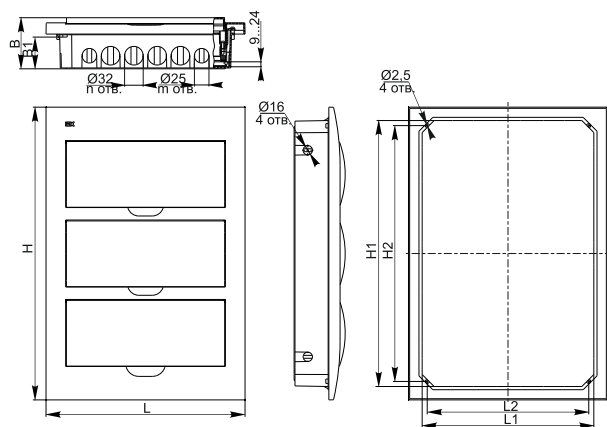
Рисунок 2



б) ЩРВ-П-6



в) ЩРВ-П-24



г) ЩРВ-П-36

Продолжение рисунка 2

Таблица 4

Типоисполнение	Размеры, мм								m	n
	B	H	L	B1	H1	L1	H2	L2		
ЩРВ-П-4	87	222	136	54,5	202	116	188	102	—	4
ЩРВ-П-6			172	56,0	200	150	186	136	4	2
ЩРВ-П-8			208	54,5	202	188	188	172	4	2
ЩРВ-П-12			280			260	188	246	8	2
ЩРВ-П-18		252	398	54,0	217	366	200	349	4	10
ЩРВ-П-24		345	300		312	259	295	242	4	6
ЩРВ-П-36	88	503	342	54,5	457	295	440	278	4	8

3 Комплектность

3.1 Комплект поставки корпусов приведен в таблице 5.

Таблица 5

Наименование	Количество на типоисполнение													
	ЩРН-П-4	ЩРН-П-6	ЩРН-П-8	ЩРН-П-12	ЩРН-П-18	ЩРН-П-24	ЩРН-П-36	ЩРВ-П-4	ЩРВ-П-6	ЩРВ-П-8	ЩРВ-П-12	ЩРВ-П-18	ЩРВ-П-24	ЩРВ-П-36
Корпус, шт.	1													
Этикетка, экз.	1													
Шуруп 4,2×34, шт.	2			4			—							
Дюбель 6×35, шт.	2			4			—							
Лента маркировочная, шт.	1				2		3	1			2		3	

4 Требования безопасности

4.1 Защита персонала от прямого прикосновения к токоведущим частям обеспечивается оболочкой. Класс защиты от поражения электрическим током определяется и маркируется изготовителем комплектного устройства.

4.2 Все работы по монтажу, эксплуатации и техническому обслуживанию корпуса должны производиться в обесточенном состоянии специально обученным персоналом с соблюдением требований нормативно-технической документации в области электротехники.

4.3 Корпуса являются неремонтопригодными изделиями и в случае поломки подлежат утилизации.

4.4 По истечении срока службы изделие подлежит утилизации.

5 Указания по монтажу и эксплуатации

5.1 Монтаж корпуса ЩРВ-П в нише стены

5.1.1 При помощи отвертки с крестообразным шлицем отвернуть винты, находящиеся под дверцей, и снять крышку с основания корпуса.

5.1.2 При помощи слесарного ножа по разметке прорезать отверстия на основании корпуса для ввода проводников.

5.1.3 Установить основание корпуса в подготовленную нишу, предварительно введя проводники в прорезанные отверстия.

5.1.4 Закрепить основание корпуса в нише при помощи четырех саморезов, ввинчиваемых в пластиковые дюбели, заранее установленные в стену.

5.1.5 Установить требуемую электроаппаратуру и комплектующие.

Примечание: держатель DIN-рейки позволяет регулировать глубину установки DIN-рейки.

5.1.6 Выполнить внутренние электрические соединения.

5.1.7 Провода N и PE присоединить к шинам N и PE соответственно.

- 5.1.8 Подключить отходящие и вводные проводники.
- 5.1.9 Установить крышку на основание корпуса и затянуть винты.
- 5.1.10 Наклеить маркировочную ленту на переднюю панель под автоматическими выключателями.
- 5.2 Монтаж корпуса ЩРН-П на стене
 - 5.2.1 При помощи отвертки с крестообразным шлицем отвернуть винты, находящиеся под дверцей, и снять крышку с основания корпуса.
 - 5.2.2 При помощи слесарного ножа по разметке прорезать отверстия на основании корпуса для ввода проводников.
 - 5.2.3 Закрепить основание корпуса на стене при помощи саморезов, ввинчиваемых в пластиковые дюбели, заранее установленные в стену, предварительно введя проводники в прорезанные отверстия.
 - 5.2.4 Установить требуемую электроаппаратуру и комплектующие.
 - 5.2.5 Выполнить внутренние электрические соединения.
 - 5.2.6 Провода N и PE присоединить к шинам N и PE соответственно.
 - 5.2.7 Подключить отходящие и вводные проводники.
 - 5.2.8 Установить крышку на основание корпуса и затянуть винты.
 - 5.2.9 Наклеить маркировочную ленту на переднюю панель под автоматическими выключателями.

6 Условия транспортирования и хранения

- 6.1 Транспортирование корпусов допускается в упаковке изготовителя любым видом крытого транспорта в соответствии с правилами, действующими на данном виде транспорта.
- 6.2 Транспортирование корпусов в части воздействия механических факторов осуществляется в условиях С по ГОСТ 23216 при температуре от минус 40 до плюс 50 °С.
- 6.3 Хранение корпусов осуществляется в неотапливаемых хранилищах при температуре от минус 40 до плюс 50 °С. Относительная влажность воздуха 75 % при температуре плюс 15 °С; допускается относительная влажность до 98 % при температуре плюс 25 °С.
- 6.4 В процессе транспортирования и хранения изделия не должны подвергаться воздействиям механических нагрузок, ударов, воды и прямого солнечного света.
- 6.5 При транспортировании и хранении изделия в упаковке должны быть уложены на деревянные поддоны.

Допускается хранение и транспортирование упакованных изделий без использования поддонов. Поверхности, на которых осуществляется транспортирование и хранение изделий без поддонов, должны быть сухими и ровными. Попадание под штабель посторонних предметов, воды и горюче-смазочных материалов не допускается.

7 Сведения об утилизации

- 7.1 Утилизацию корпусов необходимо проводить в соответствии с требованиями законодательных актов о вторичной переработке изделий, изготовленных из пластмасс.

8 Гарантийные обязательства

- 8.1 Гарантийный срок эксплуатации корпусов – 5 лет со дня продажи при условии соблюдения потребителем правил эксплуатации, транспортирования и хранения.
- 8.2 Изготовитель вправе снять с себя гарантийные обязательства в случае повреждения изделия в результате нарушения правил транспортирования, хранения или эксплуатации.
- 8.3 В период гарантийных обязательств и при возникновении претензий обращаться к продавцу или в организации:

Российская Федерация ООО «ИЭК ХОЛДИНГ»

142100, Московская область, г. Подольск,
проспект Ленина, дом 107/49, офис 457
Тел./факс: +7 (495) 542-22-27
info@iek.ru
www.iek.ru

Russian Federation «IEK HOLDING» LLC

107/49 Prospect Lenina, office 457, Podolsk,
Moscow region, 142100
Tel./fax: +7 (495) 542-22-27
info@iek.ru
www.iek.ru

GENERICA

МОНГОЛИЯ

«ИЭК Монголия» КОО

Улан-Батор, 20-й участок Баянголского района,
Западная зона промышленного района 16100,
Московская улица, 9
Тел.: +976 7015-28-28
Факс: +976 7016-28-28
info@iek.mn
www.iek.mn

Республика Молдова

«ИЭК ТРЭЙД» О.О.О.

MD-2044, город Кишинев
ул. Мария Дрэган, 21
Тел.: +373 (22) 479-065, 479-066
Факс: +373 (22) 479-067
info@iek.md; infomd@md.iek.ru
www.iek.md

Страны Азии

Республика Казахстан

ТОО «ТД ИЭК. КАЗ»

040916, Алматинская область,
Карасайский район, с. Иргели,
мкр. Ажол 71А
Тел.: +7 (727) 237-92-49, 237-92-50
infokz@iek.ru
www.iek.kz

УКРАИНА

ООО «ТОРГОВЫЙ ДОМ

УКРЭЛЕКТРОКОМПЛЕКТ»

08132, Киевская область,
Киево-Святошинский район,
г. Вишневое, ул. Киевская, 6В
Тел.: +38 (044) 536-99-00
info@iek.com.ua
www.iek.ua

Страны Евросоюза

Латвийская Республика

ООО «ИЭК Балтия»

LV-1005, г. Рига, ул. Ранкас, 11
Тел.: +371 2934-60-30
iek-baltija@inbox.lv
www.iek.ru

Республика Беларусь

ООО «ИЭК ХОЛДИНГ» (Представительство

в Республике Беларусь)
220025, г. Минск,
ул. Шафарнянская, д. 11, пом. 62
Тел.: +375 (17) 286-36-29
iek.by@iek.ru
www.iek.ru

Mongolia

«IEK Mongolia» LLC

ul. Moskovskaya, 9, Zapadnaya zona
promyshlennogo rayona 16100,
20 uchastok Bayangolyskogo rayona, Ulan Bator
Tel.: +976 7015-28-28
Fax: +976 7016-28-28
info@iek.mn
www.iek.mn

Republic of Moldova

«IEK TRADE» L.L.C.

21 Maria Dragan str., Chisinau,
MD-2044
Tel.: +373 (22) 479-065, 479-066
Fax: +373 (22) 479-067
info@iek.md; infomd@md.iek.ru
www.iek.md

Asian countries

Republic of Kazakhstan

«TH IEK.KAZ» LLP

71A mkr. Akzhol, s. Irgeli,
Karasaiskiy district, Almaty region, 040916
Tel.: +7 (727) 237-92-49, 237-92-50
infokz@iek.ru
www.iek.kz

Ukraine

«TRADE HOUSE UKRELEKTROKOMPLEKT» LLC

ul. Kievskaya, 6 V, Vishnyovoe, Kyivo-Svyatoshinskiy
rayon, Kyiv oblast, 08132
Tel.: +38 (044) 536-99-00
info@iek.com.ua
www.iek.ua

EU countries

Republic of Latvia

LLC «IEK Baltia»

11, Rankas str., Riga, LV-1005
Tel.: +371 2934-60-30
iek-baltija@inbox.lv
www.iek.ru

Republic of Belarus

LLC «IEK HOLDING»

(Representative office
in the Republic of Belarus)
220025, Minsk, ul. Shafarnyanskaya, d. 11, room 62
Tel.: +375 (17) 286-36-29
iek.by@iek.ru
www.iek.ru