

DH-HAC-HDW1200CLQ-IL-A

2-мегапиксельная интеллектуальная камера с двойным освещением HDCVI и фиксированным фокусным расстоянием



Системный Обзор

Серия Lite — отличный выбор для потребителей, которые ищут высококачественные продукты для мониторинга по разумной цене. Низкая стоимость и высокая производительность делают его идеальным для жилых помещений и решений для малого и среднего бизнеса. Эта серия оснащена широким спектром технологий, таких как полноцветная технология и звездный свет, предоставляя различные решения для разных сценариев.

Функции

Умный двойной свет

Благодаря интеллектуальному механизму двойного освещения камера автоматически включает белый свет, когда функция защиты периметра/SMD Plus AI XVR обнаруживает цель в зоне правил, чтобы снимать четкие и яркие изображения. Когда цель покидает зону действия правил, камера автоматически переключается с белого света на ИК-свет, чтобы значительно уменьшить световое загрязнение.

Простая установка

Глазное яблоко HDCVI поставляется с подставкой, которую можно быстро установить, что упрощает установку по сравнению с обычными глазами яблоками и снижает затраты времени и труда.

Аудио вещательного качества

Передачу аудиосигнала по коаксиальным кабелям поддерживает камера HDCVI. Он использует уникальную технологию обработки и передачи звука, которая восстанавливает исходный звук и устраняет шум, обеспечивая качество и надежность собираемой аудиоинформации. Это становится важным для приложений видеонаблюдения, которые используют аудиоинформацию в качестве дополнительного доказательства.

Супер Адаптация

Благодаря интеллектуальному алгоритму камера автоматически настраивает свои параметры для обеспечения оптимальной производительности и ярких изображений.

Расширенный 3DNR

Передовая технология 3DNR от Dahua снижает шум изображения практически без влияния на резкость изображения, особенно в условиях плохого освещения. Он обнаруживает шум и сравнивает последовательные кадры, чтобы эффективно уменьшить шум. Это также позволяет эффективно использовать полосу пропускания, экономя место для хранения.

* Приведенные ниже параметры и таблицы применимы только к серии 1200-S6-IL.

* Для использования камеры Smart Dual Light HDCVI необходимо обновить прошивку XVR до версии V4.001.0000004.1.R.220323 или более поздней версии.

- Макс. 30 кадров в секунду при 1080р.
- 3D NR.
- Умный двойной свет.
- Расстояние освещения 20 м.
- Супер Адаптация.
- Встроенный микрофон.
- Быстрая установка глазного яблока экономит время установки.
- Фиксированный объектив 3,6 мм (опционально 2,8 мм).
- Переключаемый CVI/CVBS/AHD/TVI.
- IP67, 12 В постоянного тока.



Защита (IP67, широкий диапазон напряжения)

IP67: камера прошла серию строгих испытаний на пыль и погружение. Его корпус пыленепроницаем и водонепроницаем и может нормально функционировать при погружении в воду на глубину 1 м на срок до 30 минут. Широкий диапазон напряжения: камера имеет допуск входного напряжения $\pm 30\%$ (для некоторых источников питания) и широкий диапазон напряжений, что делает ее подходящей для различных условий эксплуатации на открытом воздухе.

4 сигнала по 1 коаксиальному кабелю

Технология HDCVI поддерживает 4 сигнала (видео, аудио*, данные и мощность), которые одновременно передаются по коаксиальному кабелю. Двусторонняя передача данных позволяет камере HDCVI взаимодействовать с XVR для выполнения различных действий, таких как отправка сигналов управления и срабатывание сигналов тревоги. Технология HDCVI также поддерживает PoC, что упрощает и ускоряет установку камеры.

* Аудиовход доступен для некоторых моделей камер HDCVI.

Передача на большие расстояния

Технология HDCVI обеспечивает передачу на большие расстояния в режиме реального времени без потерь при передаче. Он поддерживает передачу на расстояние до 700 м для HD-видео с разрешением 2 МП/5 МП/8 МП по коаксиальным кабелям и до 300 м по кабелям UTP. Результаты были получены и проверены посредством тщательного тестирования в испытательной лаборатории Dahua.

Техническая спецификация

Камера

Датчик изображений	2 МП КМОП
Макс. Разрешение	1920 (Г) × 1080 (В)
Система сканирования	Прогрессивный
Электронная выдержка затвора	PAL: 1/25–1/100 000 с NTSC: 1/30–1/100 000 с
Мин. Освещение	0,01 люкс при F2,0 (цвет, 30 IRE) 0,001 люкс при F2,0 (ч/б, 30 IRE) 0 люкс (подсветка включена)
Соотношение сигнал/шум	> 65 дБ
Расстояние освещения	ИК: 20 м (65,62 футов) Теплый свет: 20 м (65,62 футов)
Управление включением/выключением осветителя	Авто
Номер осветителя	2 (Теплый свет); 2 (ИК-подсветка)
Регулировка угла	Панорамирование: 0–360° Наклон: 0°–78° Вращение: 0°–360°

Объектив

Тип объектива	Фиксированный фокус				
Автофокус	Нет				
Крепление объектива	M12				
Фокусное расстояние	2,8 мм; 3,6 мм				
Макс. Диафрагма	Ф2.0				
Поле зрения	2,8 мм: Г: 102°; В: 60°; Д: 129° 3,6 мм: В: 83°; В: 48°; Д: 105°				
Контроль диафрагмы	Зафиксированный				
Близкое расстояние фокусировки	2,8 мм: 0,5 м (1,64 фута) 3,6 мм: 0,7 м (2,30 фута)				
ДОРИ Расстояние	Объектив	Обнаружить	Наблюдать	Распознавать	Идентифицировать
	2,8 мм	41,1 м (135,83 фута)	16,5 м (42,13 фута)	8,3 м (27,23 фута)	4,1 м (13,45 футов)
	3,6 мм	50,9 м (166,99 футов)	20,3 м (66,60 футов)	10,2 м (33,46 фута)	5,1 м (16,73 фута)

ВИДЕО

Частота кадров видео	КВИ: PAL: 1080р, 25 кадров в секунду; NTSC: 1080р при 30 кадрах в секунду; АХД: PAL: 1080р, 25 кадров в секунду; NTSC: 1080р при 30 кадрах в секунду; ТВИ: PAL: 1080р, 25 кадров в секунду; NTSC: 1080р при 30 кадрах в секунду; ЦВБС: ПАЛ: 960Х; NTSC: 960Н
Разрешение	1080р (1920×1080); 960Г (960×576/960×480)
День Ночь	Авто(ICR)/Цвет/Ч/Б
БЛК	БЛК; ХЛК; DWDR
WDR	DWDR

Баланс белого	Авто;Область баланса белого
Взять под контроль	Авто
Подавление шума	3Д НР
Режим освещения	Умный ИК&WL; Режим WL; ИК-режим
Зеркало	Да
Маскировка конфиденциальности	Выкл./Вкл. (8 областей, прямоугольник)

Сертификация

Сертификаты	CE-LVD: EN 62368-1; CE-ЭМС: EN 55032; EN 55035; FCC: 47 CFR FCC, часть 15, подраздел В.
-------------	---

Порт

Видео выход	Выбор видеовыхода CVI/TVI/AHD/CVBS через один порт BNC
Аудио ввод	1 канал

Власть

Источник питания	12 В постоянного тока ± 30 %
Потребляемая мощность	Макс. 2,6 Вт (12 В постоянного тока, ИК вкл.)

Среда

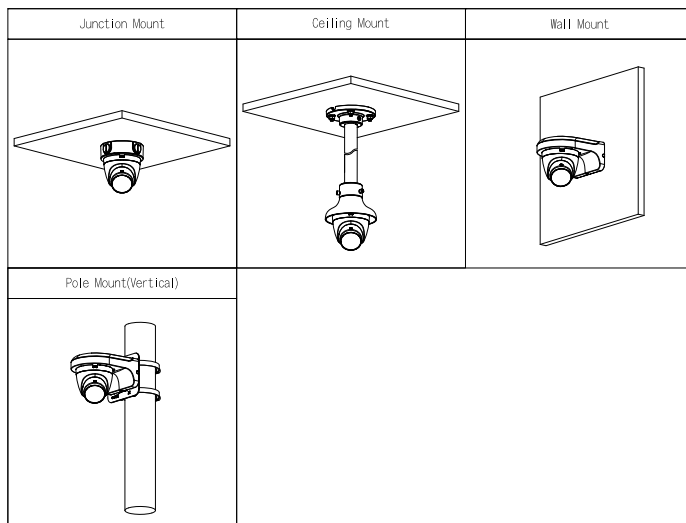
Рабочая Температура	– от 40 °C до +60 °C (от –40 °F до +140 °F)
Рабочая влажность	<95% (относительная влажность), без конденсации
Температура хранения	– от 40 °C до +60 °C (от –40 °F до +140 °F)
Влажность при хранении	<95% (относительная влажность), без конденсации
Защита	IP67

Состав

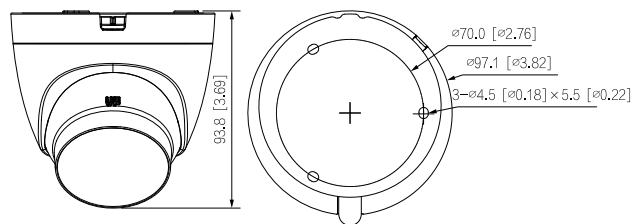
Материал корпуса	Пластик
Размеры продукта	97,1 мм × 93,8 мм (3,82 × 3,69 дюйма)
Вес нетто	0,18 кг (0,40 фунта)
Вес брутто	0,29 кг (0,64 фунта)
Монтаж	Настенное крепление; потолочное крепление; вертикальное крепление на столб

Информация для заказа

Тип	Модель	Описание
2-мегапиксельная камера	DH-HAC-HDW1200CLQP-IL-A	2-мегапиксельная интеллектуальная камера для глазного яблока с двойной подсветкой, PAL
	DH-HAC-HDW1200CLQN-IL-A	2-мегапиксельная интеллектуальная камера для глазного яблока с двойной подсветкой, NTSC
Аксессуары <small>(необязательный)</small>	ПФА13Г	Распределительная коробка
	ПФА109	Крепление адаптера
	ПФБ220С	Потолочный кронштейн
	РФВ205W-E	Настенный кронштейн
	ПФА152-E	Кронштейн для крепления на столб
	ПФМ800-E	Пассивный балун HDCVI
	ФМ321D	Адаптер питания 12 В, 1 А
	ПФМ904	Встроенный тестер креплений



Размеры (мм [дюйм])



Аксессуары

Необязательный:



ПФА13Г
перекресток
Коробка



ПФА109
Крепление адаптера



ПФБ220С
Потолочное крепление
Скобка



РФВ205W-E
Настенное крепление
Скобка



ПФА152-E
Полосное крепление
Скобка



ПФМ800-E
Пассивный балун HDCVI



ФМ321D
Мощность 12 В, 1 А
Адаптер



ПФМ904
Интегрированное крепление
Тестер