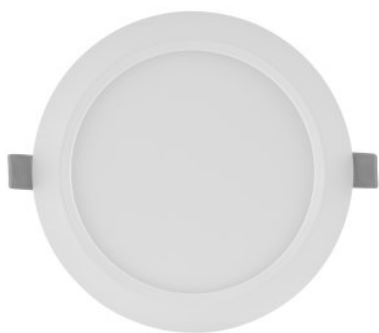




ТЕХНИЧЕСКОЕ ОПИСАНИЕ ПРОДУКТА

DOWNLIGHT LED SLIM ROUND 12 W 4000 K IP44

DOWNLIGHT SLIM ROUND | Плоские даунлайты в алюминиевом корпусе с внешним драйвером



ОБЛАСТИ ПРИМЕНЕНИЯ

- Прямая замена светильников с компактными люминесцентными лампами (КЛЛ)
- Общественные зоны
- Лестничные пролеты
- Корридоры
- Фойе
- Магазины
- Ванные комнаты
- Кухни

ПРЕИМУЩЕСТВА ПРОДУКТА

- Очень тонкий корпус
- Малая глубина установки
- Высокая световая отдача
- Экономия энергии до 60% (по сравнению со светильниками с компактными люминесцентными лампами)
- Очень ровный свет
- Функциональная конструкция
- Внешний драйвер для гибкости установки

ХАРАКТЕРИСТИКИ ПРОДУКТА

- Маленькая видимая рамка
- Прочный корпус из литого под давлением алюминия
- Степень защиты: IP44



TECHNICAL DATA

Электрические параметры

Номинальная мощность	12,00 Вт
Режим эксплуатации	External LED driver
Номинальное напряжение	220...240 В
Коэффициент мощности λ	> 0,50
Частота сети	50/60 Hz

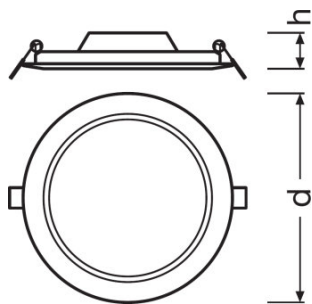
Фотометрические данные

Цветовая температура	4000 К
Световой поток	880 лм
Световая отдача	73 лм/Вт
Стандартное отклонение эллипса соотв.	<6 sdcм
Индекс цветопередачи Ra	>80

Светотехнические параметры

Угол излучения	120 °
----------------	-------

Размеры и вес



Диаметр	170,0 mm
Высота	23,0 mm
Вес продукта	220,00 g
Длина кабеля	100 mm

Цвета и материалы

Материал корпуса	Aluminum
Цвет корпуса	White
Цвет продукта	White
Материал покрытия (колбы)	Polystyrene (PS)

Температуры и условия управления

Диапазон температуры окружающей среды	-10...50 °C
---------------------------------------	-------------

Срок службы

Срок службы L70 @ 25 °C	15000 h
-------------------------	---------

Дополнительные данные

Монтажный тип	Recessed
Место установки	Ceiling

Возможности / мощности

С регулировкой яркости	Нет
Сменный светодиодный модуль	Незаменяемый

Сертификаты и Стандарты

Класс защиты	II
Тип защиты	IP44
Стандарты	EAC

ДАННЫЕ ДЛЯ ЗАКАЗА

Product code	Описание продукта	Упаковка (цена/шт.)	Размеры (длина x ширина x высота)	Объем	Вес брутто
4058075154469	DOWNLIGHT LED SLIM ROUND 12 W 4000 K IP44	Shipping carton box 20	478 mm x 189 mm x 379 mm	34.24 дм ³	6235,00 g

The mentioned product code describes the smallest quantity unit which can be ordered. One shipping unit can contain one or more single products. When placing an order, for the quantity please enter single or multiples of a shipping unit.

ССЫЛКИ

Дальнейшая информация по ссылке

- ▶ www.ledvance.com/services-and-tools/services/downloads/downloadcenter-for-professionell-clients

Гарантийные условия см. на странице

- ▶ www.ledvance.com.ru/guarantee

ПРИМЕЧАНИЕ

В заказ могут быть внесены изменения без предварительного уведомления. Проверьте информацию на наличие ошибок. Убедитесь, что информация актуальна.