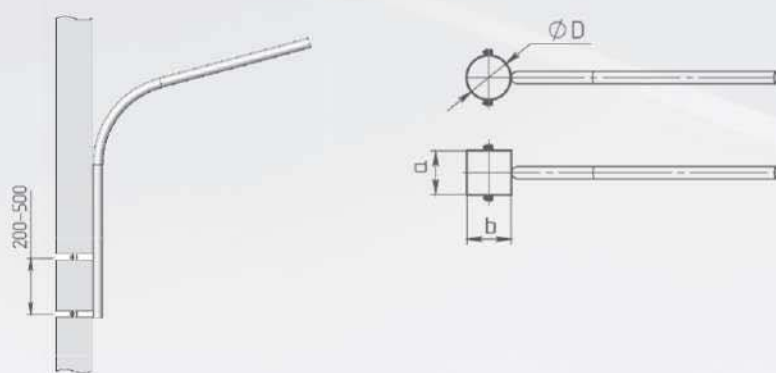


Установочное место кронштейна настенного



Посадочное место кронштейна	L, мм	H, мм	D, мм
H120	120	120	11
H200	200	200	13
H300	300	300	13

Установочное место кронштейна приставного



Посадочное место кронштейна	D (axb), мм
П133	133
П159	159
П168	168
П219	219
П273	273
П325	325
ПСВ	190x190

Установочное место кронштейна с кольцом

Посадочное место кронштейна	D, мм	d, мм
K80	80	48
K110	110	76
K165	165	108
K195	195	159
K230	230	195
K270	270	220
K320	320	270
K370	370	320
K420	420	370

Установочное место кронштейна с обечайкой

Посадочное место кронштейна	D1, мм	D2, мм
0145	145	120
0180	180	148
0230	230	197
0285	285	250

Тип	H, мм	B, мм	Посадочное место кронштейна	d, мм	Масса, кг
K1K-1,0-1,0-0145-0,048	1000	1000	0145	48	12
K1K-1,0-1,0-0180-0,048	1000	1000	0180	48	13
K1K-1,0-1,0-0230-0,048	1000	1000	0230	48	14
K1K-1,0-1,0-0285-0,048	1000	1000	0285	48	16
K1K-1,0-1,5-0145-0,048	1000	1500	0145	48	13
K1K-1,0-1,5-0180-0,048	1000	1500	0180	48	14
K1K-1,0-1,5-0230-0,048	1000	1500	0230	48	16
K1K-1,0-1,5-0285-0,048	1000	1500	0285	48	18
K1K-1,5-1,5-0145-0,048	1500	1500	0145	48	15
K1K-1,5-1,5-0180-0,048	1500	1500	0180	48	16
K1K-1,5-1,5-0230-0,048	1500	1500	0230	48	17
K1K-1,5-1,5-0285-0,048	1500	1500	0285	48	19
K1K-1,5-2,0-0145-0,048	1500	2000	0145	48	16
K1K-1,5-2,0-0180-0,048	1500	2000	0180	48	17
K1K-1,5-2,0-0230-0,048	1500	2000	0230	48	19
K1K-1,5-2,0-0285-0,048	1500	2000	0285	48	21
K1K-2,0-2,0-0145-0,048	2000	2000	0145	48	18
K1K-2,0-2,0-0180-0,048	2000	2000	0180	48	19
K1K-2,0-2,0-0230-0,048	2000	2000	0230	48	21
K1K-2,0-2,0-0285-0,048	2000	2000	0285	48	23
K1K-2,0-2,5-0145-0,057	2000	2500	0145	57	23
K1K-2,0-2,5-0180-0,057	2000	2500	0180	57	24
K1K-2,0-2,5-0230-0,057	2000	2500	0230	57	26
K1K-2,0-2,5-0285-0,057	2000	2500	0285	57	28
K1K-2,5-2,5-0180-0,057	2500	2500	0180	57	26
K1K-2,5-2,5-0230-0,057	2500	2500	0230	57	28
K1K-2,5-2,5-0285-0,057	2500	2500	0285	57	30

K1K-H-B-Oxxx-0,048

