

## ПАРАМЕТРЫ

Таблица 1

Наименование параметра, единица измерения	Норма
Температура срабатывания, °С	47– 52
Цвет маркировочной точки	зеленый
Масса извещателя, г, не более	30
Электрическое сопротивление изоляции между токоведущими частями извещателя и корпусом при нормальных условиях, МОм, не менее	20
Допустимая пониженная температура, °С	-50
Допустимая повышенная температура (максимальная нормальная), °С	43
Относительная влажность при температуре 40 °С (без конденсации влаги), %	93
Ток через замкнутые контакты извещателя, мА, не более	30
Напряжение постоянного тока, подаваемое на контакты извещателя, В, не более	30
Срок службы извещателя, лет, не менее	10

## УКАЗАНИЯ ПО МОНТАЖУ И ЭКСПЛУАТАЦИИ

1. Монтаж извещателя на охраняемом объекте производится по соответствующей нормативно-технической документации на монтаж, испытания и сдачу в эксплуатацию установок охранной и охранно-пожарной сигнализации.
2. Площадь, контролируемая одним тепловым пожарным извещателем, а также максимальное расстояние между извещателями, извещателем и стеной определяется в соответствии с п. 13.6.1 СП 5 (системы противопожарной защиты) по таблице 2.

Таблица 2

Высота защищаемого помещения, м	Средняя площадь, контролируемая одним извещателем, м <sup>2</sup>	Максимальное расстояние, м	
		между извещателями	от извещателя до стены
До 3,5	До 25	5,0	2,5
Св. 3,5 до 6,0	До 20	4,5	2,0
Св. 6,0 до 9,0	До 15	4,0	2,0

3. Тепловые пожарные извещатели следует располагать на расстоянии не менее 500 мм от теплоизлучающих светильников.
4. Для установки на объекте основание извещателя закрепляется на выбранном месте установки с помощью шурупов или клея.
5. Крышку извещателя подключить в предварительно обесточенный шлейф сигнализации. Выводы шлейфа закрепить между токоведущими шайбами и зажать гайкой. После подключения шлейфа сигнализации крышку извещателя закрепить на основании с помощью защелок.
6. В процессе эксплуатации извещатель не требует технического обслуживания, однако при проведении капитального ремонта необходимо исключить попадание строительных материалов на поверхность термочувствительного датчика.

При необходимости проверки работоспособности извещателя необходимо создать тепловое воздействие, обеспечивающее в зоне расположения термочувствительного датчика максимальную температуру срабатывания для данного типа извещателя, что должно привести к размыканию (замыканию) контактов датчика, которое может регистрироваться как авометром, так и приемно-контрольными приборами пожарной и охранно-пожарной сигнализации. После снятия теплового воздействия извещатель самовосстанавливается в течение нескольких минут.

## ГАРАНТИЙНЫЕ ОБЯЗАТЕЛЬСТВА

Предприятие – изготовитель гарантирует соответствие извещателя требованиям технических условий ФИАК.425212.001 ТУ при соблюдении потребителем условий монтажа, эксплуатации, транспортирования и хранения (в помещении для хранения не должно быть токопроводящей пыли, паров кислот и щелочей, а также газов, вызывающих коррозию и разрушающих изоляцию).

Гарантийный срок эксплуатации 5 лет со дня ввода извещателя в эксплуатацию, но не более 5,5 лет со дня отгрузки с предприятия – изготовителя.

## СВИДЕТЕЛЬСТВО О ПРИЕМКЕ

Извещатели ИП103-5/2-А0• соответствуют техническим условиям ФИАК.425212.001ТУ и признаны годными для эксплуатации.

Кол-во: **250** шт.

Дата приемки

Подпись

Штамп ОТК

## ИЗГОТОВИТЕЛЬ

**ООО НПКФ «КОМПЛЕКТСТРОЙСЕРВИС»**

Россия, 390023, г. Рязань, пр. Яблочкова, 5, корпус 1  
Тел. (4912) 24-92-15 Тел./факс (4912) 45-66-48

E-mail: [info@kssr.ru](mailto:info@kssr.ru)

Адрес в Internet: <http://www.kssr.ru>

Внешний вид извещателя





ООО НПКФ «КОМПЛЕКТСТРОЙСЕРВИС»  
ИЗВЕЩАТЕЛЬ ПОЖАРНЫЙ ТЕПЛОВОЙ ИП103-5/2-А0•

Система добровольной  
сертификации в области  
пожарной безопасности

Сертификат соответствия  
№ НСОПБ.RU.ПР 014.Н.00094

ПАСПОРТ

Извещатель пожарный тепловой ИП 103-5/2-А0• (далее извещатель) предназначен для работы в закрытых помещениях стационарных объектов с целью обнаружения очагов загораний, сопровождающихся выделением тепла.

Извещатель предназначен для непрерывной круглосуточной работы в установках пожарной и охранно-пожарной сигнализации.

Извещатель предназначен для установки в помещениях с отсутствием агрессивной среды, прямого воздействия брызг и воды.

Извещатель содержит встроенный оптический индикатор красного цвета, включающийся в режиме передачи тревожного извещения, при включении в шлейфы следующих приборов приемо-контрольных (ППК): Нота, Радуга ППКП, ВЭРС ПК, Сигнал ВКП, УОТС1-1А, Аккорд ППКОП и других ППК, имеющих электрические режимы шлейфов аналогичные режимам вышеуказанных приборов.

Степень защиты извещателя, обеспечиваемая оболочкой - IP10 по ГОСТ 14254.

Габаритные и присоединительные размеры извещателя

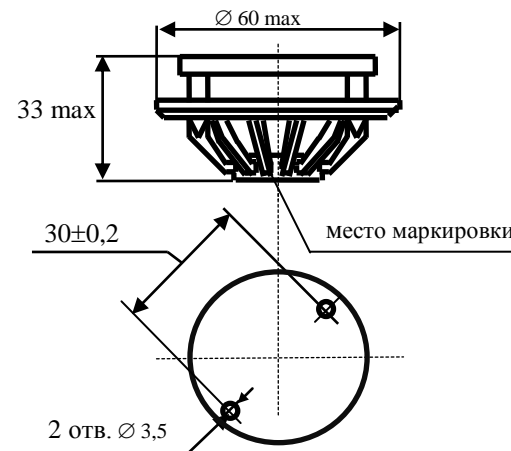
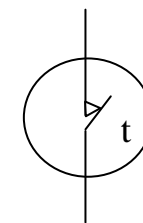


Схема электрическая принципиальная



Нормально-замкнутые контакты

ИЗДЕЛИЕ ЗАПАТЕНТОВАНО

**НСОПБ**

СИСТЕМА ДОБРОВОЛЬНОЙ СЕРТИФИКАЦИИ В ОБЛАСТИ ПОЖАРНОЙ БЕЗОПАСНОСТИ  
регистрационный №РОСС RU.M704.04ЮАБ0

**СЕРТИФИКАТ СООТВЕТСТВИЯ**

№ **НСОПБ.RU.ПР 014.Н.00094** / **013677**  
*(номер сертификата соответствия) / (счетный номер бланка)*

**ЗАЯВИТЕЛЬ** (наименование и местонахождение заявителя)  
ООО НПКФ «Комплектстройсервис»  
ОГРН 1026200955109  
390023, г. Рязань, пр. Яблочкова, д.5, корп.1  
тел.: (4912) 45-56-44, факс: 45-66-48

**ИЗГОТОВИТЕЛЬ** (наименование и местонахождение изготовителя продукции)  
ООО НПКФ «Комплектстройсервис»  
ОГРН 1026200955109  
390023, г. Рязань, пр. Яблочкова, д.5, корп.1  
тел.: (4912) 45-56-44, факс: 45-66-48

**ОРГАН ПО СЕРТИФИКАЦИИ** (наименование и местонахождение органа по сертификации, выдавшего сертификат соответствия)  
ОБЩЕСТВО С ОГРАНИЧЕННОЙ ОТВЕТСТВЕННОСТЬЮ «ЦЕНТР СЕРТИФИКАЦИИ «НОРМАТЕСТ», ОГРН 1107746436445, свидетельство о подтверждении компетентности № НСОПБ ЮАБ0.RU.ОС.ПР.014/2, действительно до 22.12.2014 г., 121170, г. Москва, ул. Неверовского, дом 9, тел.: (495) 971-54-66

**ПОДТВЕРЖДАЕТ, ЧТО ПРОДУКЦИЯ** (информация о сертифицированной продукции, позволяющая провести идентификацию)  
Извещатели пожарные тепловые ИП103-5/2-А0•, ИП103-5/4-А0• выпускемые по техническим условиям ФИАК. 425212. 001ТУ (изм. № 1 - № 5)

код ОК 005 (ОКП): 43 7111  
код ЕКПС:  
код ТН ВЭД:

**СООТВЕТСТВУЕТ ТРЕБОВАНИЯМ** (наименование национальных стандартов, стандартов организаций, условий договоров на соответствие требованиям которых проведена сертификация)  
Технические условия ФИАК. 425212. 001ТУ (изм. № 1 - № 5), ГОСТ Р 53325-2012, п.п. 4.2.1 (кроме п.п. 4.2.1.5, 4.2.1.10), 4.2.2 (кроме п.п. 4.2.2.1, п. 4.2.2.6), 4.2.3, 4.2.7, 4.2.9

**ПРОВЕДЕННЫЕ ИССЛЕДОВАНИЯ (ИСПЫТАНИЯ И ИЗМЕРЕНИЯ)**  
Протоколы испытаний № 11СДС-14 от 16.04.2014 г., № 1СДС ЭМС-14 от 14.04.2014 г.  
ИЛ ПБ ООО «НОРМАТЕСТ», свидетельство о подтверждении компетентности № НСОПБ ЮАБ0.RU.ИЛ.ПР.015/2 действительно до 22.12.2014 г.  
Акт №11СДС-14 от 10.03.2014 г. о результатах анализа состояния производства

**ПРЕДСТАВЛЕННЫЕ ДОКУМЕНТЫ** (документы, представленные заявителем в орган по сертификации в качестве доказательств соответствия продукции)

**СРОК ДЕЙСТВИЯ СЕРТИФИКАТА** с 29.04.2014 по 28.04.2017

Руководитель (заместитель руководителя) органа по сертификации: *[Подпись]* В.М. Киселев

Эксперт: *[Подпись]* М.А. Сметанин

М.П.